

**LICENCIATURA EN ARQUITECTURA**

**“Análisis de estructuras”**

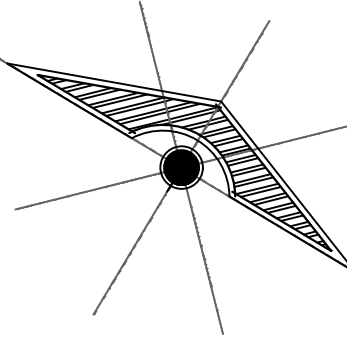
**EXAMEN**

Presenta:

**KARLA JUDITH ESCOBAR RODRIGUEZ**

Profesor:

**ARQUITECTO. Pedro Alberto García López**



**SIMBOLOGÍA**

**SELLOS**

**DATOS DE LA OBRA**

SUPERFICIE DEL TERRENO: ..... M<sup>2</sup>  
 SUPERFICIE CONSTRUIDA  
 PRIMER NIVEL: ..... 77.9498 M<sup>2</sup>  
 SEGUNDO NIVEL: ..... 81.8598 M<sup>2</sup>  
 SUPERFICIE TOTAL CONSTRUIDA: ..... 159.8096 M<sup>2</sup>

**PROYECTO:**

CASA HABITACION

**DIRECCIÓN:**

PRIMERA CALLE SUR, OTE. 12, CENTRO LAS MARGARITAS, CHIS.

**PROPIETARIO:**

AVE. CENTRAL No. 24

**NOMBRE DEL PLANO:**

PLANTAS ARQUITECTÓNICAS

**D.R.O.:**

**FIRMA:**

**ESCALA:**

1:100

**ACOTACIÓN:**

METROS

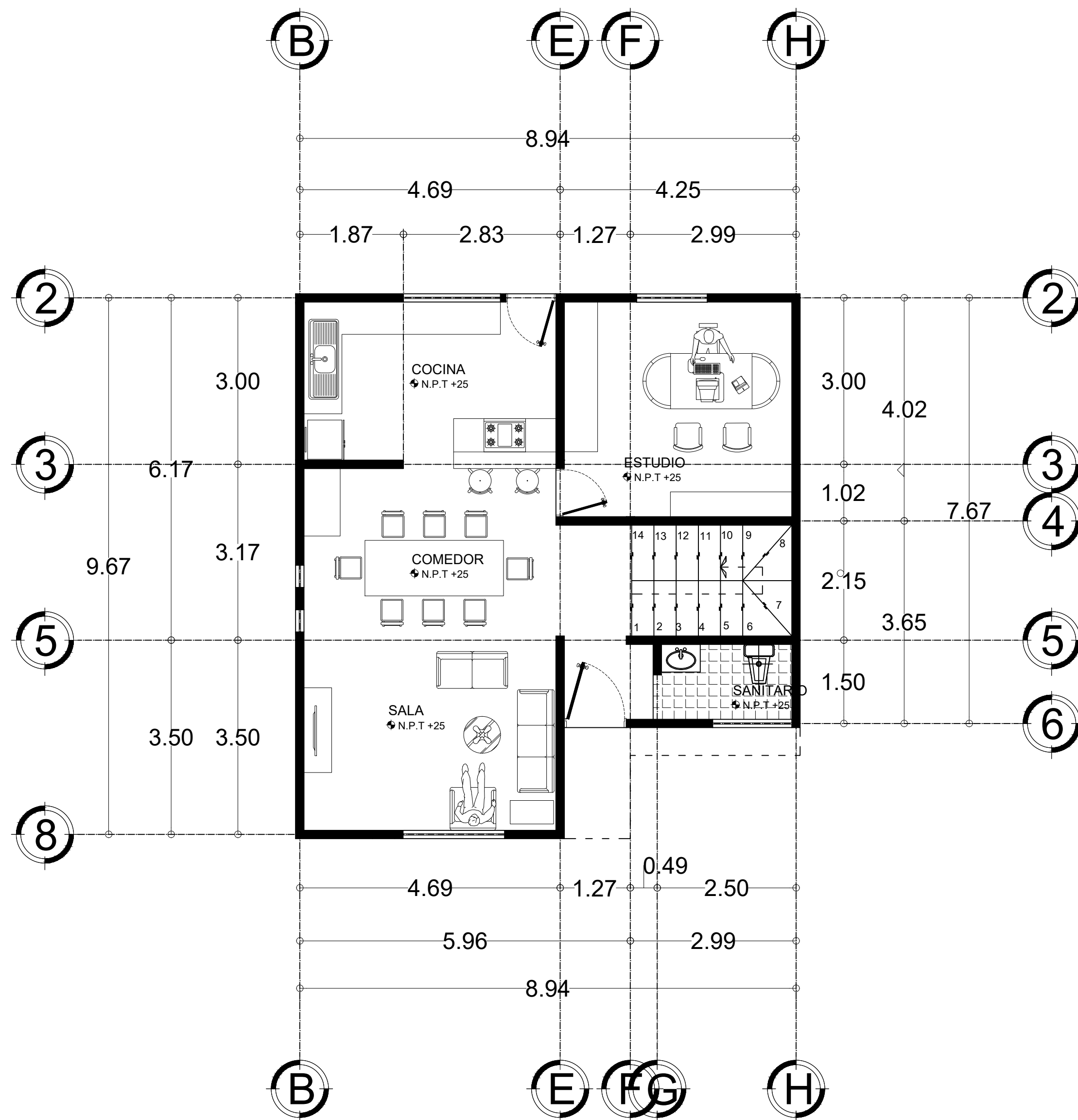
A-1

**PLANO:**

01/03

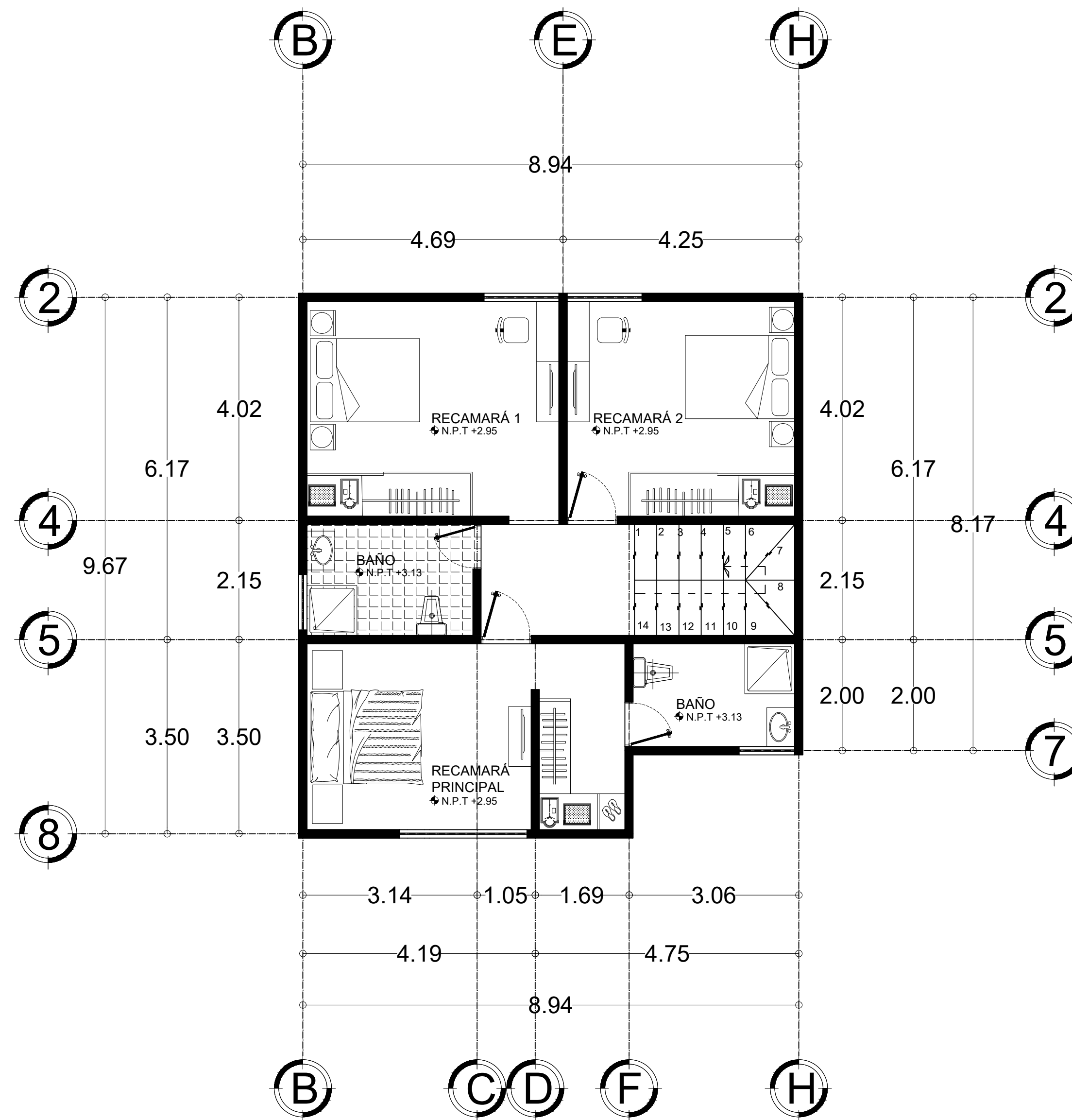
**FECHA:**

27/ENERO/2021



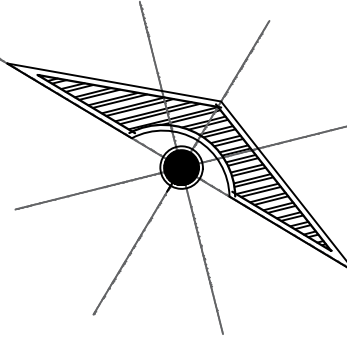
**PLANTA ARQUITECTÓNICA**

ESC: \_\_\_\_\_ 1:100



**PLANTA ALTA**

ESC: \_\_\_\_\_ 1:100



**SIMBOLOGÍA**

**SELLOS**

**DATOS DE LA OBRA**

SUPERFICIE DEL TERRENO: ..... M<sup>2</sup>  
 SUPERFICIE CONSTRUIDA  
 PRIMER NIVEL: ..... 77.9498 M<sup>2</sup>  
 SEGUNDO NIVEL: ..... 81.8598 M<sup>2</sup>  
 SUPERFICIE TOTAL CONSTRUIDA: ..... 159.8096 M<sup>2</sup>

**PROYECTO:**

CASA HABITACIÓN

**DIRECCIÓN:**

PRIMERA CALLE SUR, OTE. 12, CENTRO LAS MARGARITAS, CHIS.

**PROPIETARIO:**

AVE. CENTRAL No. 24

**NOMBRE DEL PLANO:**

ÁREAS TRIBUTARIAS

**D.R.O.:**

**FIRMA:**

**ESCALA:**

1:100

**ACOTACIÓN:**

METROS

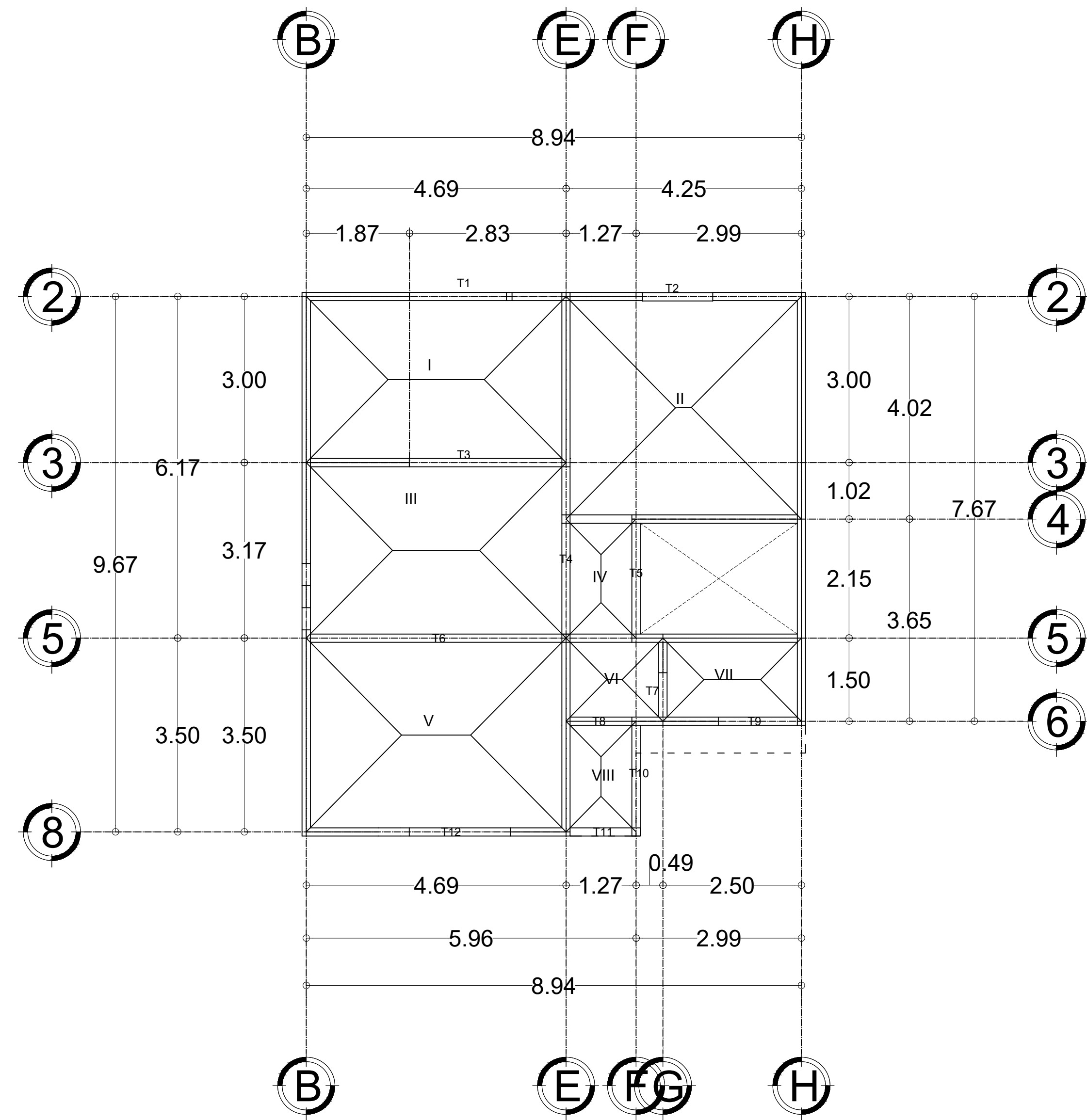
**PLANO:**

01/03

A-1

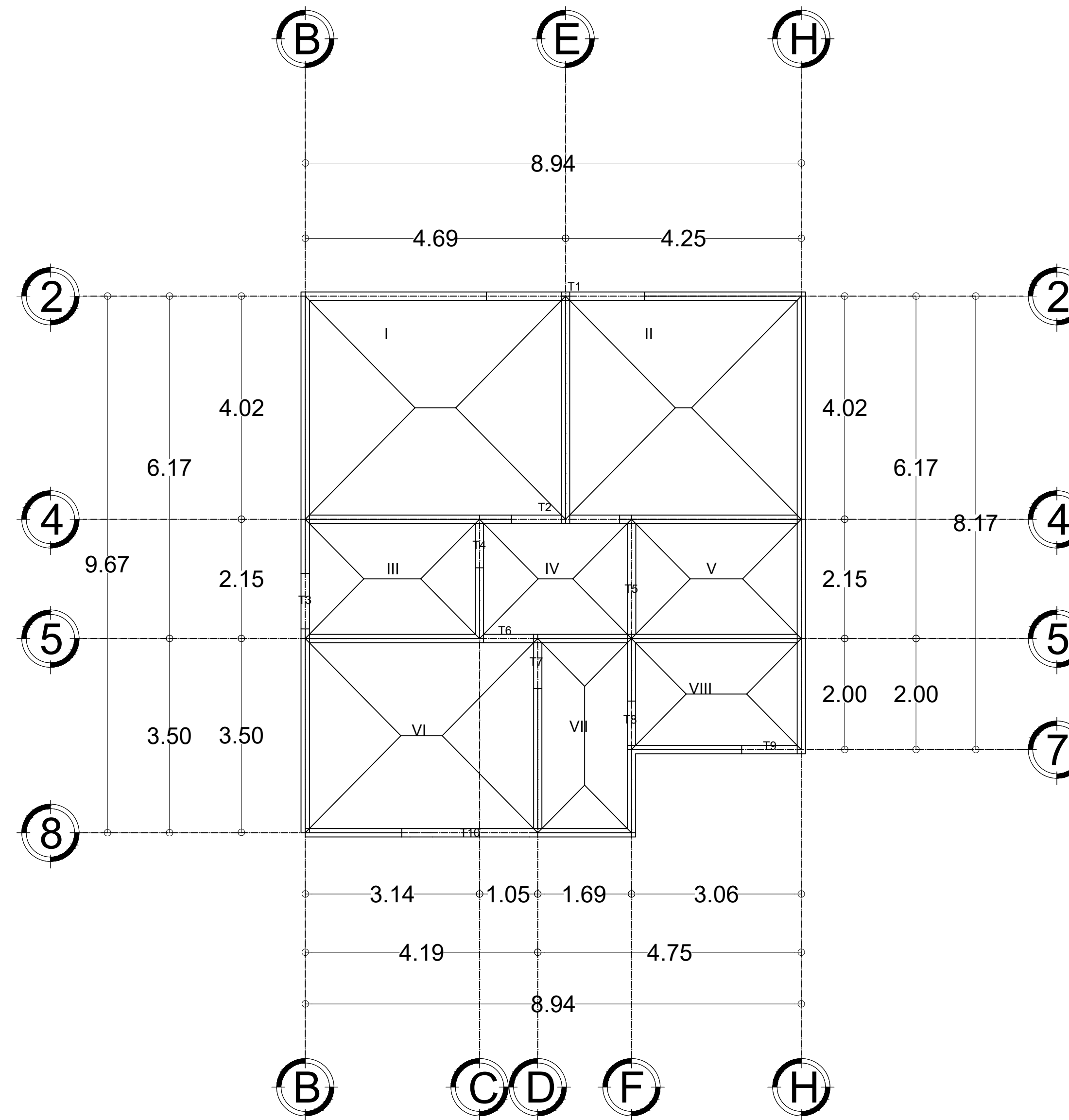
**FECHA:**

27/ENERO/2021



**LOSA DE ENTRE PISO**

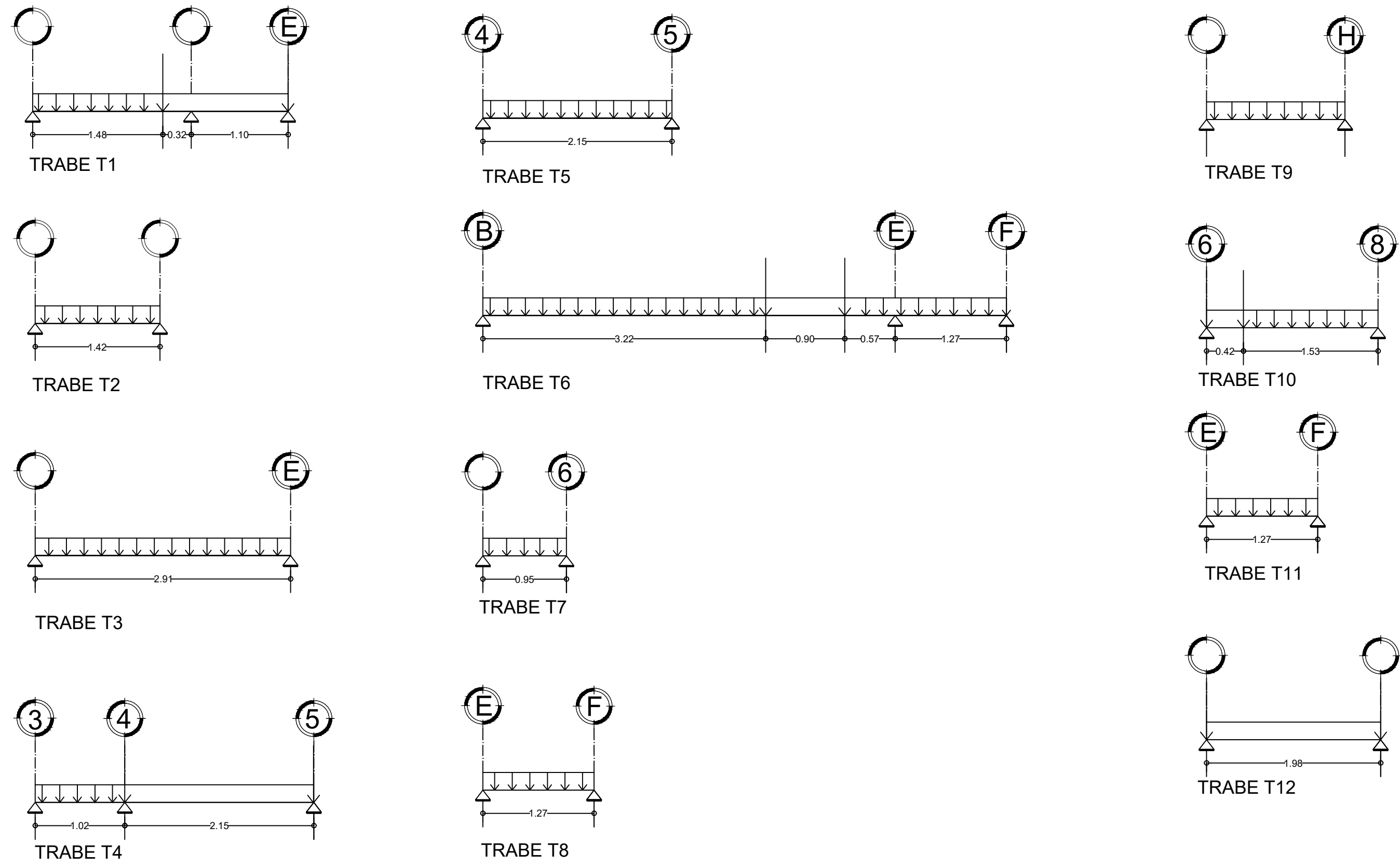
ESC: \_\_\_\_\_ 1:100



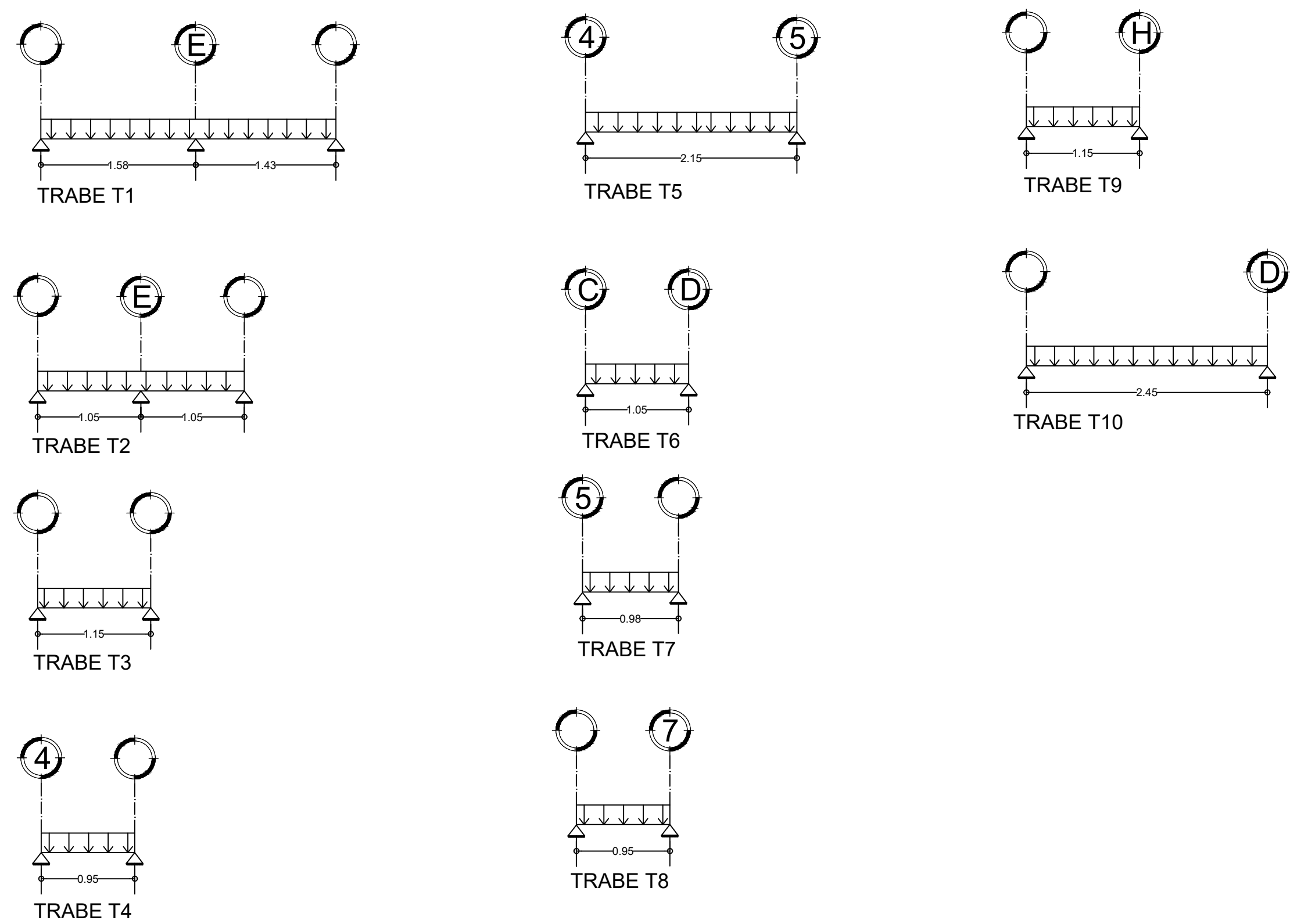
**LOSA DE AZOTEA**

ESC: \_\_\_\_\_ 1:100

# TRABES (LOSA DE ENTRE PISO)

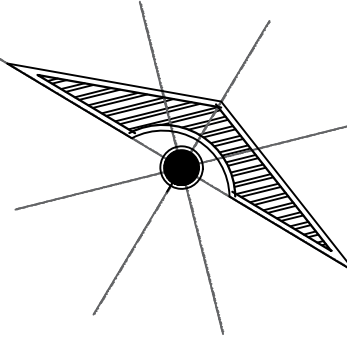


# TRABES (LOSA DE AZOTEA)



UNIVERSIDAD DEL SURESTE

LOCALIZACIÓN



SIMBOLOGÍA

SELLOS

DATOS DE LA OBRA

SUPERFICIE DEL TERRENO: ..... M<sup>2</sup>  
 SUPERFICIE CONSTRUIDA  
 PRIMER NIVEL: .....  
 SEGUNDO NIVEL: .....  
 SUPERFICIE TOTAL CONSTRUIDA:....

PROYECTO:  
 TRABES

DIRECCIÓN:  
 PRIMERA CALLE SUR, OTE. 12, CENTRO LAS MARGARITAS, CHIS

PROPIETARIO:  
 AVE. CENTRAL No. 24

PROYECTÓ

NOMBRE DEL PLANO:  
 TRABES

D.R.O:

FIRMA:

ESCALA:  
 1:100

ACOTACIÓN:  
 METROS

CLAVE

A-1

PLANO:  
 01/03

FECHA: 27/ENERO/2021

TABLERO	PERIMETRO	ESPESOR	TIPO	AREA TRIBUTARIA	PESO	TOTAL
I	15.38	0.13047059	TRAPEZOIDAL	4.821	635	3,061.34
I	15.38	0.13047059	TRIANGULAR	2.214	635	1,405.89
II	16.54	0.13729412	TRAPEZOIDAL	4.5666	635	2,899.79
II	16.54	0.13729412	TRIANGULAR	3.9927	635	2,535.36
III	15.72	0.13247059	TRAPEZOIDAL	4.9616	635	3,150.62
III	15.72	0.13247059	TRIANGULAR	2.472	635	1,569.72
IV	6.83	0.08017647	TRIANGULAR	0.4066	635	258.19
IV	6.83	0.08017647	TRAPEZOIDAL	0.9533	635	605.35
V	16.38	0.13635294	TRAPEZOIDAL	5.194	635	3,298.19
V	16.38	0.13635294	TRIANGULAR	3.0135	635	1,913.57
VI	6.5	0.07823529	TRAPEZOIDAL	0.759	635	481.97
VI	6.5	0.07823529	TRIANGULAR	0.5535	635	351.47
VII	8	0.08705882	TRAPEZOIDAL	1.3215	635	839.15
VII	8	0.08705882	TRIANGULAR	0.5535	635	351.47
VIII	6.53	0.07841176	TRAPEZOIDAL	0.8584	635	545.08
VIII	6.53	0.07841176	TRIANGULAR	0.4066	635	258.19
<b>AREAS TRIBUTARIAS LOSA DE AZOTEA</b>						
/						
TABLERO	PERIMETRO	ESPESOR	TIPO	AREA TRIBUTARIA	PESO	TOTAL
I	17.42	0.14247059	TRAPEZOIDAL	5.4514	665	3,625.18
I	17.42	0.14247059	TRIANGULAR	3.9755	665	2,643.71
II	16.54	0.13729412	TRAPEZOIDAL	4.567	665	3,037.06
II	16.54	0.13729412	TRIANGULAR	3.9755	665	2,643.71
III	10.58	0.10223529	TRAPEZOIDAL	2.2384	665	1,488.54
III	10.58	0.10223529	TRIANGULAR	1.1371	665	756.17
IV	9.78	0.09752941	TRAPEZOIDAL	1.8084	665	1,202.59
IV	9.78	0.09752941	TRIANGULAR	1.1371	665	756.17
V	10.42	0.10129412	TRAPEZOIDAL	2.1524	665	1,431.35
V	10.42	0.10129412	TRIANGULAR	1.1371	665	756.17
IV	15.38	0.13047059	TRAPEZOIDAL	4.319	665	2,872.14
IV	15.38	0.13047059	TRIANGULAR	3.0135	665	2,003.98
VII	10.38	0.10105882	TRAPEZOIDAL	2.2319	665	1,484.21
VII	10.38	0.10105882	TRIANGULAR	0.7256	665	482.52
VIII	10.12	0.09952941	TRAPEZOIDAL	2.076	665	1,380.54
VIII	10.12	0.09952941	TRIANGULAR	0.984	665	654.36