

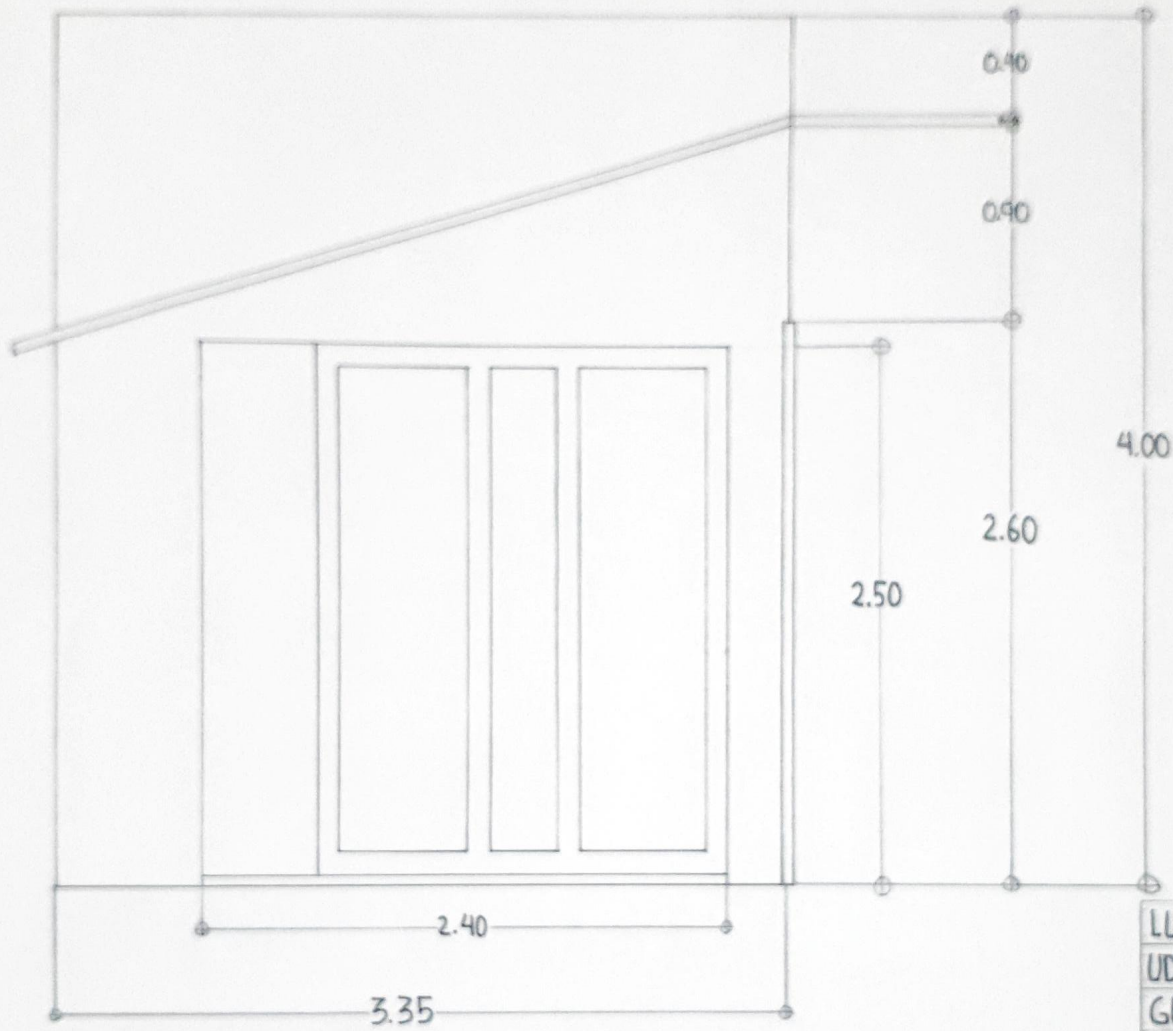


Mi Universidad

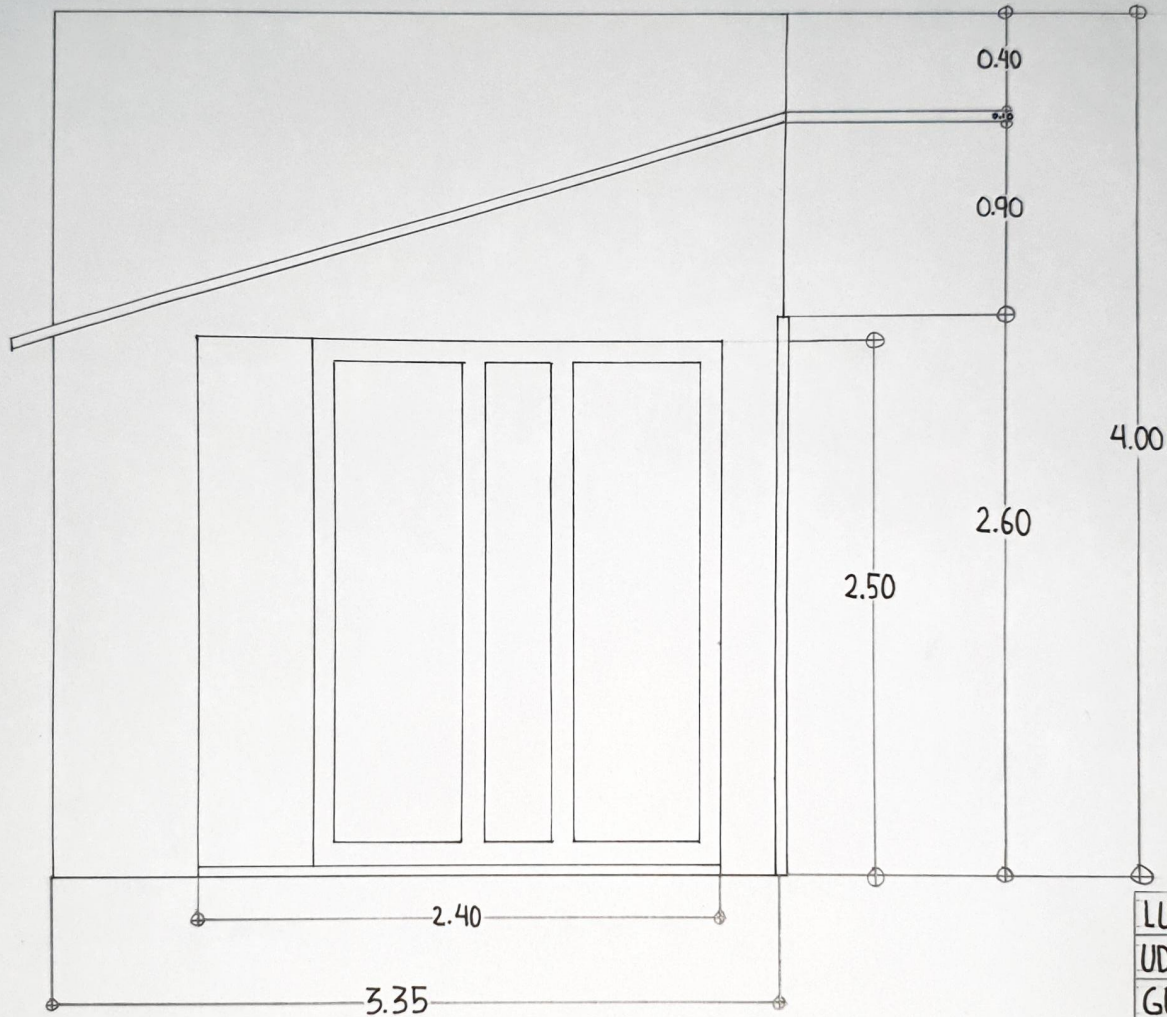
**LUIS EDUARDO GUILLÉN MELGAR
UDS CAMPUS COMITÁN**

2º "A".

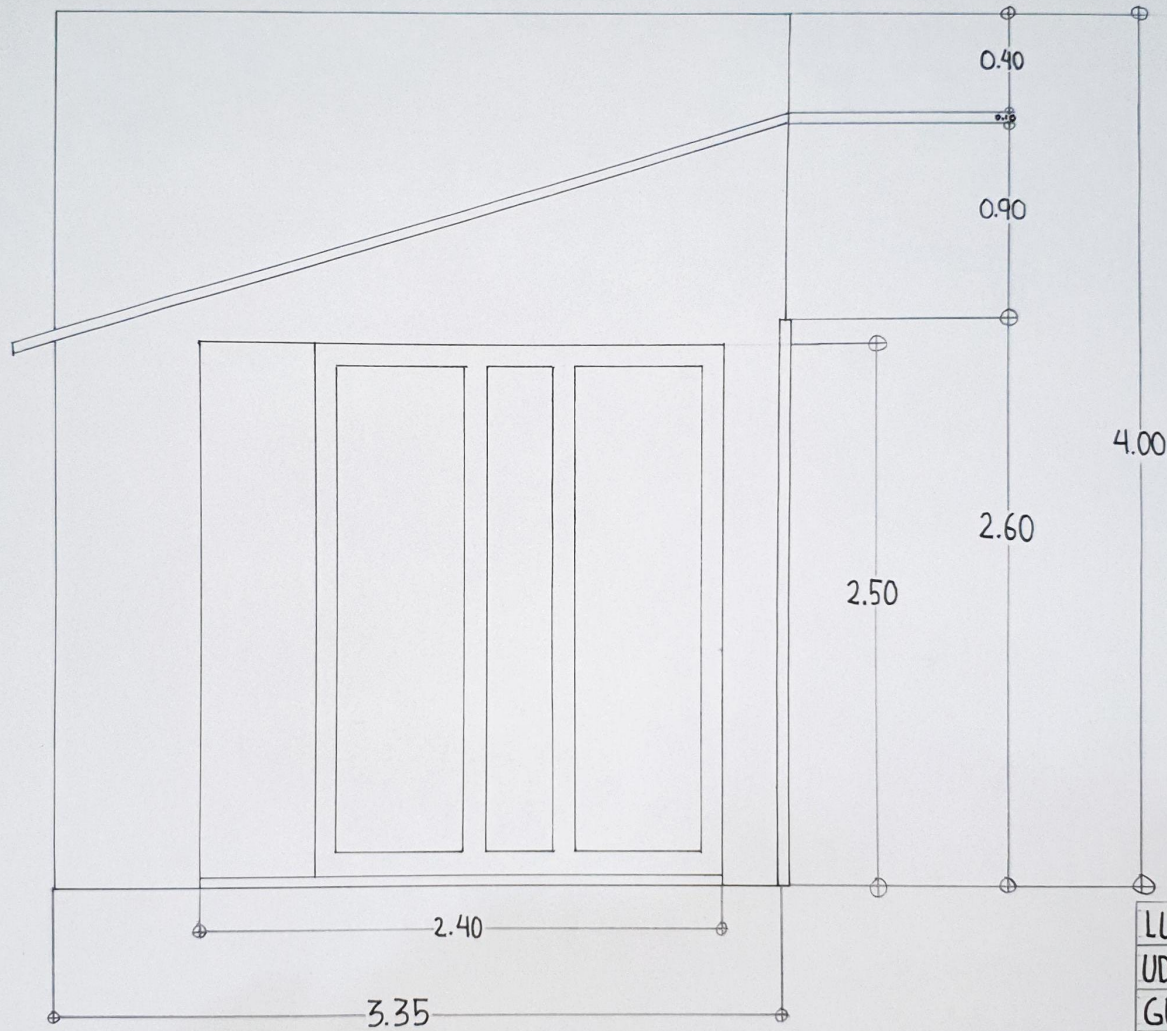
**GEOMETRÍA Y DESCRIPTIVA I.
ALZADOS Y FACHADA.
VICTOR SANTIAGO.**



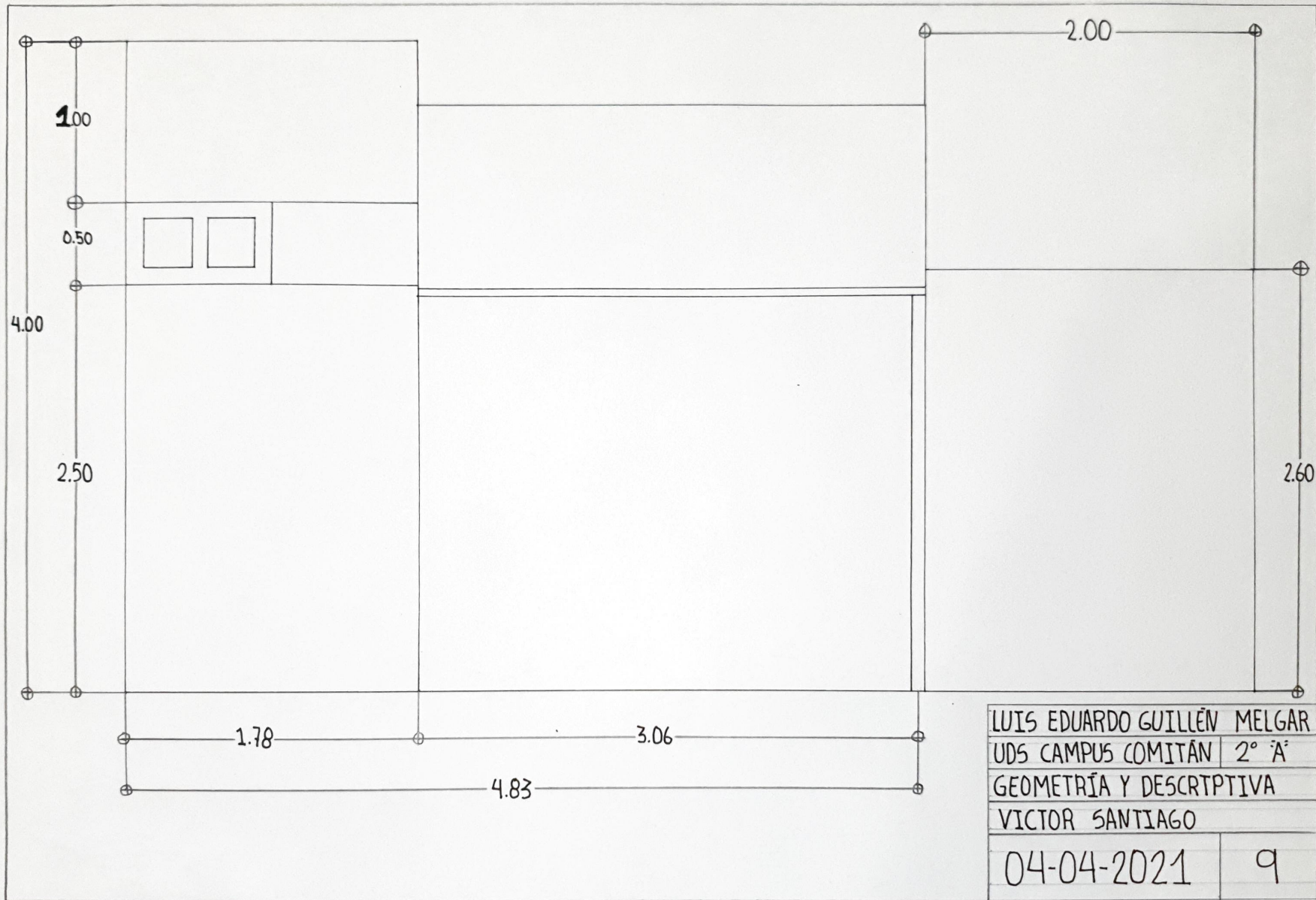
LUIS EDUARDO GUILLEN MELGAR	
UDS CAMPUS COMITÁN	2° A°
GEOMETRIA Y DESCRIPTIVA	
VICTOR SANTIAGO	
04-04-2021	8

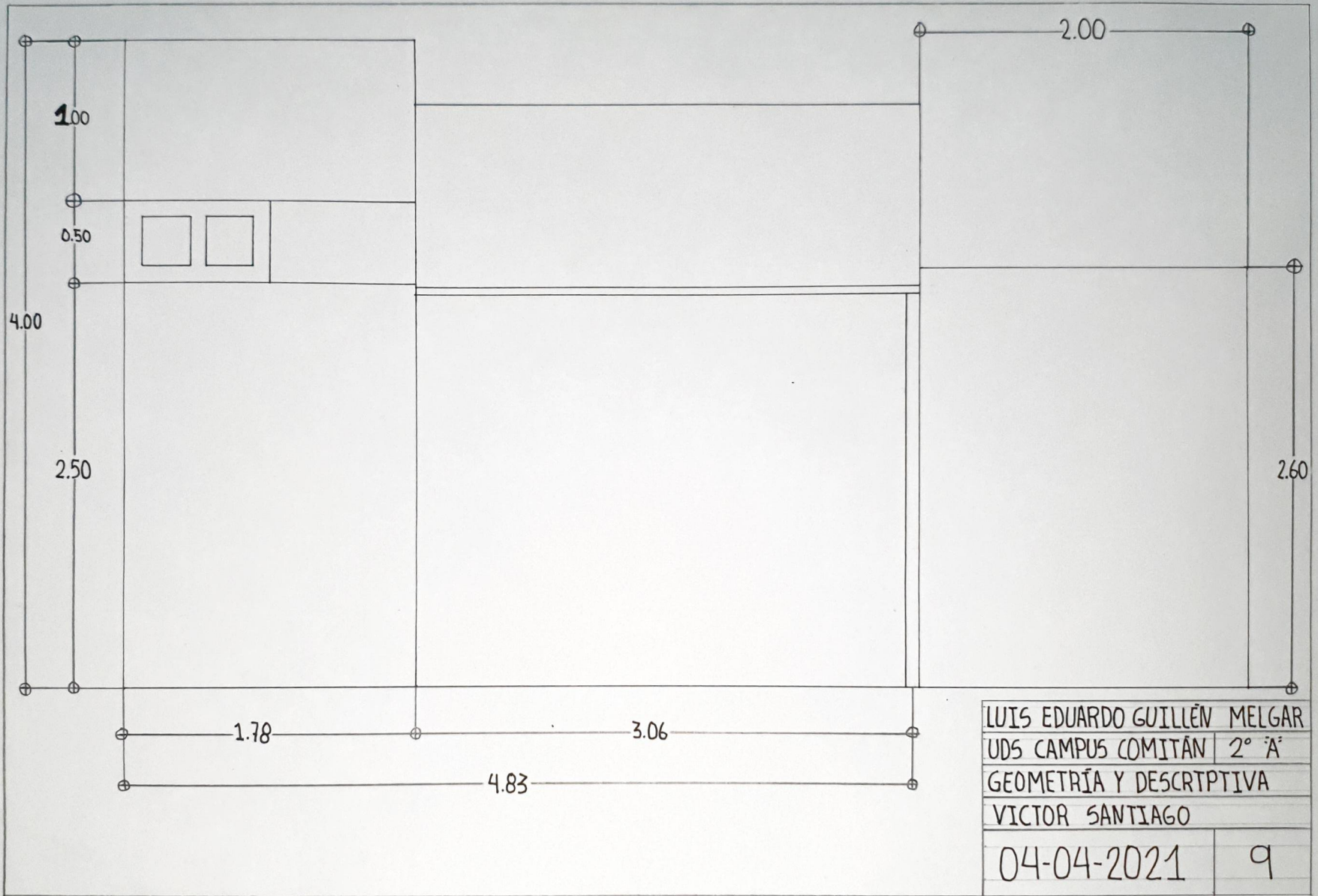


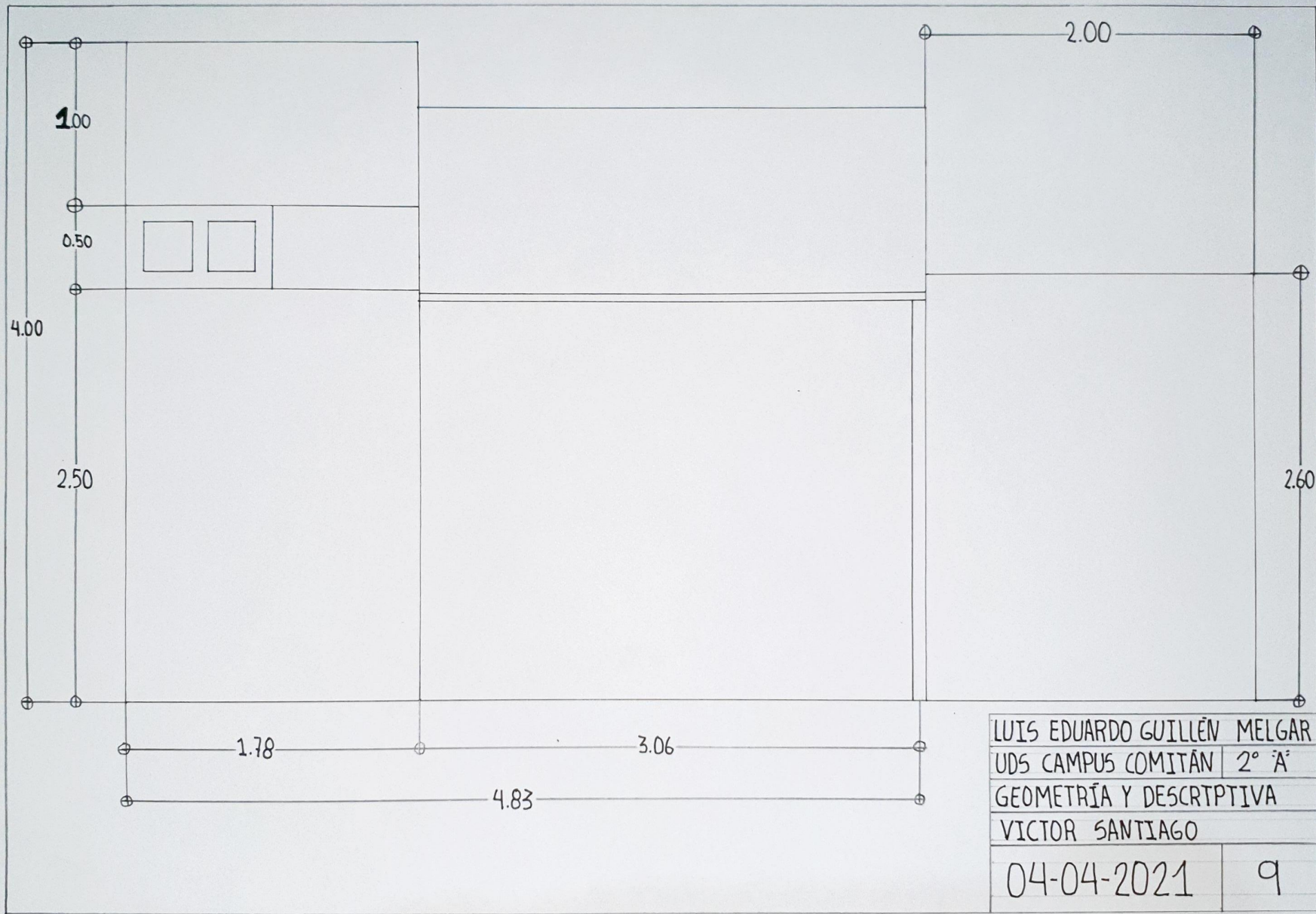
LUIS EDUARDO GUILLEN MELGAR	
UDS CAMPUS COMITÁN	2° A°
GEOMETRIA Y DESCRIPTIVA	
VICTOR SANTIAGO	
04-04-2021	8



LUIS EDUARDO GUILLEN MELGAR	
UDS CAMPUS COMITAN	2° A°
GEOMETRIA Y DESCRIPTIVA	
VICTOR SANTIAGO	
04-04-2021	8







LUIS EDUARDO GUILLÉN MELGAR	
UDS CAMPUS COMITÁN	2° A°
GEOMETRÍA Y DESCRIPTIVA	
VICTOR SANTIAGO	
04-04-2021	9