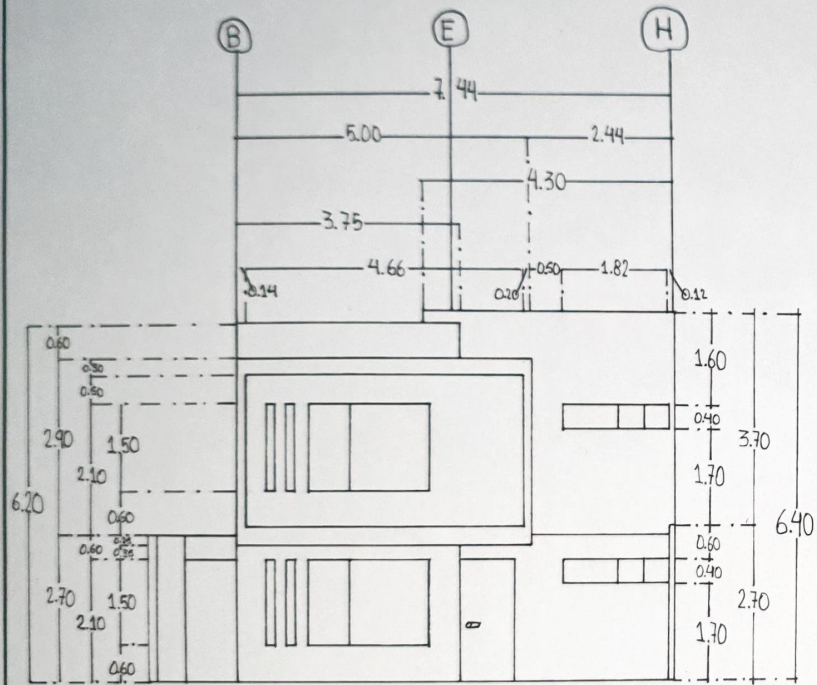




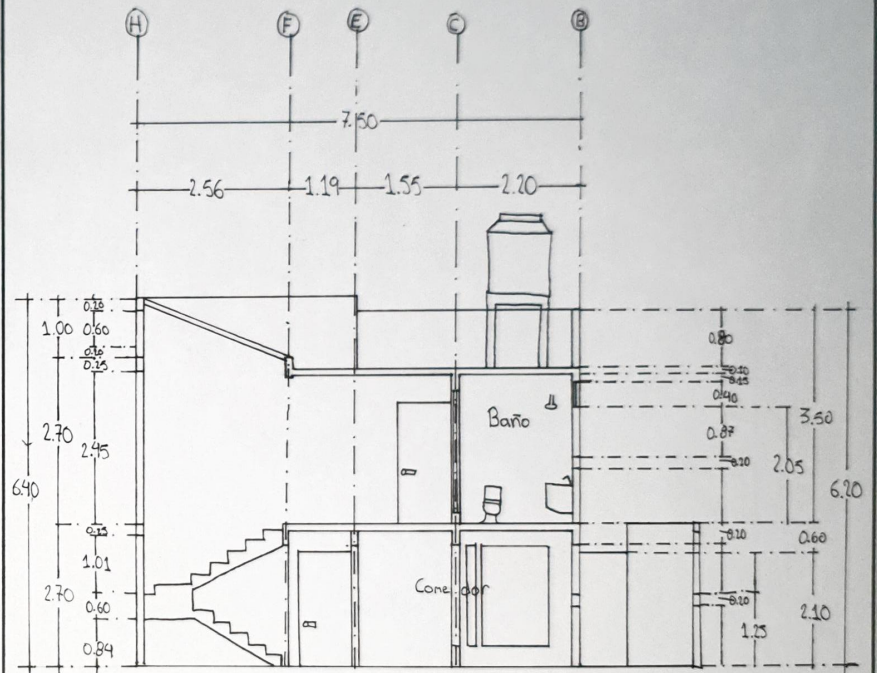
LUIS EDUARDO GUILLÉN MELGAR
UDS CAMPUS COMITÁN

2º "A".

EXAMEN UNIDAD 4.
GEOMETRÍA Y DESCRIPTIVA I.
VICTOR SANTIAGO.
14/04/2021.

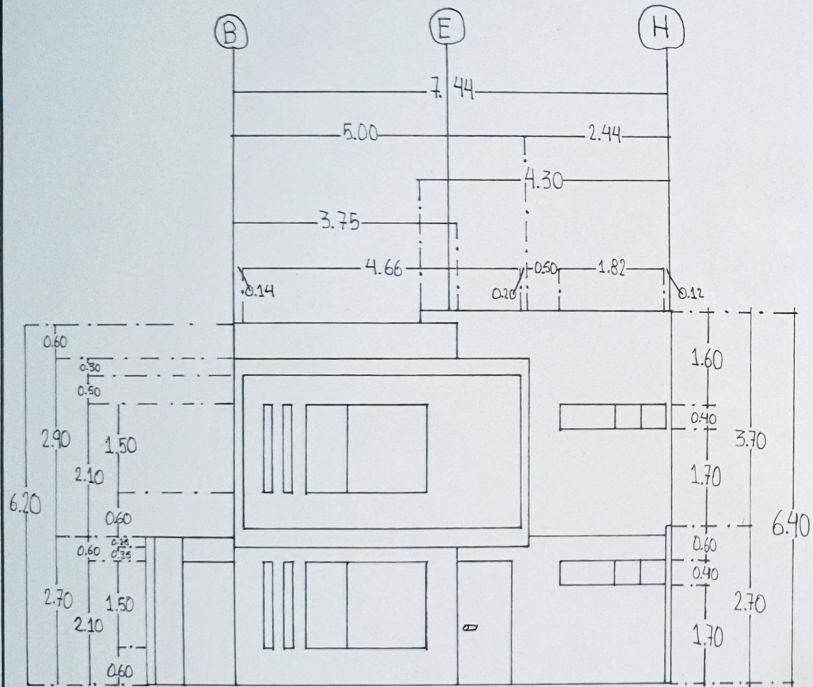


Fachada Principal

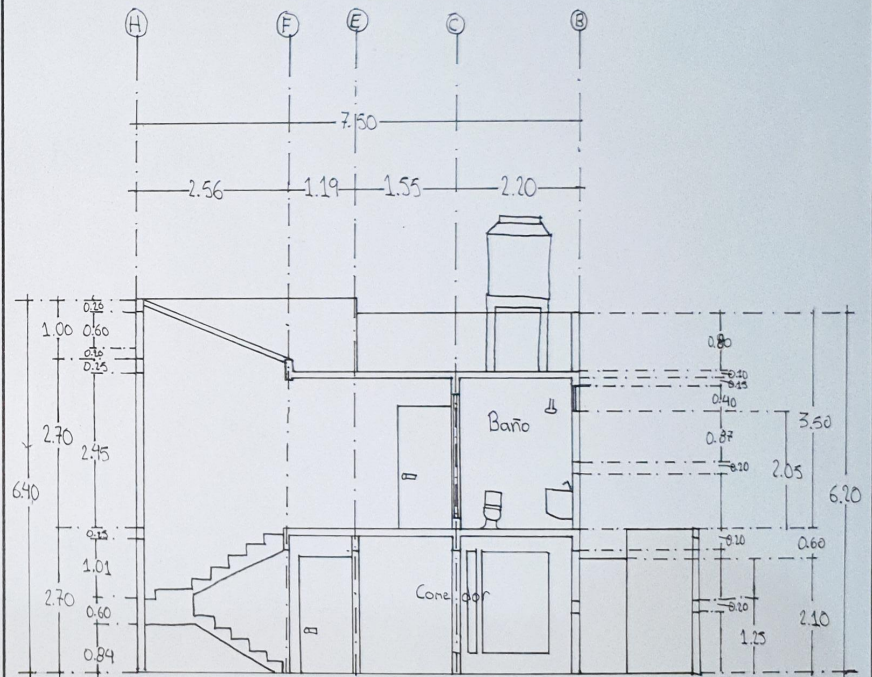


Corte transversal

LUIS EDUARDO GUILLEN M.	
UDS CAMPUS COMITAN	2° A°
GEOMETRIA Y DESCRIPTIVA I.	
VICTOR SANTIAGO.	Esc: 1:75
12-04-2021	10

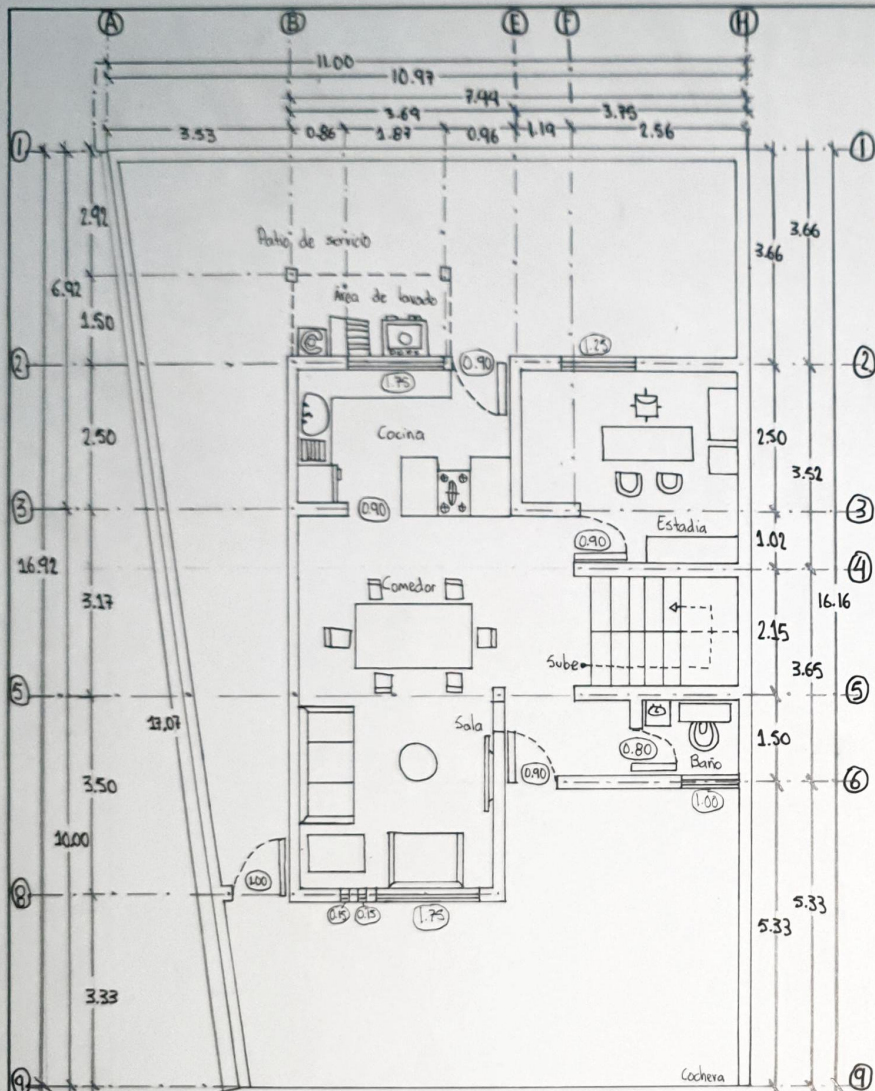


Fachada Principal

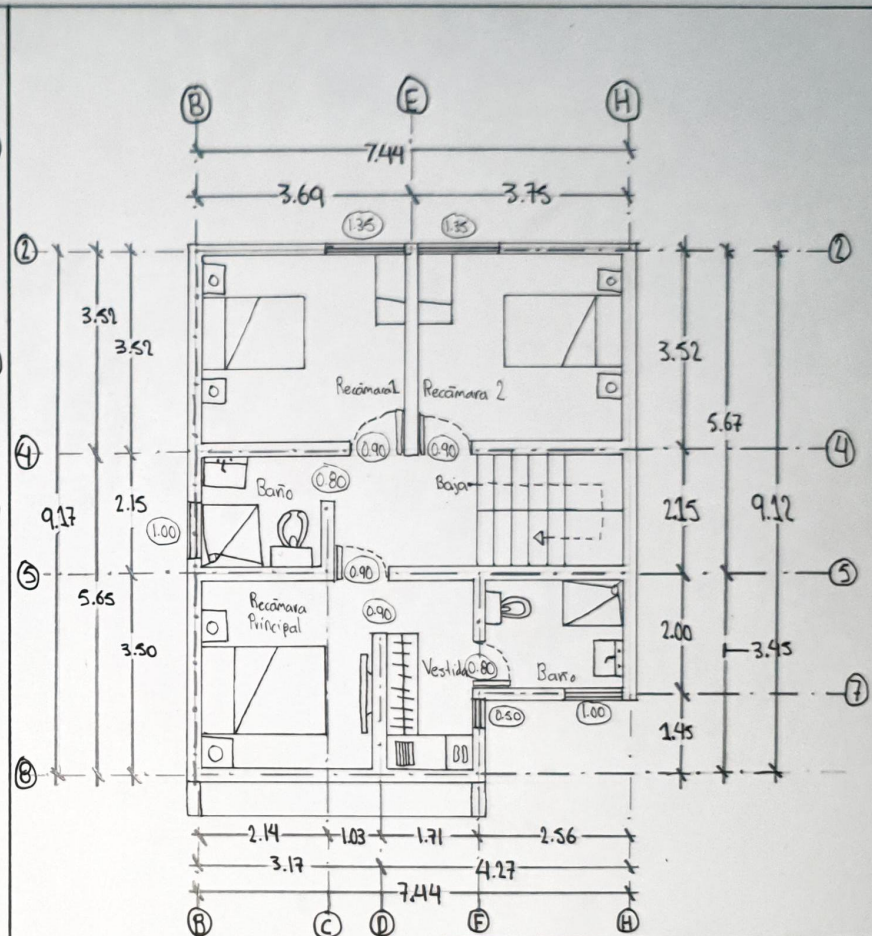


Corte transversal

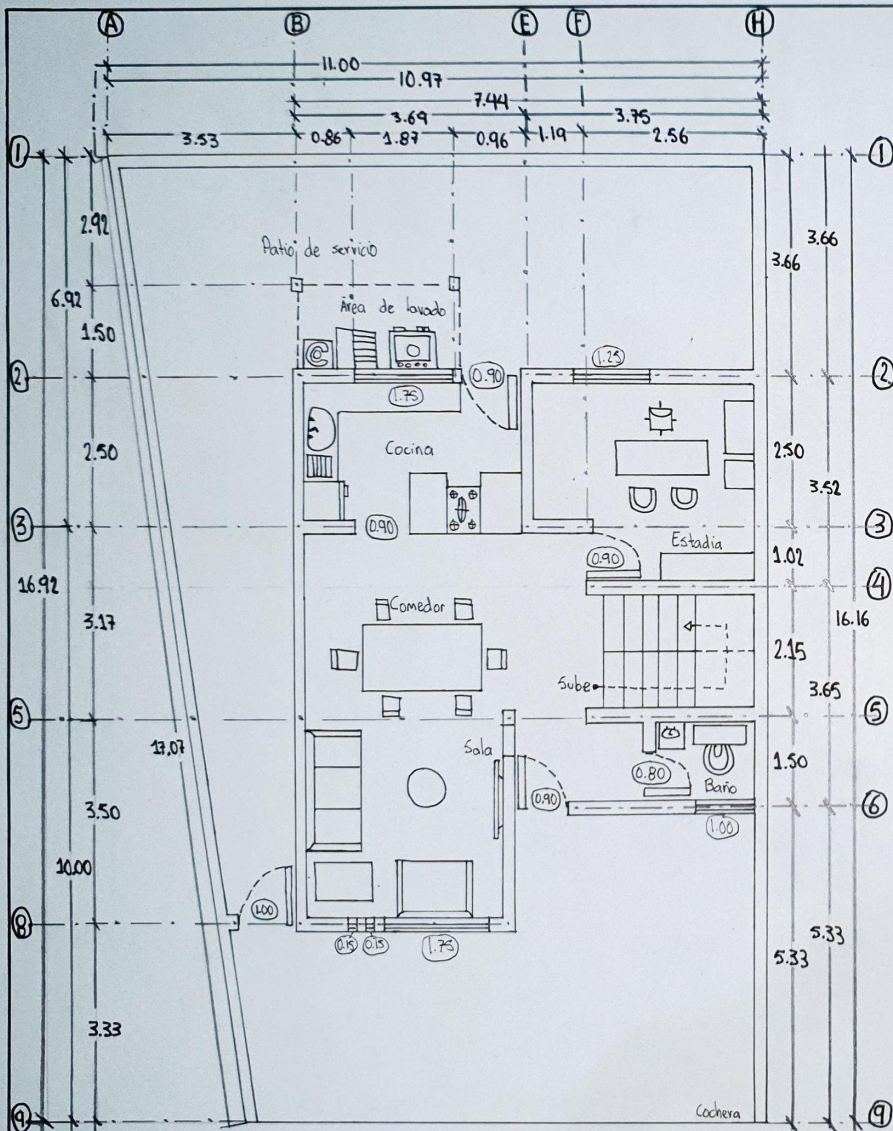
LUIS EDUARDO GUILLÉN M.	
UDS CAMPUS COMITÁN	2° "A"
GEOMETRÍA Y DESCRIPTIVA I.	
VICTOR SANTIAGO.	Esc: 1:75
12-04-2021	10



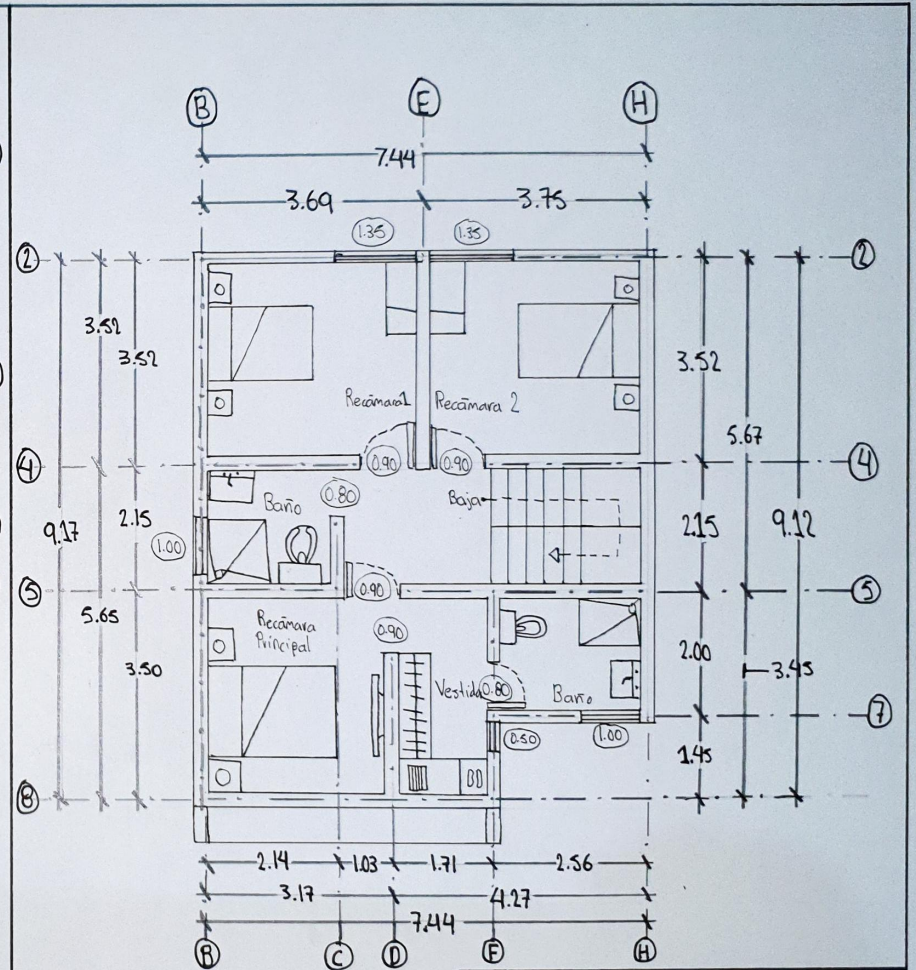
Planta Baja



LUIS EDUARDO GUILLÉN MELGAR	
UDS CAMPUS COMITÁN	2° A°
GEOMETRÍA Y DESCRIPTIVA I	
VICTOR SANTIAGO	Esc: 1:75
12-04-2021	11



Planta Baja



LUIS EDUARDO GUILLÉN MELGAR	
UDS CAMPUS COMITÁN	2° A°
GEOMETRÍA Y DESCRIPTIVA I	
VICTOR SANTIAGO	Esc: 1:75
12-04-2021	11