



Nombre del alumno:

Alejandra Narvaez Robles

Nombre del profesor:

Arq. Cielo Yuricsa Pérez Gómez

Licenciatura:

Arquitectura

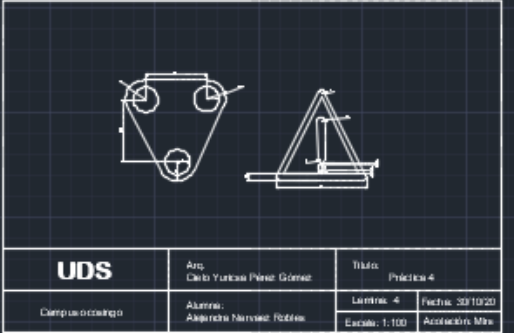
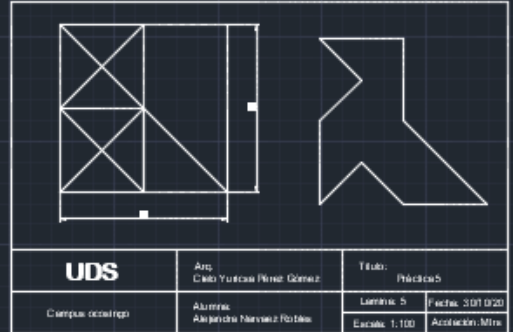
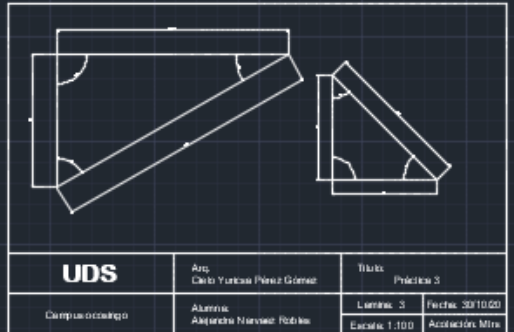
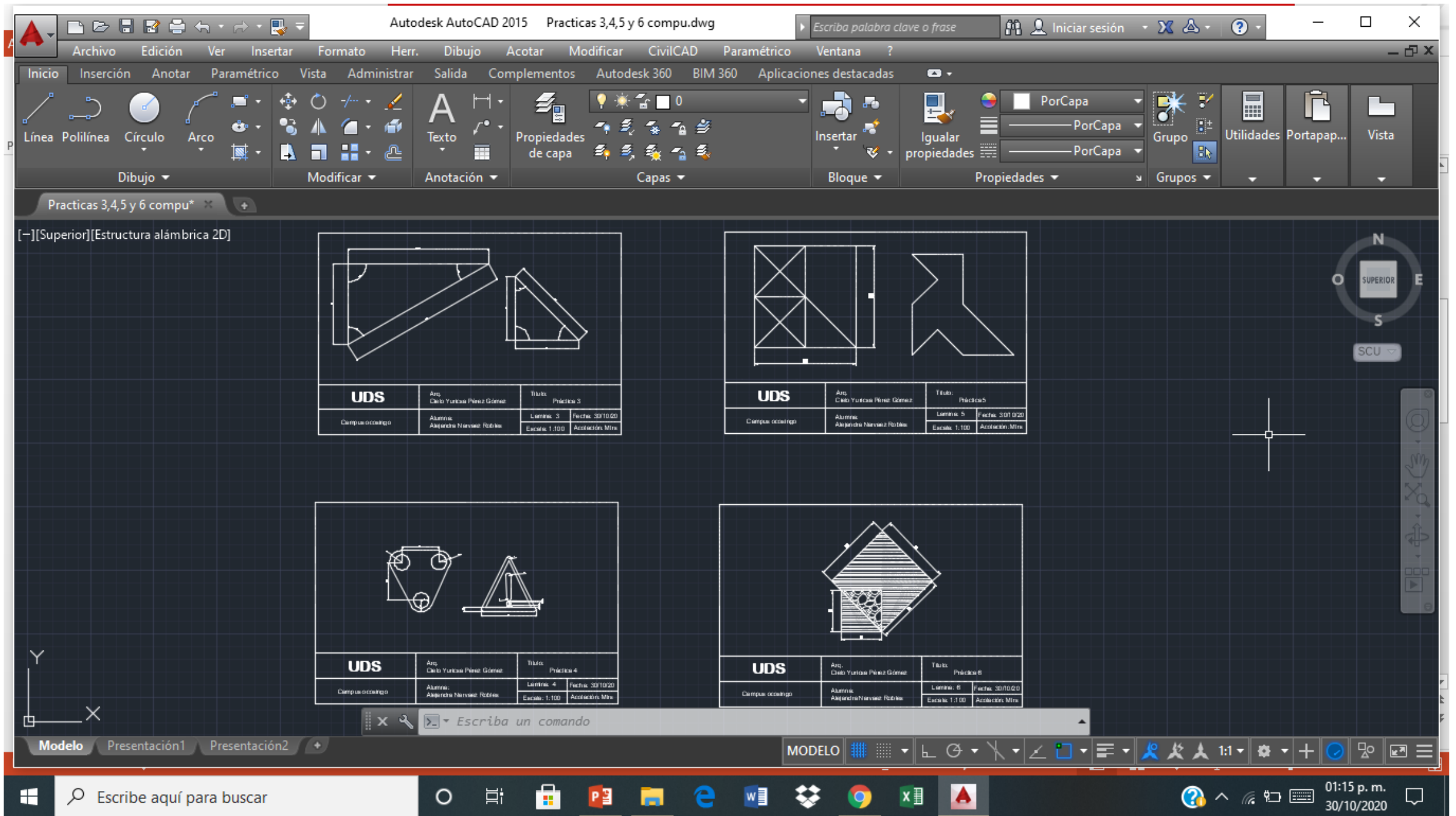
Materia:

Computación para el diseño arquitectónico I

Nombre del trabajo:

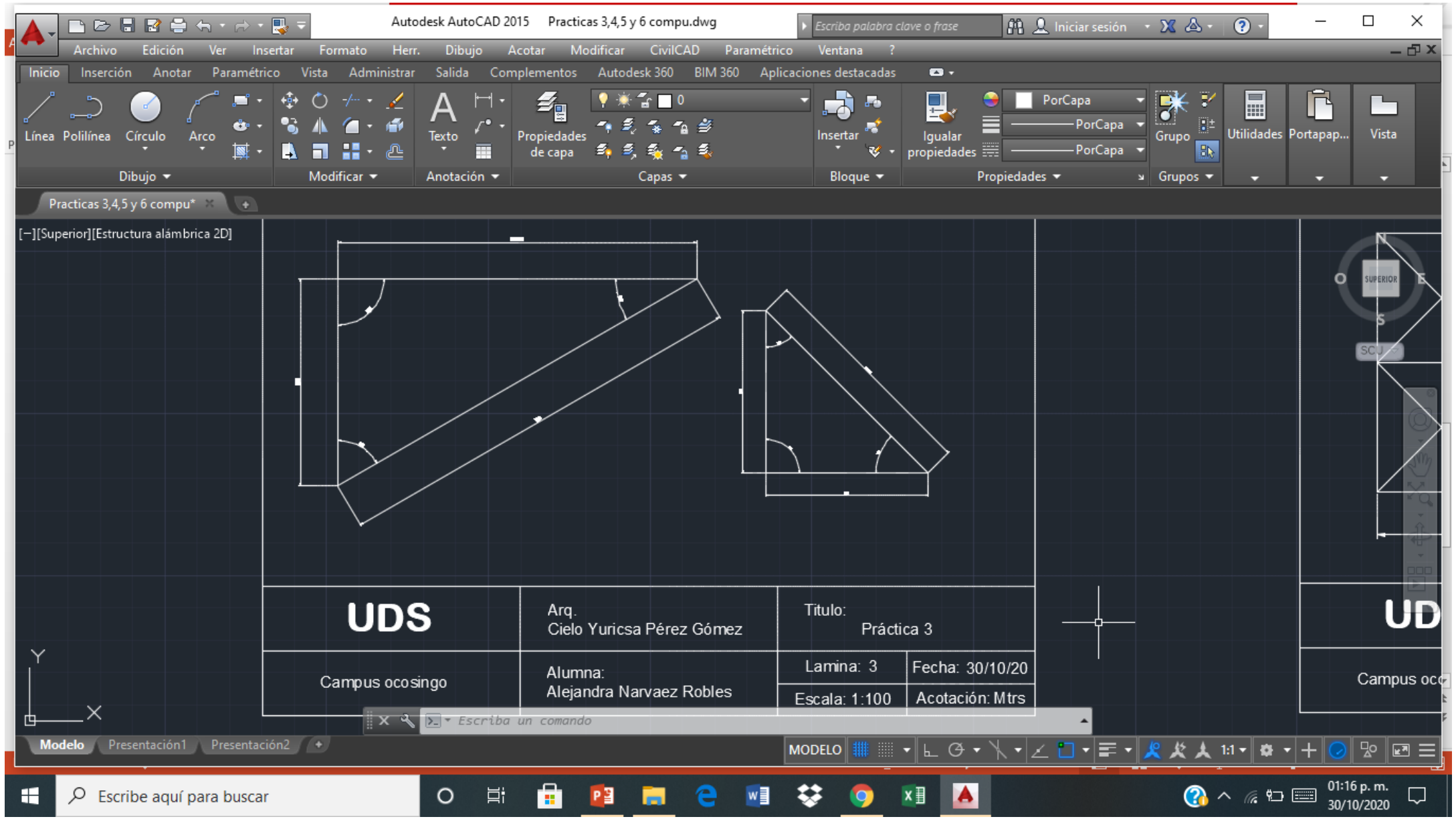
Prácticas 3,4,5 y 6

Ocosingo, Chiapas a 30 de octubre de 2020.



Modelo Presentación1 Presentación2

MODELO [Grid Icon] [Layers Icon] [Zoom Icon] [Pan Icon] [Move Icon] [Rotate Icon] [Scale Icon] 1:1 [Settings Icon] [Help Icon]



Autodesk AutoCAD 2015 Practicas 3,4,5 y 6 compu.dwg

Archivo Edición Ver Insertar Formato Herr. Dibujo Acotar Modificar CivilCAD Paramétrico Ventana ?

Inicio Inserción Anotar Paramétrico Vista Administrar Salida Complementos Autodesk 360 BIM 360 Aplicaciones destacadas

Línea Polilínea Círculo Arco

Dibujo Modificar Anotación

Propiedades de capa Capas

Insertar Igualar propiedades Bloque

Propiedades

Grupos

Utilidades Portapap... Vista

Practicas 3,4,5 y 6 compu* x

[-][Superior][Estructura alámbrica 2D]

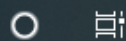
| | | | |
|-----|-----------------------------------|-------------------------------------|------------------------------|
| UDS | Arq. Cielo Yuricsa Pérez Gómez | Título: Práctica 4 | |
| | Campus ocosingo | Alumna: Alejandra Narvaez Robles | Lamina: 4 Fecha: 30/10/20 |
| | | Escala: 1:100 | Acotación: Mtrs |

MODELO Presentación1 Presentación2

MODELO



Escribe aquí para buscar



01:17 p. m.
30/10/2020



Autodesk AutoCAD 2015 Practicas 3,4,5 y 6 compu.dwg

Inicio Inserción Anotar Paramétrico Vista Administrar Salida Complementos Autodesk 360 BIM 360 Aplicaciones destacadas

Dibujo Modificar Anotación Capas Bloque Propiedades Grupos

Practicas 3,4,5 y 6 compu* x

[-][Superior][Estructura alámbrica 2D]

80

80

UDS

Arq. Cielo Yuricsa Pérez Gómez

Titulo: Práctica 5

Campus ocosingo

Alumna: Alejandra Narvaez Robles

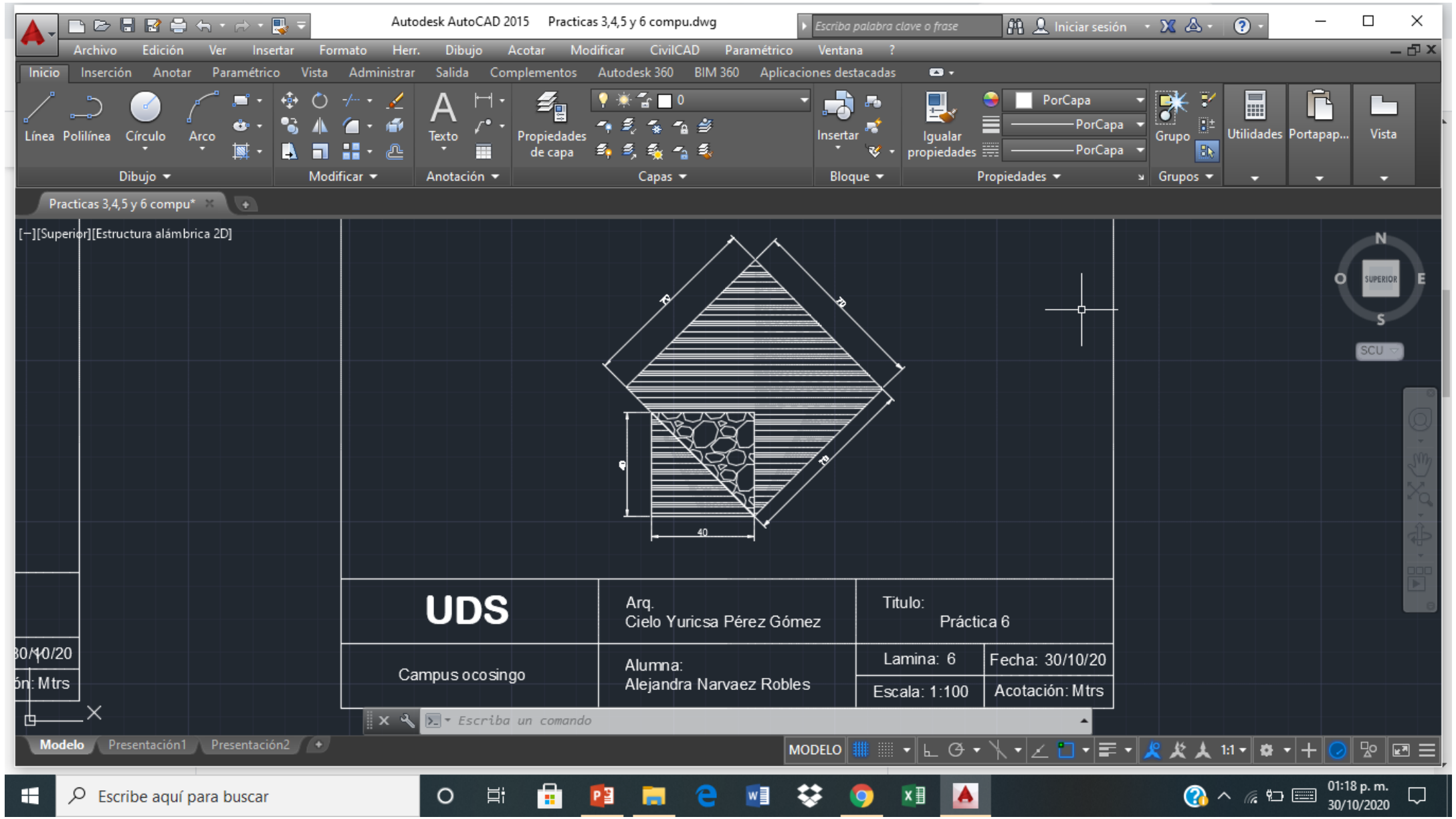
| | |
|---------------|-----------------|
| Lamina: 5 | Fecha: 30/10/20 |
| Escala: 1:100 | Acotación: Mtrs |

Modelo Presentación1 Presentación2

MODELO

1:1

01:18 p. m. 30/10/2020



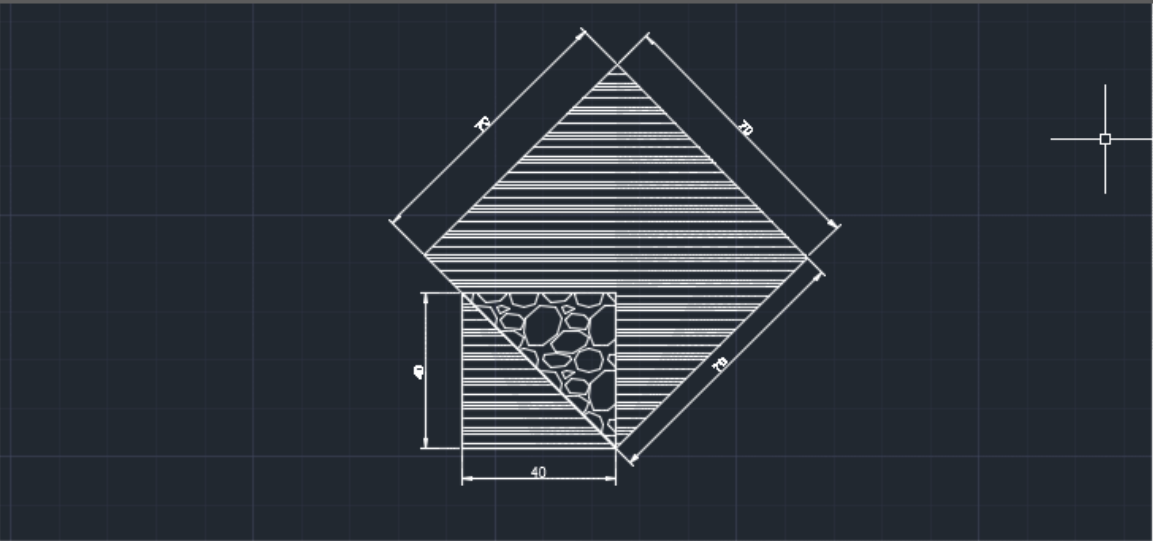
Archivo Edición Ver Insertar Formato Herr. Dibujo Acotar Modificar CivilCAD Paramétrico Ventana ?

Inicio Inserción Anotar Paramétrico Vista Administrar Salida Complementos Autodesk 360 BIM 360 Aplicaciones destacadas

Dibujo Modificar Anotación Capas Bloque Propiedades Igualar propiedades Grupos Utilidades Portapap... Vista

Practicas 3,4,5 y 6 compu*

[-][Superior][Estructura alámbrica 2D]



| | | | |
|------------|-------------------------------------|-----------------------|-----------------|
| UDS | Arq. Cielo Yuricsa Pérez Gómez | Titulo: Práctica 6 | |
| | Campus ocosingo | Lamina: 6 | Fecha: 30/10/20 |
| | Alumna: Alejandra Narvaez Robles | Escala: 1:100 | Acotación: Mtrs |

Escribe un comando

Modelo Presentación1 Presentación2

MODELO