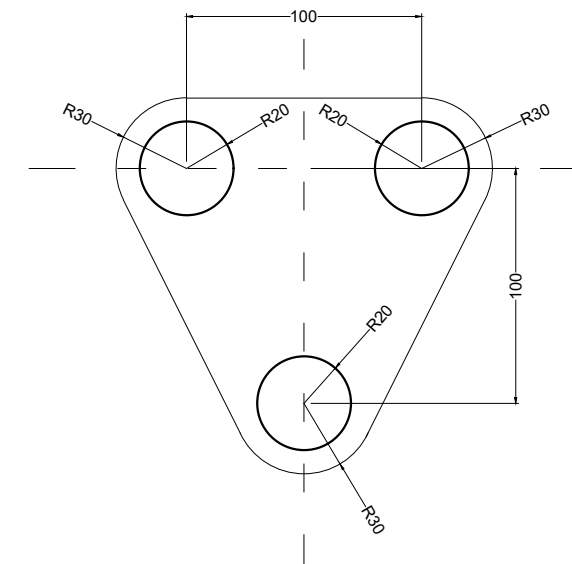
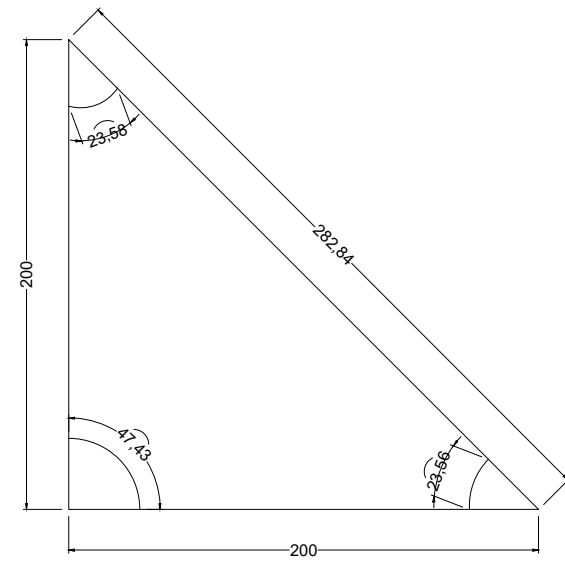


PRACTICA 03



PRACTICA 04

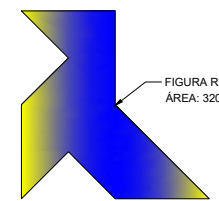
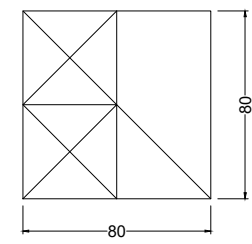
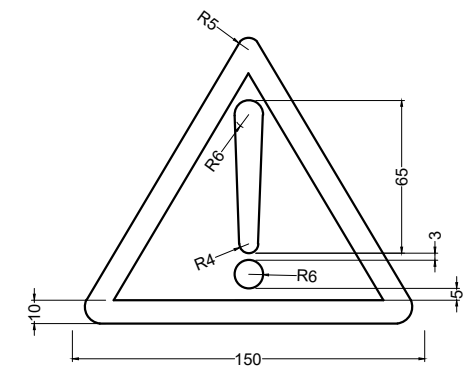
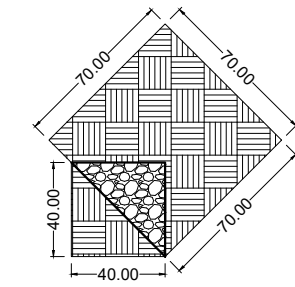


FIGURA RESULTANTE
ÁREA: 3200 M2

PRACTICA 05



PRACTICA 06

UDS

MATERIA:
COMPUTACIÓN PARA EL DISEÑO
ARQUITECTÓNICO

PROFESOR:
ARQUI. CIELO YURICSA PÉREZ GÓMEZ

ALUMNO:
LUIS MIGUEL GÓMEZ LÓPEZ

LICENCIATURA:
ARQUITECTURA

CUATRIMESTRE:
4TO

NO. PRACTICA
03, 04, 05, 06

FECHA:
30/10/2020