



Nombre del alumno:

Luis Eduardo Hernández Santiz.

Docente:

Arq. Cielo Yuricsa Pérez Gómez

Licenciatura:

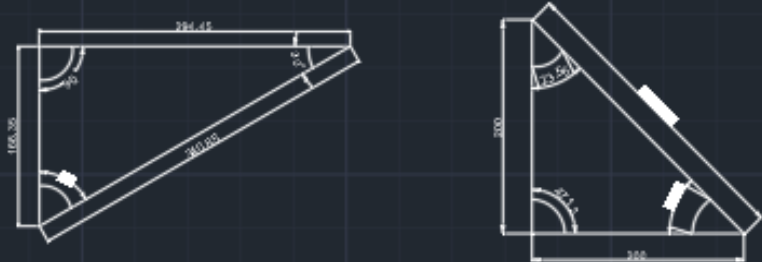
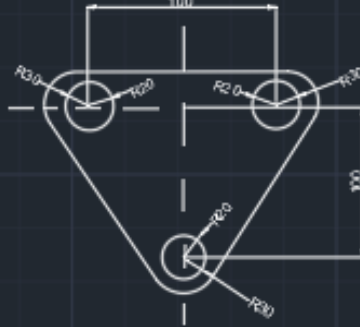



Arquitectura.

PASIÓN POR EDUCAR

Materia:

Computación para el diseño.

Nombre del trabajo: captura de pantalla practicas AutoCAD.

					
UDS	Arq. Cleo Yurisa Pérez Gómez.	Alumno: Luis Eduardo Hernandez Santiz.			
	Campus ocosingo.	Fecha: 30/10/2020	Practica No 3.	Escala: metros.	
UDS	Arq. Cleo Yurisa Pérez Gómez.	Alumno: Luis Eduardo Hernandez Santiz.			
	Campus ocosingo.	Fecha: 30/10/2020	Practica No 4.	Escala: metros.	
					
UDS	Arq. Cleo Yurisa Pérez Gómez.	Alumno: Luis Eduardo Hernandez Santiz.			
	Campus ocosingo.	Fecha: 30/10/2020	Practica No 6.	Escala: metros.	
					
UDS	Arq. Cleo Yurisa Pérez Gómez.	Alumno: Luis Eduardo Hernandez Santiz.			
	Campus ocosingo.	Fecha: 30/10/2020	Practica No 5.	Escala: metros.	

Buenas Arqui, se lo envié a captura de pantalla y por correo se lo mando en el archivo original de AutoCAD.