



PASIÓN POR EDUCAR

Nombre del alumno:

Luis Eduardo Hernández Santiz.

Docente:

Arq. Cielo Yuricsa Pérez Gómez

Licenciatura:

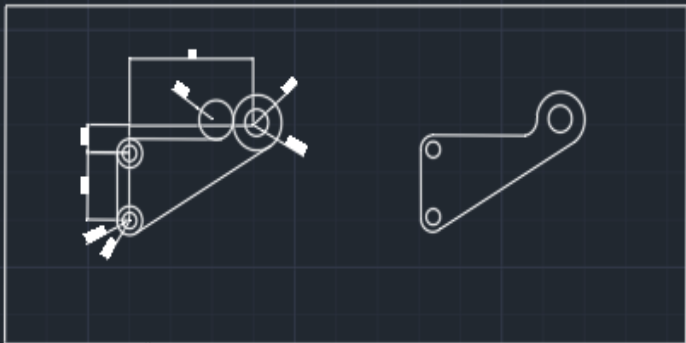
Arquitectura.

PASIÓN POR EDUCAR

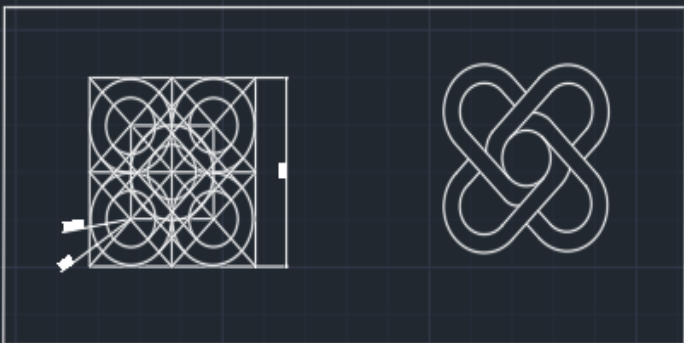
Materia:

Computación para el diseño.

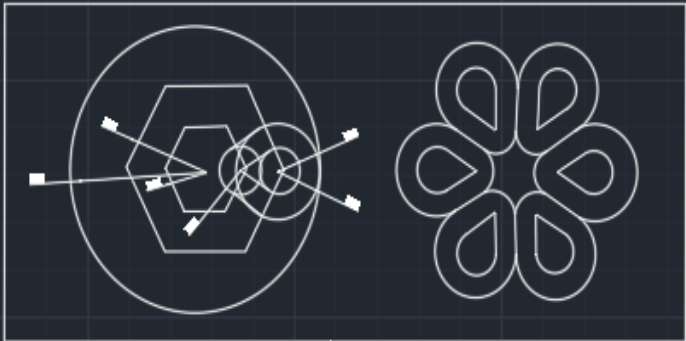
Nombre del trabajo: captura de pantalla practicas 7, 8, 9 y 10 de AutoCAD.



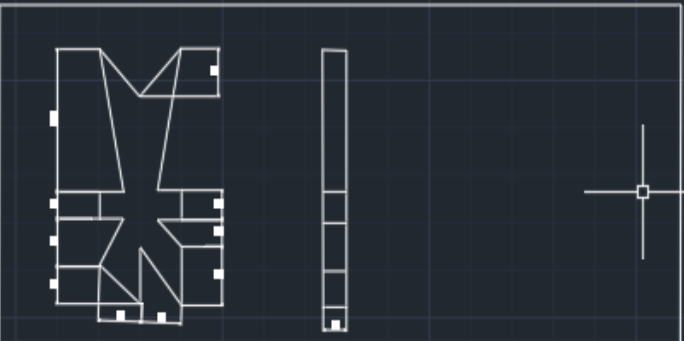
UDS	Arq. Cleo Yurisa Pérez Gómez.	Alumno: Luis Eduardo Hernandez Santiz.		
	Campus ocosingo.	Fecha: 06/11/2020	Practica No 7.	Escala: metros.



UDS	Arq. Cleo Yurisa Pérez Gómez.	Alumno: Luis Eduardo Hernandez Santiz.		
	Campus ocosingo.	Fecha: 06/11/2020	Practica No 8.	Escala: metros.



UDS	Arq. Cleo Yurisa Pérez Gómez.	Alumno: Luis Eduardo Hernandez Santiz.		
	Campus ocosingo.	Fecha: 06/11/2020	Practica No 9.	Escala: metros.



UDS	Arq. Cleo Yurisa Pérez Gómez.	Alumno: Luis Eduardo Hernandez Santiz.		
	Campus ocosingo.	Fecha: 06/11/2020	Practica No 10.	Escala: metros.

Escriba un comando

MODELO # [Grid] [Snap] [Lock] [Move] [Copy] [Paste] [Undo] [Redo] [Home] [Layers] [Properties] [Help]

