



Nombre del alumno:

Luis Eduardo Hernández Santiz.

Docente:

Arq. Cielo Yuricsa Pérez Gómez

Licenciatura:

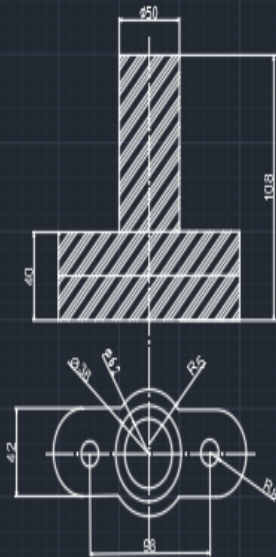
Arquitectura.

PASIÓN POR EDUCAR

Materia:

Computación para el diseño.

Nombre del trabajo: captura de pantalla practicas AutoCAD.



UDS

Arq. Cielo Yuricsa Pérez Gómez. Alumno: Luis Eduardo Hernandez Santiz.

Campus ocosingo.

Fecha: 12/11/2020.

Practica No 11.

Escala: metros.

UDS

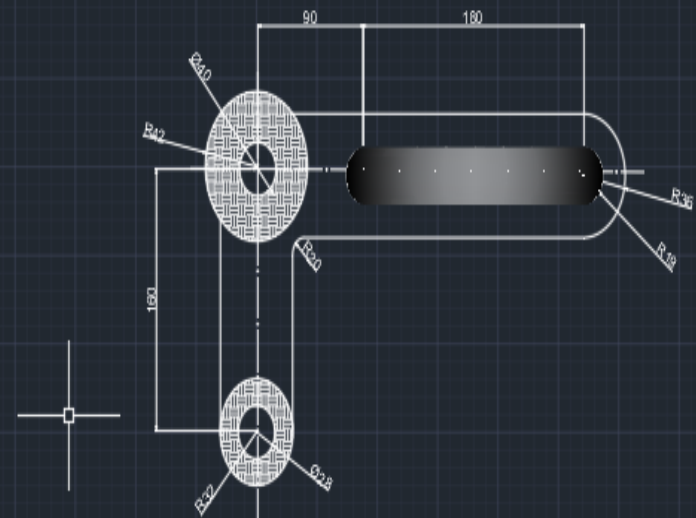
Arq. Cielo Yuricsa Pérez Gómez. Alumno: Luis Eduardo Hernandez Santiz.

Campus ocosingo.

Fecha: 12/11/2020.

Practica No 12.

Escala: metros.



Navigation and control elements:

- Orientation: SUPERIOR (North arrow)
- Scale: SCU
- Tool palette: Includes icons for pan, zoom, and other CAD functions.