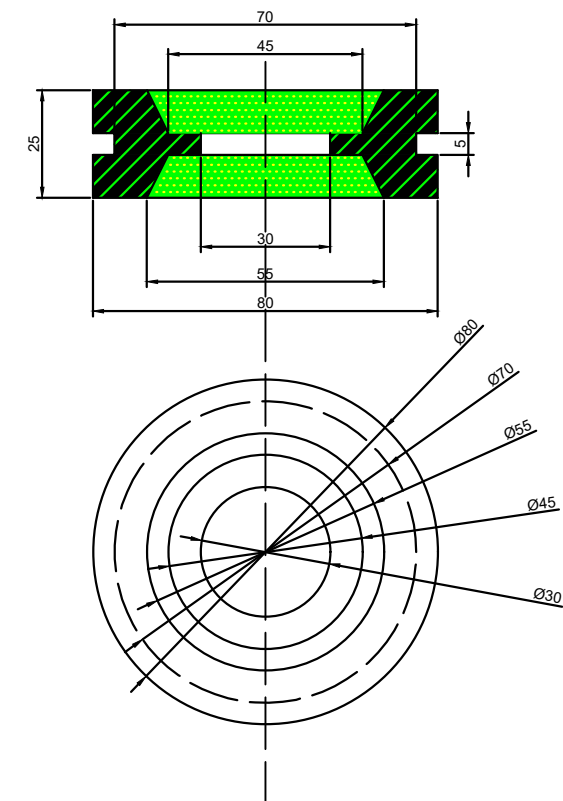


PRACTICA 12



PRACTICA 13

	UDS	PROFESOR: ARQUI. CIELO YURICSA PÉREZ GÓMEZ	LICENCIATURA: ARQUITECTURA	NO. PRACTICA PRACTICA 12,13
	MATERIA: COMPUTACIÓN PARA EL DISEÑO ARQUITECTÓNICO	ALUMNO: LUIS MIGUEL GÓMEZ LÓPEZ	CUATRIMESTRE: 4TO	FECHA: 04/12/2020