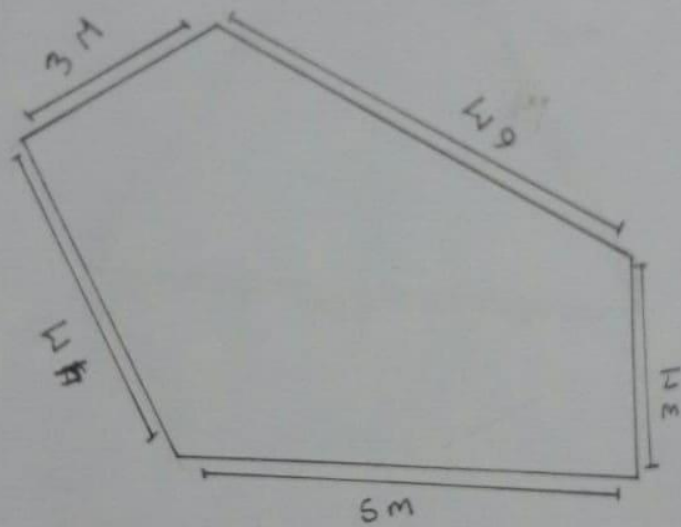


Escala 1.100

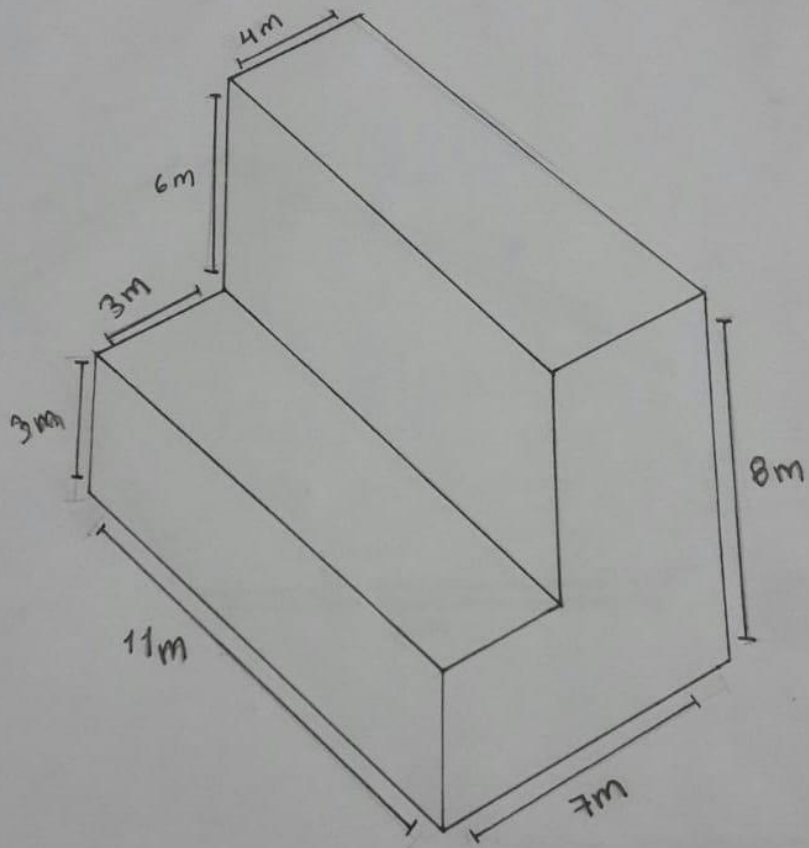
Erika Jacqueline Perez Robino	
Grado: 1	Grupo: A
Figura Tema: Proyección	Fecha 10-12-20



Escala 1:50

Erika Jacqueline Pérez Orsano	
Grado: 1	Grupo: A
Figura Tema: Irregular	Tema: 10-12-20

Escala 1:125



Erika, Jacqueline Pérez Moreno	
Grado: 1	Grupo: A
Figura Isométrica Tema: Regular	Fecha 10-12-20

1.- que es plano de dibujo de representación?

2.- Que es figura isométrico? Pertenece al Sistema Axonométrico, con la particularidad de que los tres ejes de proyección forman el mismo ángulo, lo que facilita el dibujo utilizando escuadra

3. Que es figuras regulares? son aquellos que tienen todos sus lados y ángulos iguales.

4.- Qué es figuras irregulares? Cuando sus lados y sus ángulos internos no son iguales, es decir, no tienen congruencia entre sí

5.- Qué es acotación y menciona tipo de acotaciones? Delimitación visible de un terreno, especialmente para indicar que está reservado para uso y aprovechamiento particular

Tipo de acotaciones: Acotación en Serie. Acotación en paralelo, Acotación combinada, Acotación progresiva.