

Nombre del
José Ed.

N.A. José Guillén
López Guillén Isométrico
Grado: 4

cr
da
rior
toda
ge
o



Nombre del alumno:
José Eduardo López Guillen

Nombre del profesor:
Arq. Ángel de Jesús Pérez

Carpeta de evidencias 4 Parcial.

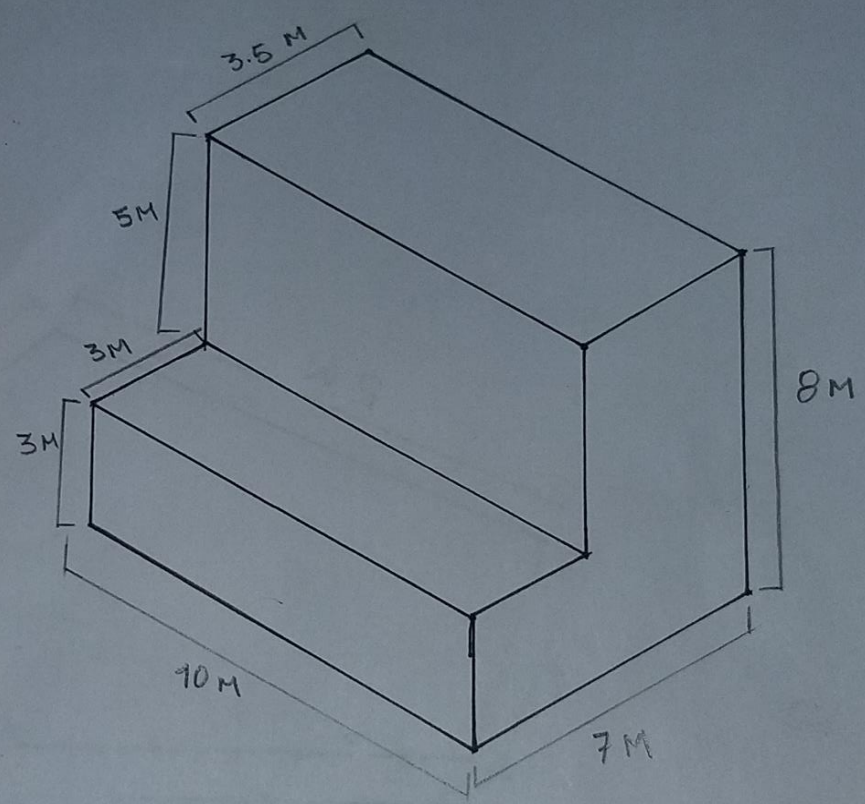
Materia:
Dibujo de Representación

Grado: 1

Jose Eduardo Plano de figura
A. López Guillén Tema: Isométrico

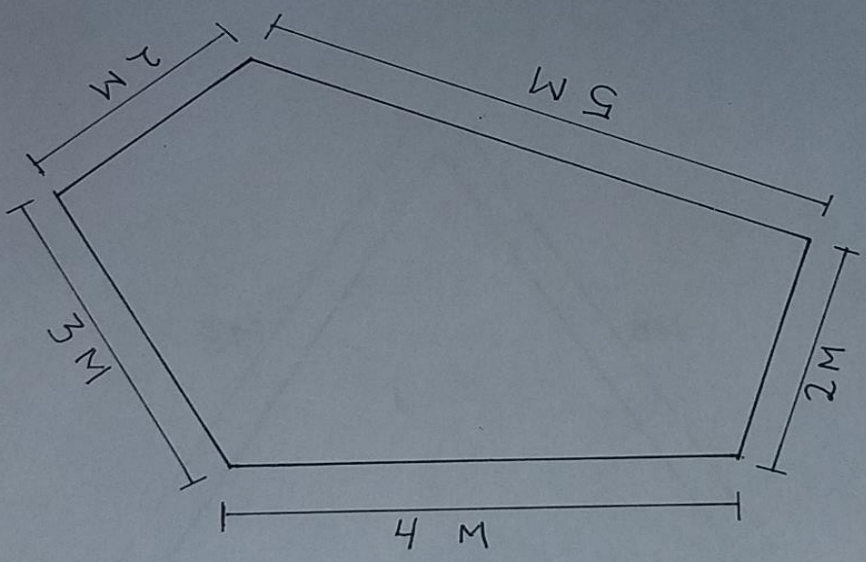
Grado: 1 Cuatrimestre
Grupo: A
No. Lámina: Fecha: 8/12/2020

Escala: 1:125



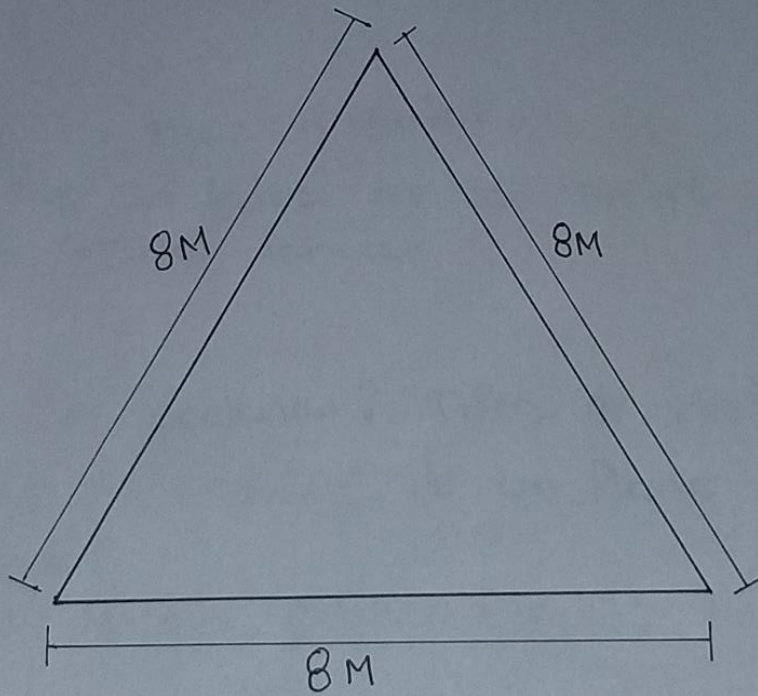
Escala: 1:50

N.A: José Eduardo	Figura
Grado: I Cuatrimestre	Tema: Figuras
Grupo: A	
No. Lámina: 8/12/2020	



N.A.: José Eduardo López Guillen	Figura Tema: regular
Grado: 1 Cuatrimestre	
Grupo: A	
No. Lámina:	Fecha: 8/12/2020

Escala: 1:75



¿Que es Plano de dibujo de representación?
representa un cuerpo 2D en un Plano

¿Que es figura isométrica?
representa un cuerpo tridimensional.

¿Que es figura regular?
son aquellas que sus lados y ángulos
son iguales.

¿Que es figura irregular?
las que sus lados no son iguales
y los ángulos también.

¿Que es acotación? tipos de acotaciones...
símbolos y medidas de un Plano

Tipos...

líneas de cota, cifras, flechas, líneas auxiliares.

