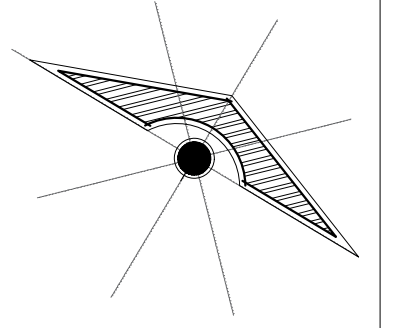


# UNIVERSIDAD DEL SURESTE

LOCALIZACIÓN



SIMBOLOGÍA

SELLOS

DATOS DE LA OBRA

SUPERFICIE DEL TERRENO: ..... 1,000 M<sup>2</sup>  
 SUPERFICIE CONSTRUIDA  
 PRIMER NIVEL: ..... 1,000 M<sup>2</sup>  
 SEGUNDO NIVEL: ..... 1,000 M<sup>2</sup>  
 SUPERFICIE TOTAL CONSTRUIDA:..... 1,000 M<sup>2</sup>

PROYECTO:  
 BIBLIOTECA MUNICIPAL

DIRECCIÓN:

PROPIETARIO:

DATOS GENERALES

ALUMNO:  
 SANDRA GUADALUPE RUIZ MORALES  
 MATERIA:  
 COMPUTACION PARA EL DISEÑO  
 ARQUITECTONICO I  
 DOCENTE:  
 SANTIAGO QUILLEN VICTOR MANUEL

NOMBRE DEL PLANO:  
 PLANTAS ARQUITECTONICAS

D.R.O:

FIRMA:

ESCALA:

1:1

ACOTACIÓN:

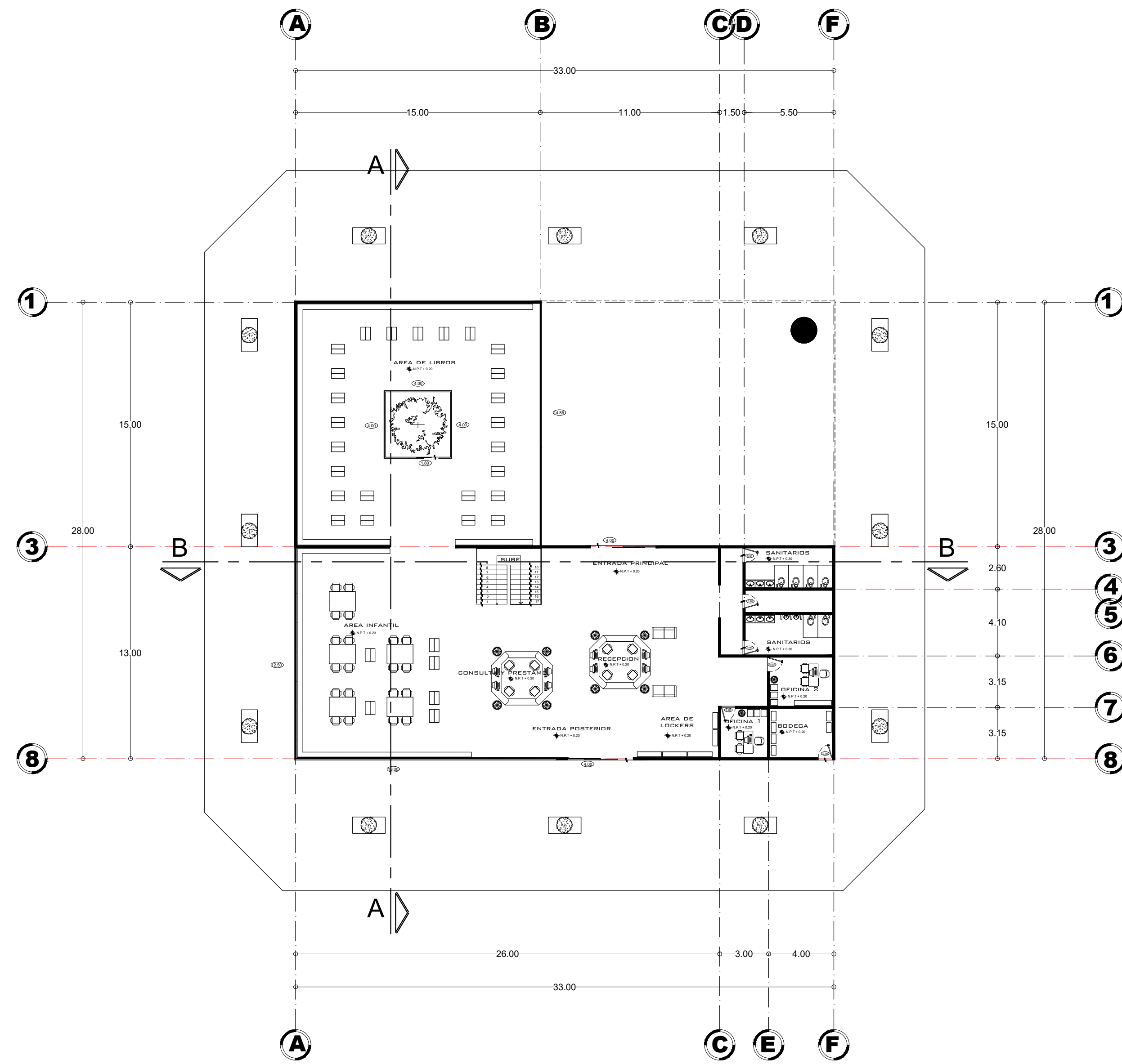
METROS

PLANO:

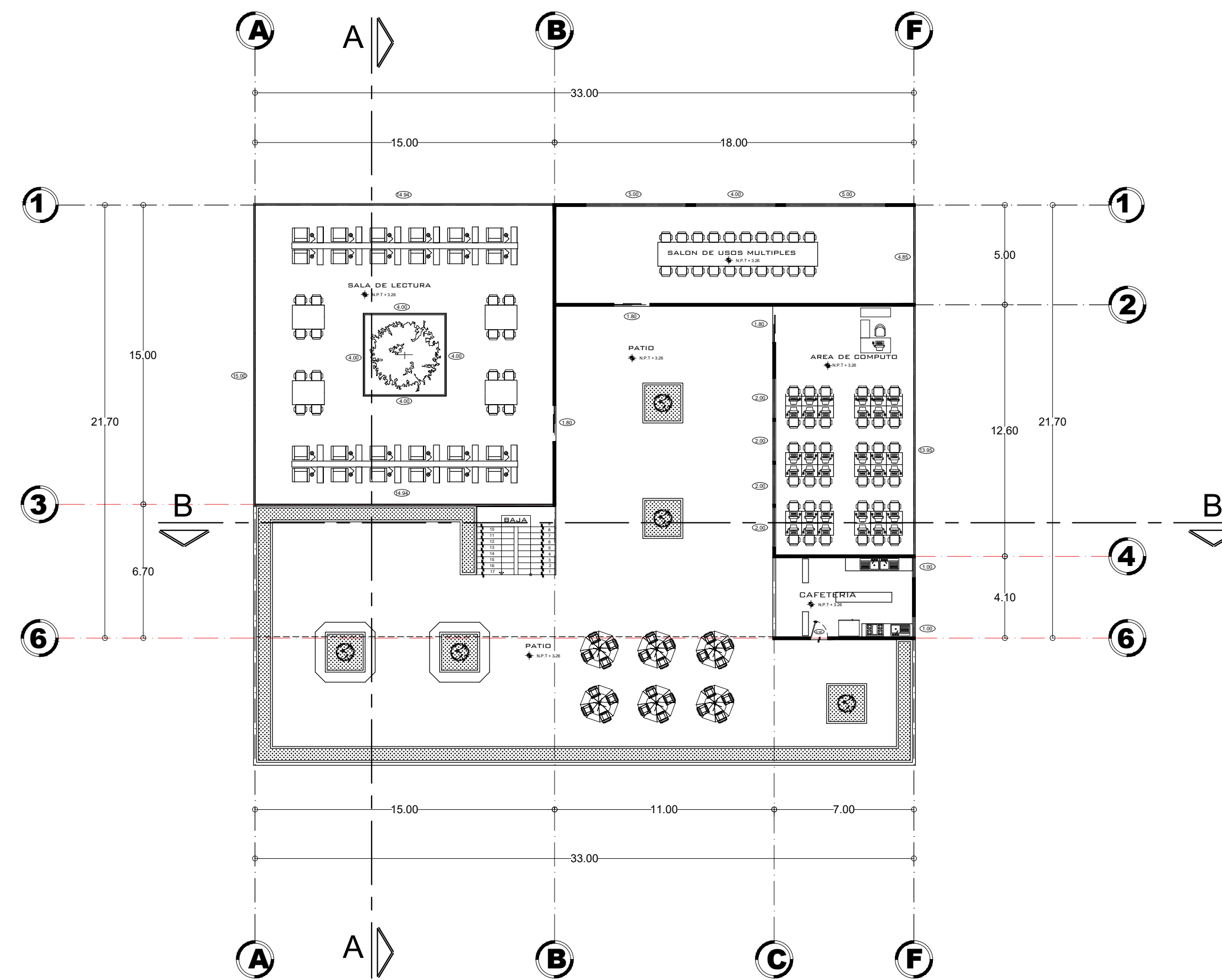
CLAVE

A-1

FECHA: 04 / DICIEMBRE / 2020



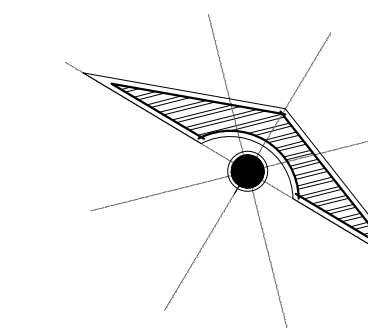
PLANTA BAJA



PLANTA ALTA

# UNIVERSIDAD DEL SURESTE

LOCALIZACIÓN



## SIMBOLOGÍA

## SELLOS

## DATOS DE LA OBRA

SUPERFICIE DEL TERRENO: ..... 1,000 M<sup>2</sup>  
 SUPERFICIE CONSTRUIDA  
 PRIMER NIVEL: ..... 1,000 M<sup>2</sup>  
 SEGUNDO NIVEL: ..... 1,000 M<sup>2</sup>  
 SUPERFICIE TOTAL CONSTRUIDA: ... 1,000 M<sup>2</sup>

**PROYECTO:**  
 BIBLIOTECA MUNICIPAL

**DIRECCIÓN:**

**PROPIETARIO:**

DATOS GENERALES

ALUMNO:  
 SANDRA GUADALUPE RUIZ MORALES  
 MATERIA:  
 COMPUTACION PARA EL DISEÑO  
 ARQUITECTONICO I  
 DOCENTE:  
 SANTIAGO GUILLEN VICTOR MANUEL

**NOMBRE DEL PLANO:**  
 CORTES

**D.R.O.:**

**FIRMA:**

**ESCALA:**

1:1

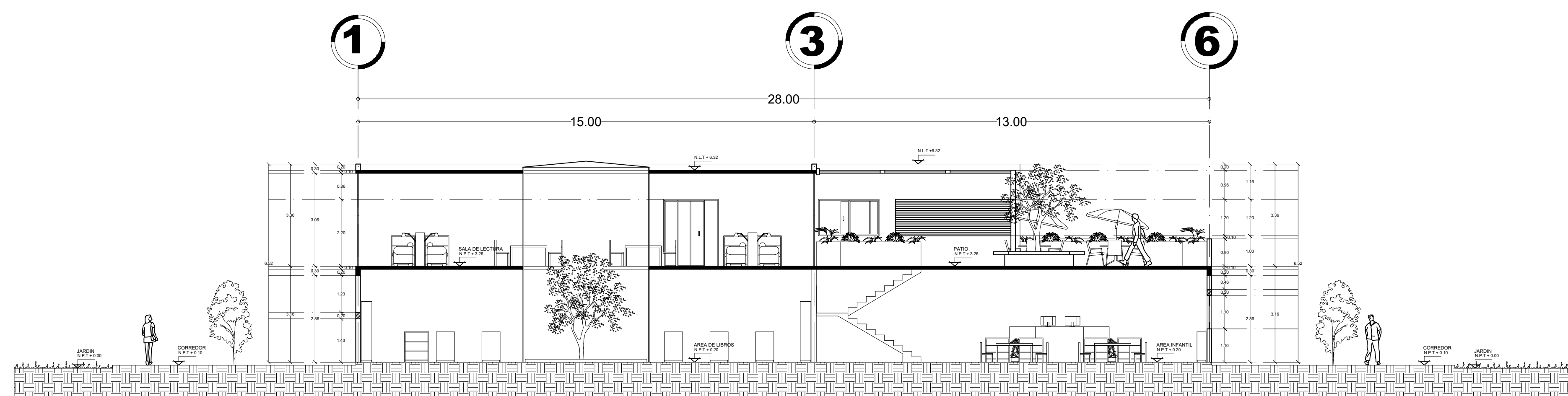
**ACOTACIÓN:**  
 METROS

CLAVE

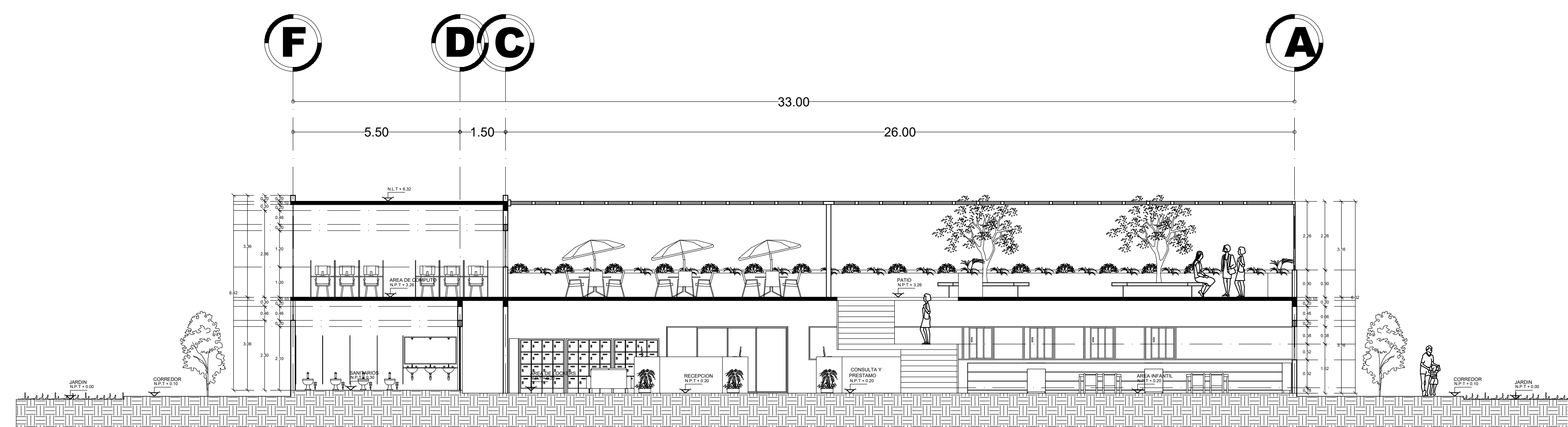
A-1

**PLANO:**

**FECHA:** 04 / DICIEMBRE / 2020



CORTE TRANSVERSAL A-A



CORTE LONGITUDINAL B-B