

**Nombre de alumno:**

Virginia de Jesús Moreno Pérez

**Nombre del profesor:**

Santiago Guillen Víctor Manuel

**Nombre del trabajo:**

Examen

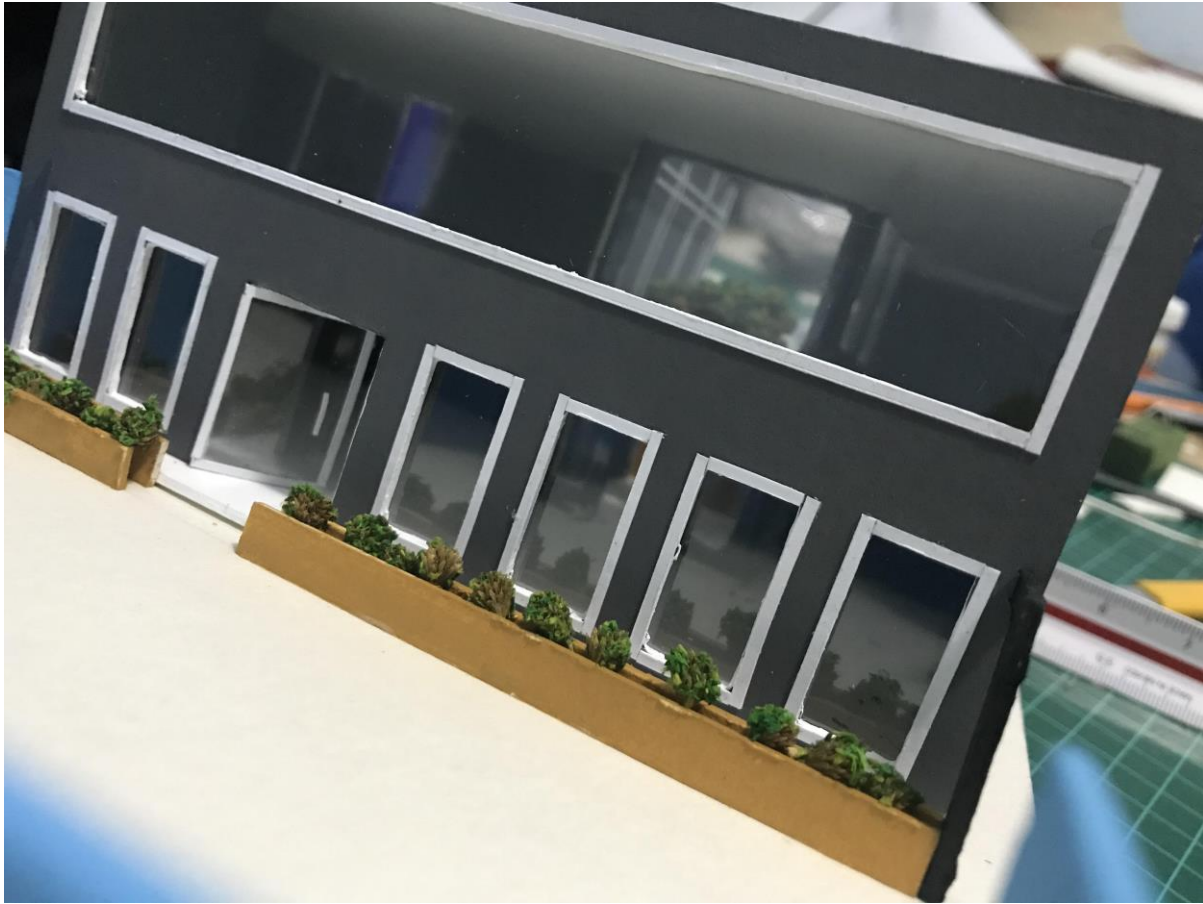
**Materia:**

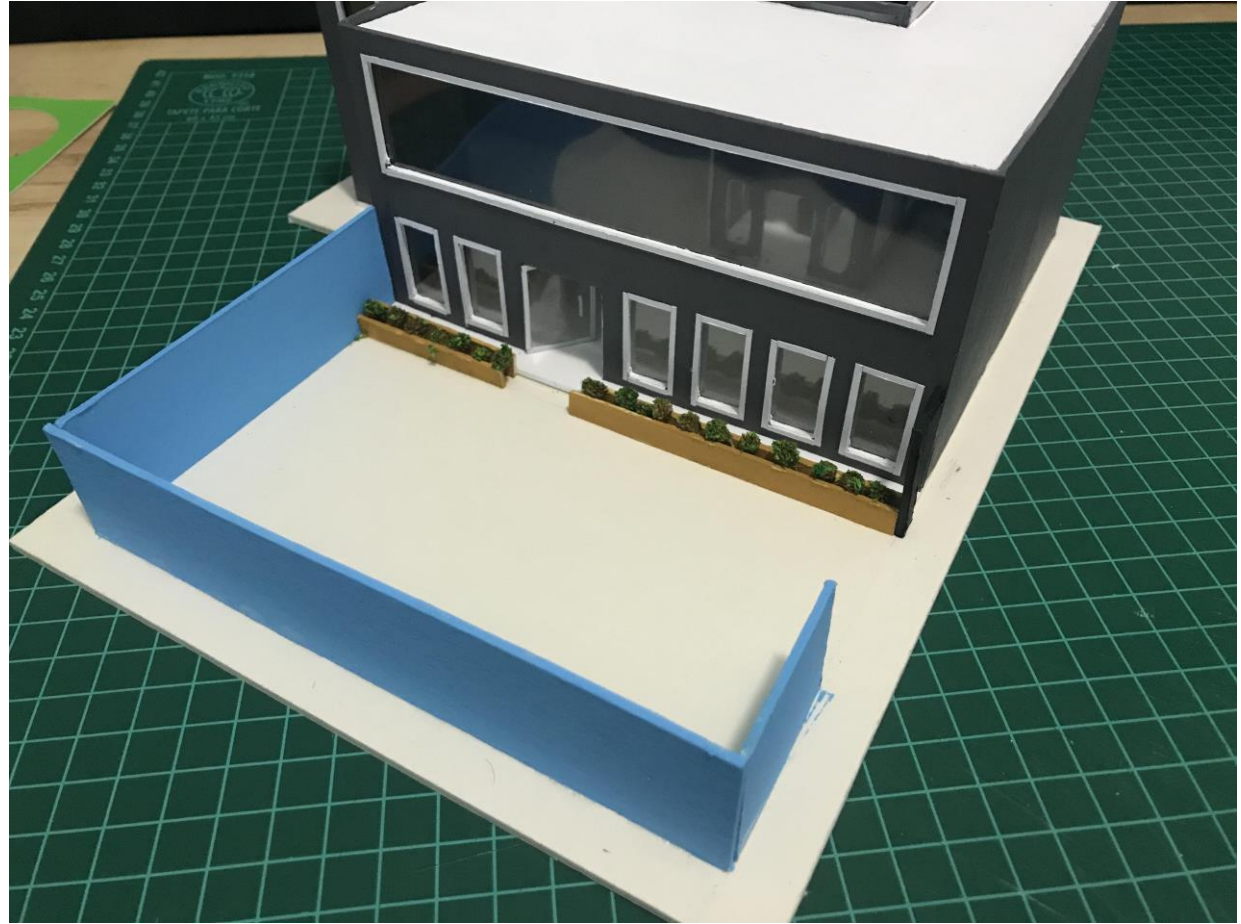
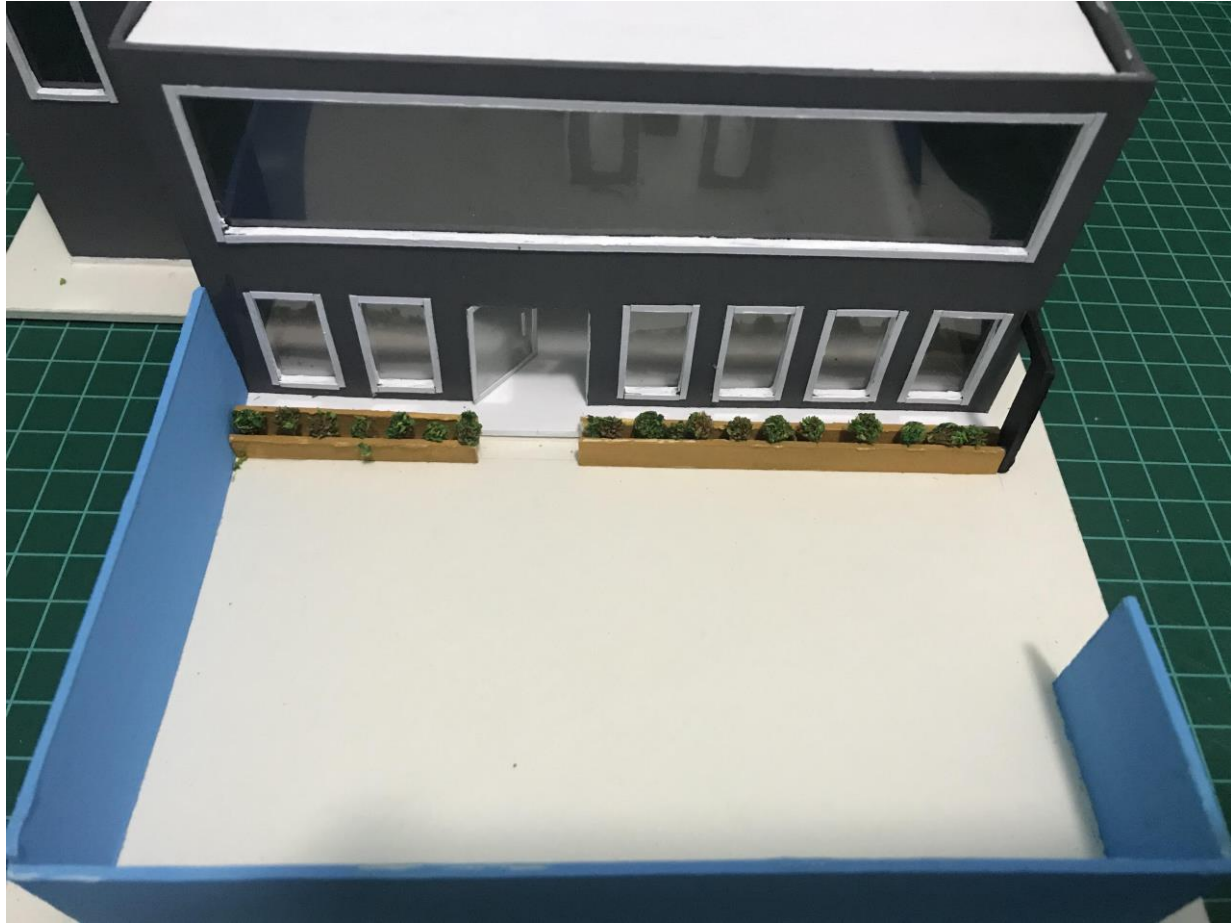
Diseño arquitectónico

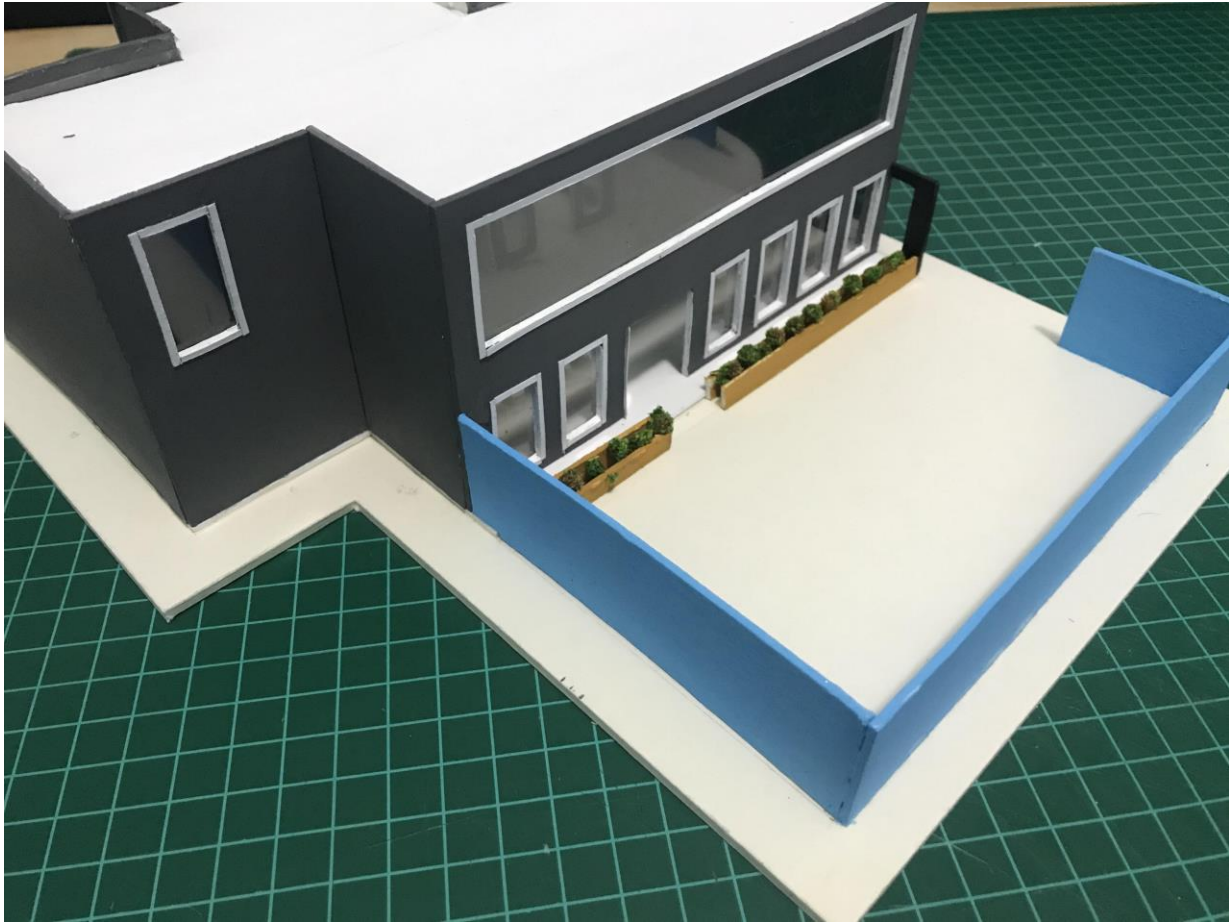
**Grado:** 4to Cuatrimestre

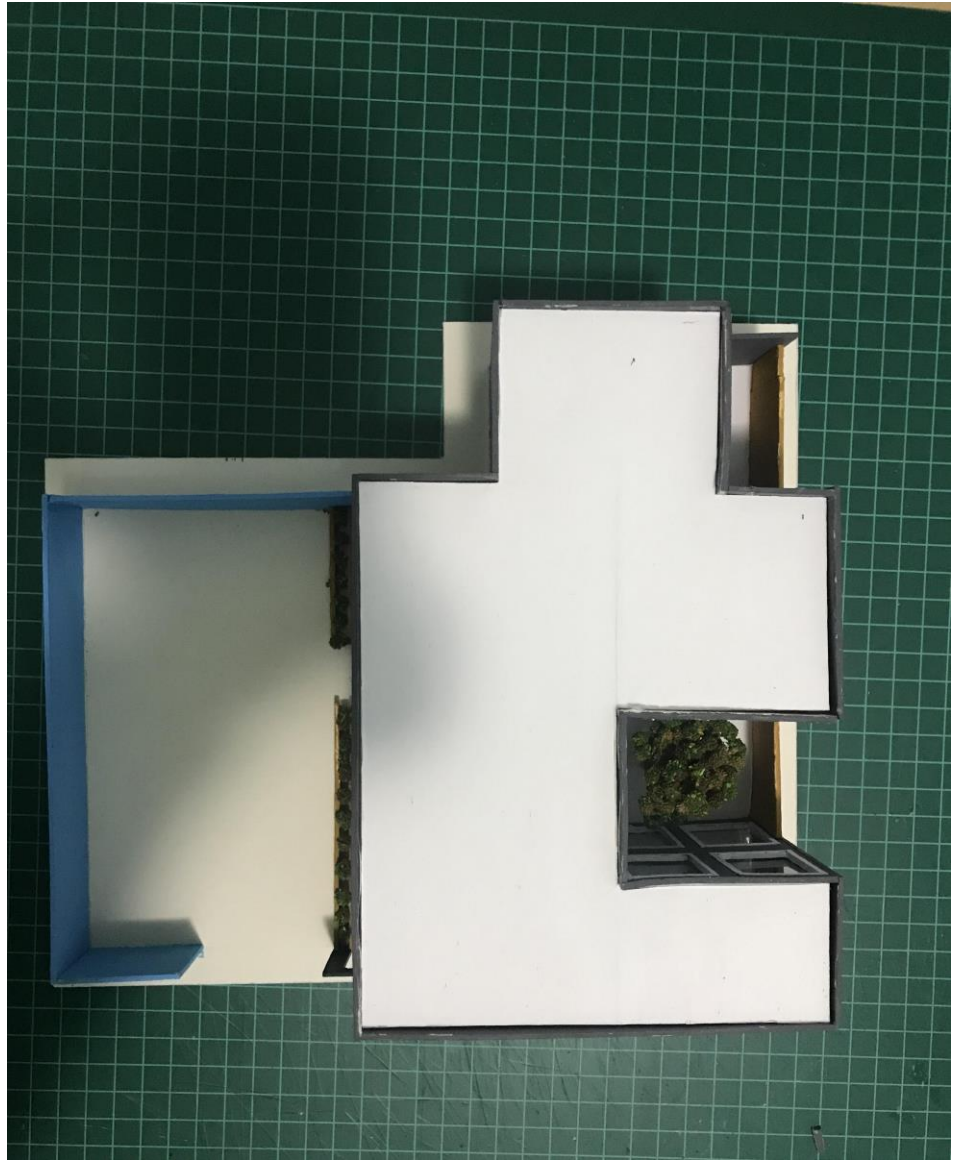
**Carrera y Grupo:** Arquitectura, A



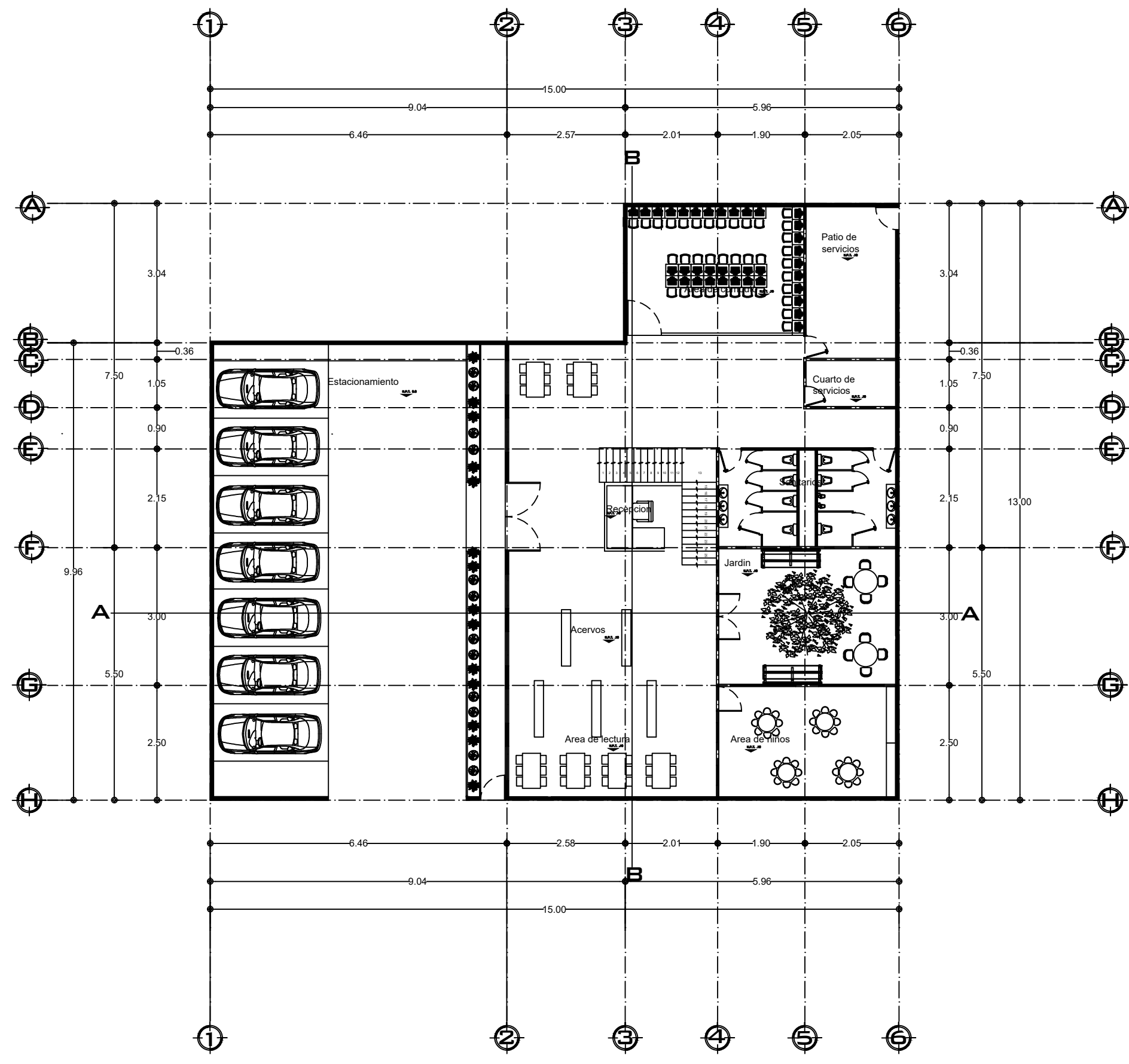




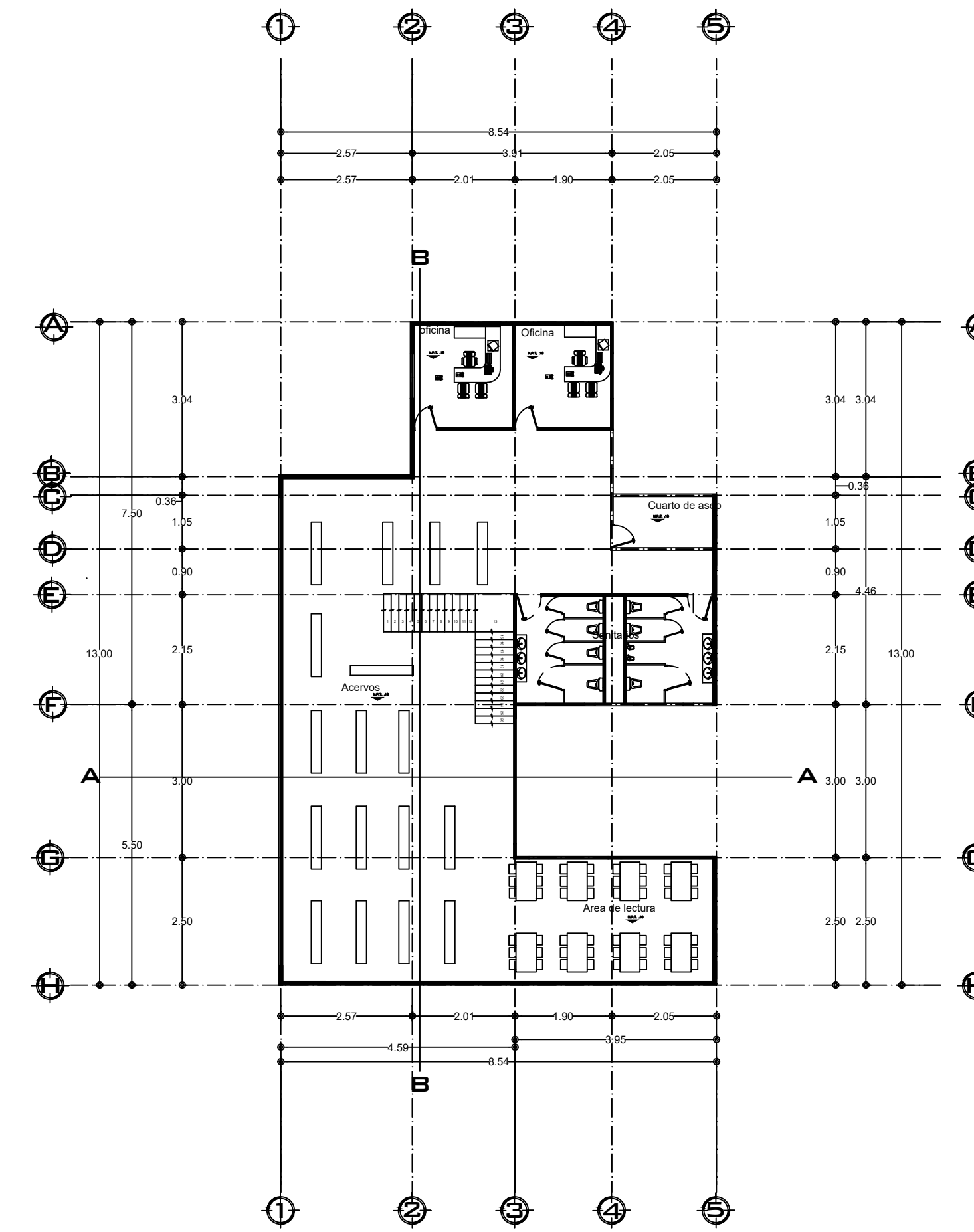




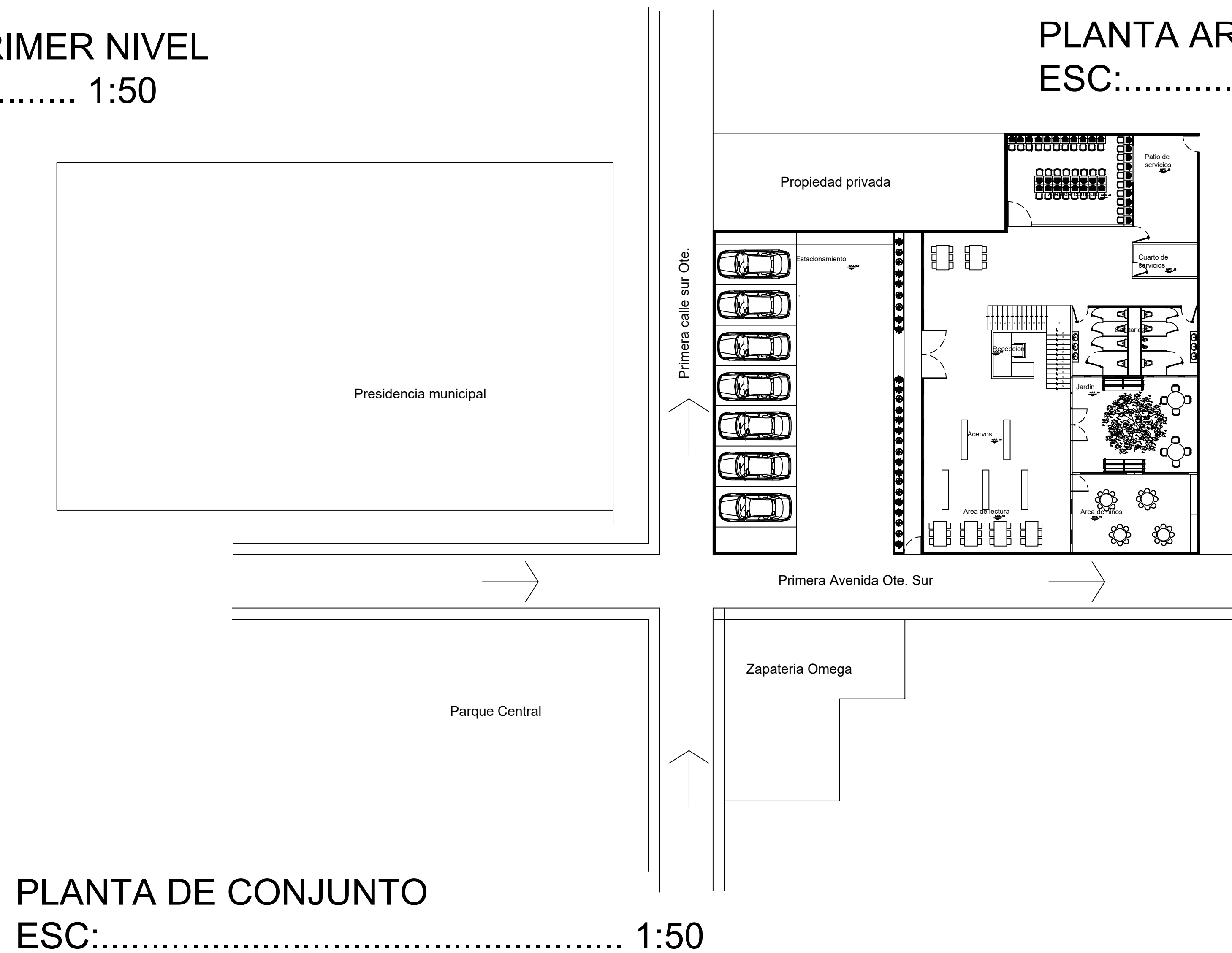




PLANTA ARQUITECTONICA PRIMER NIVEL  
ESC:..... 1:50



PLANTA ARQUITECTONICA SEGUNDO NIVEL  
ESC:..... 1:50

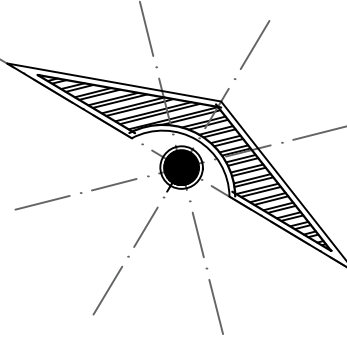


PLANTA DE CONJUNTO  
ESC:..... 1:50

UNIVERSIDAD



LOCALIZACIÓN



SIMBOLOGÍA

SELLOS

DATOS DE LA OBRA

SUPERFICIE DEL TERRENO: ..... 492 M<sup>2</sup>  
 SUPERFICIE CONSTRUIDA  
 PRIMER NIVEL: ..... 492 M<sup>2</sup>  
 SEGUNDO NIVEL: ..... 385.625 M<sup>2</sup>  
 SUPERFICIE TOTAL CONSTRUIDA:.... 492 M<sup>2</sup>

PROYECTO:

BIBLIOTECA

DIRECCIÓN:

PRIMERA AVE. OTE. SUR

PROPIETARIO:

PRIMERA AVE. OTE. SUR

PROYECTÓ

NOMBRE DEL PLANO:

PLANTAS ARQUITECTONICAS

D.R.O:

PRIMERA AVENIDA OTE. SUR

FIRMA:

ESCALA:

1:50

ACOTACIÓN:

METROS

PLANO:

03/03

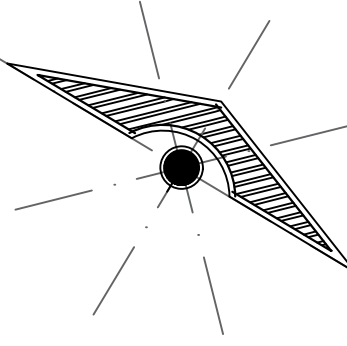
CLAVE

A-1

FECHA:

09/ DIC/ 2020

LOCALIZACIÓN



**SIMBOLOGÍA**

**SELLOS**

**DATOS DE LA OBRA**

SUPERFICIE DEL TERRENO: ..... 492 M<sup>2</sup>  
 SUPERFICIE CONSTRUIDA  
 PRIMER NIVEL: ..... 492 M<sup>2</sup>  
 SEGUNDO NIVEL: ..... 385.625 M<sup>2</sup>  
 SUPERFICIE TOTAL CONSTRUIDA: .... 492 M<sup>2</sup>

**PROYECTO:**  
 BIBLIOTECA

**DIRECCIÓN:**  
 PRIMERA AVE. OTE. SUR

**PROPIETARIO:**  
 PRIMERA AVE. OTE. SUR

PROYECTÓ

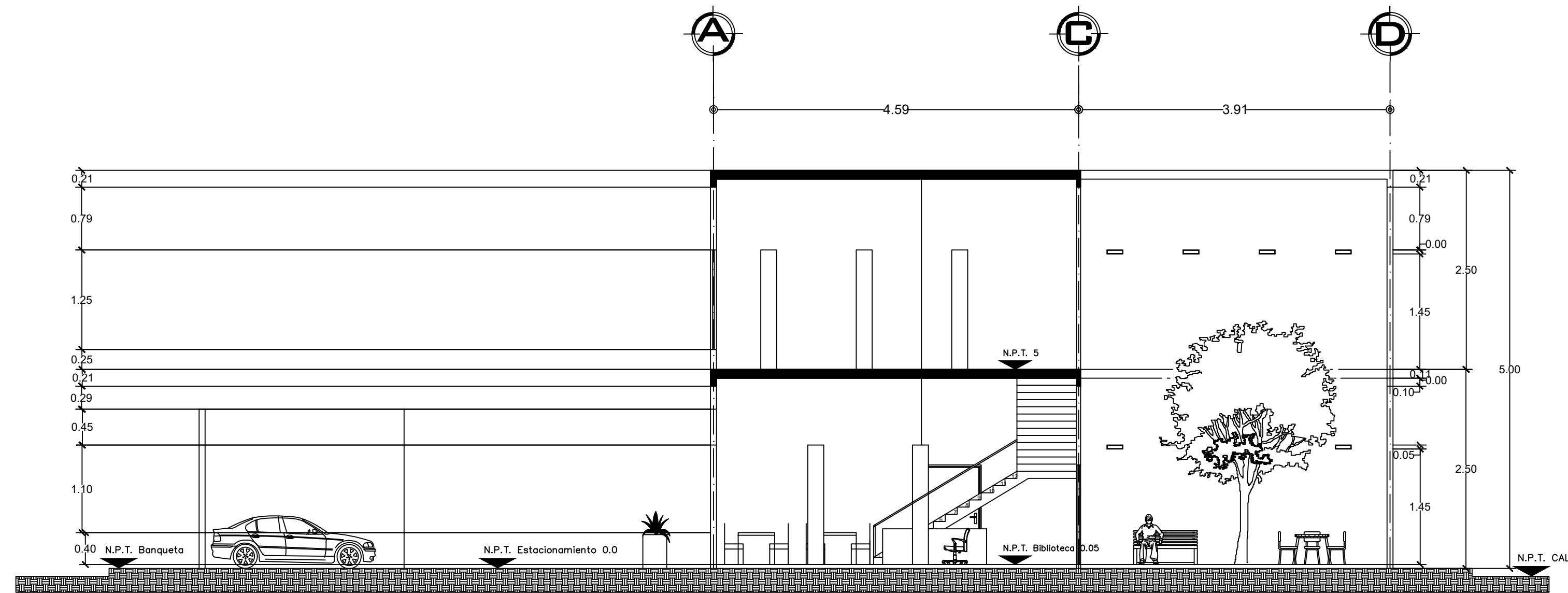
**NOMBRE DEL PLANO:**  
 CORTES

**D.R.O.:**  
 PRIMERA AVENIDA OTE. SUR

<b>FIRMA:</b>	<b>ESCALA:</b> 1:50
	<b>ACOTACIÓN:</b> METROS

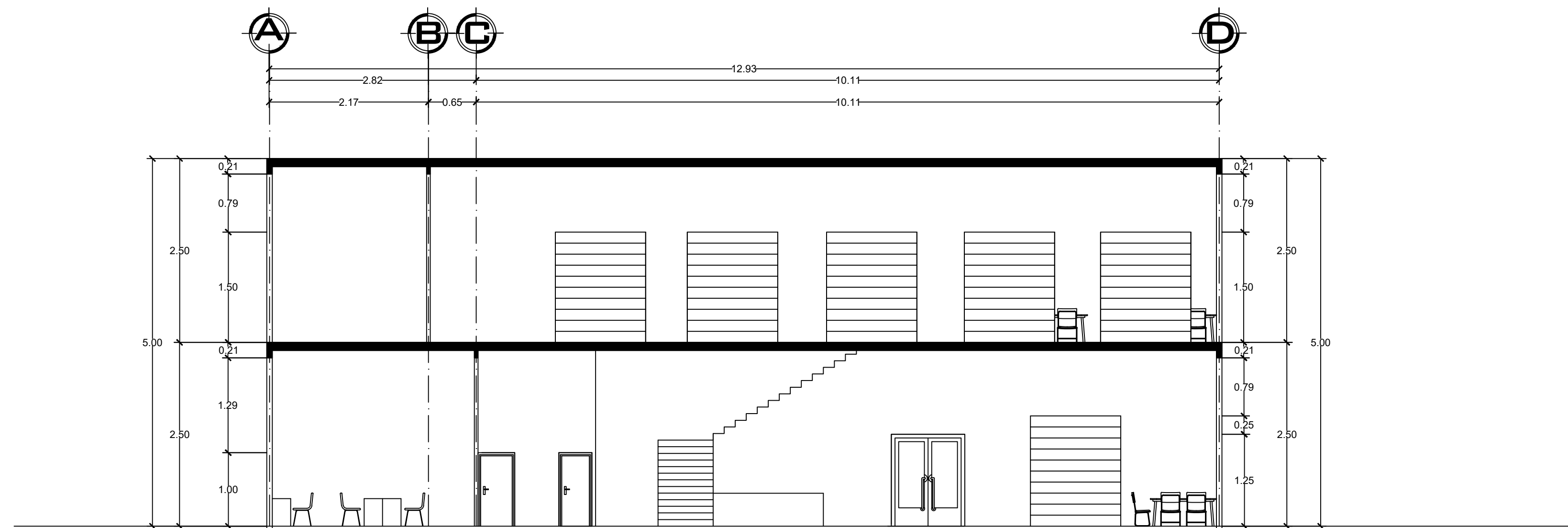
<b>CLAVE</b>	A-1	<b>PLANO:</b> 02/02
--------------	-----	------------------------

**FECHA:** 09/ DIC/ 2020



**CORTE LONGITUDINAL**

ESC:..... 1:50



**CORTE TRANSVERSAL**

ESC:..... 1:50