



Nombre de alumno: Cruz Sarquiz Angélica Guadalupe

Nombre del profesor: Santiago Guillen Víctor Manuel

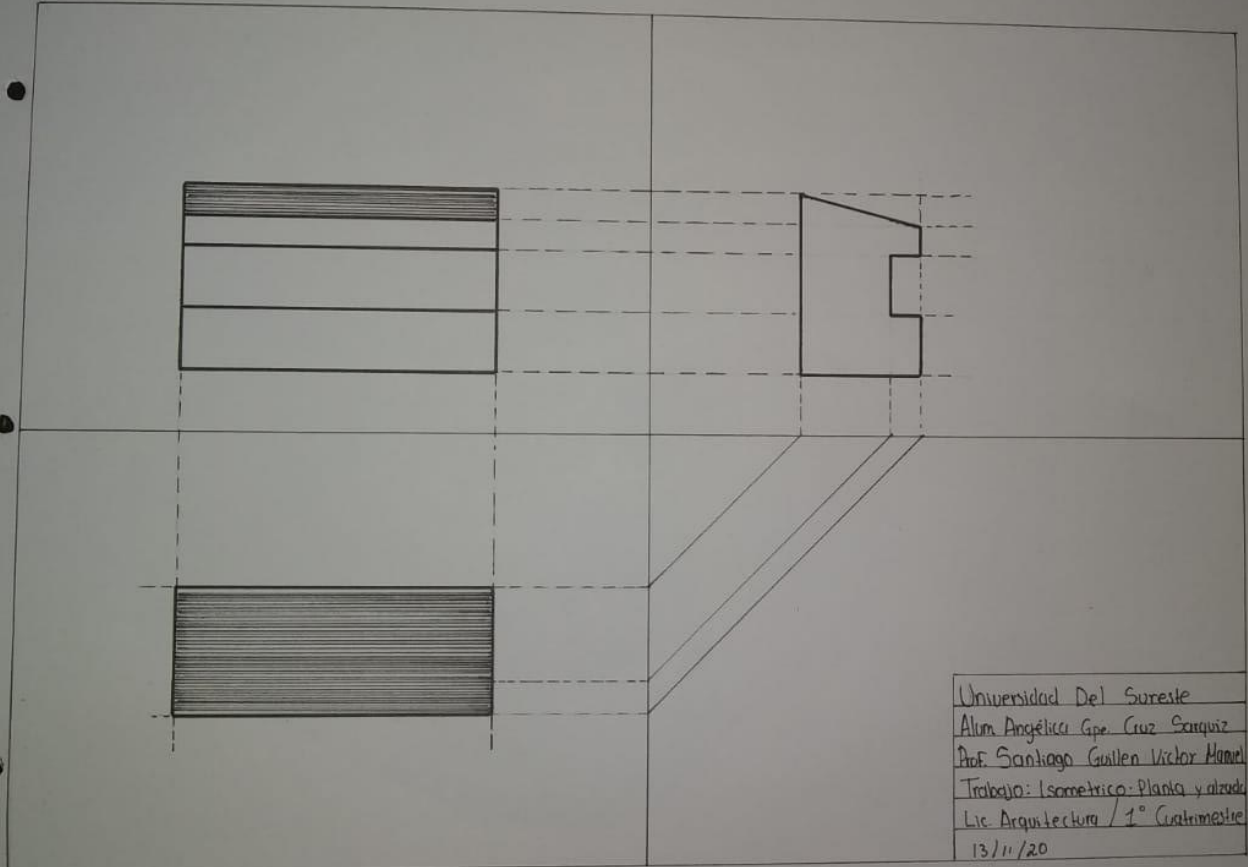
Nombre del trabajo: Laminas Isométricas (plano y alzado)

Materia: representación de dibujo

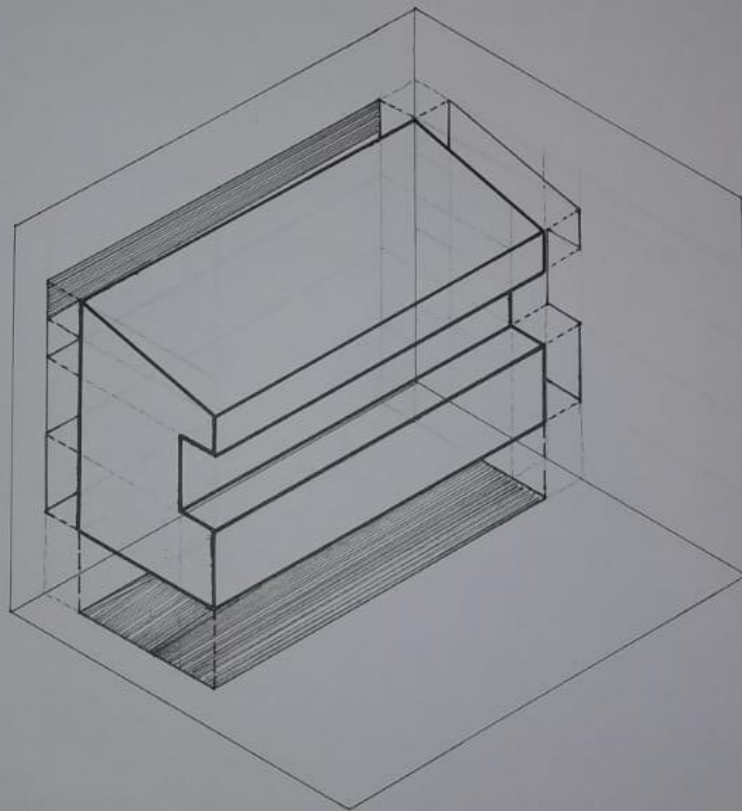
Carrera: Lic. Arquitectura

Cuatrimestre: primer cuatrimestre

Comitán de Domínguez Chiapas a 13/11/20



Universidad Del Sureste
Alum. Angelica Gpe Cruz Sarquiz
Prof. Santiago Guillen Victor Manuel
Trabajo: Isometrico: Plana y alzado
Lic. Arquitectura / 1° Cuatrimestre
13/11/20



Universidad Del Soreste
Alum. Angélica Gpe. Cruz Sarquiz
Prof. Santiago Guillen Victor Manuel
Trabajo: Isometria
Lic. Arquitectura / 1° Cuatrimestre
13/11/20

