

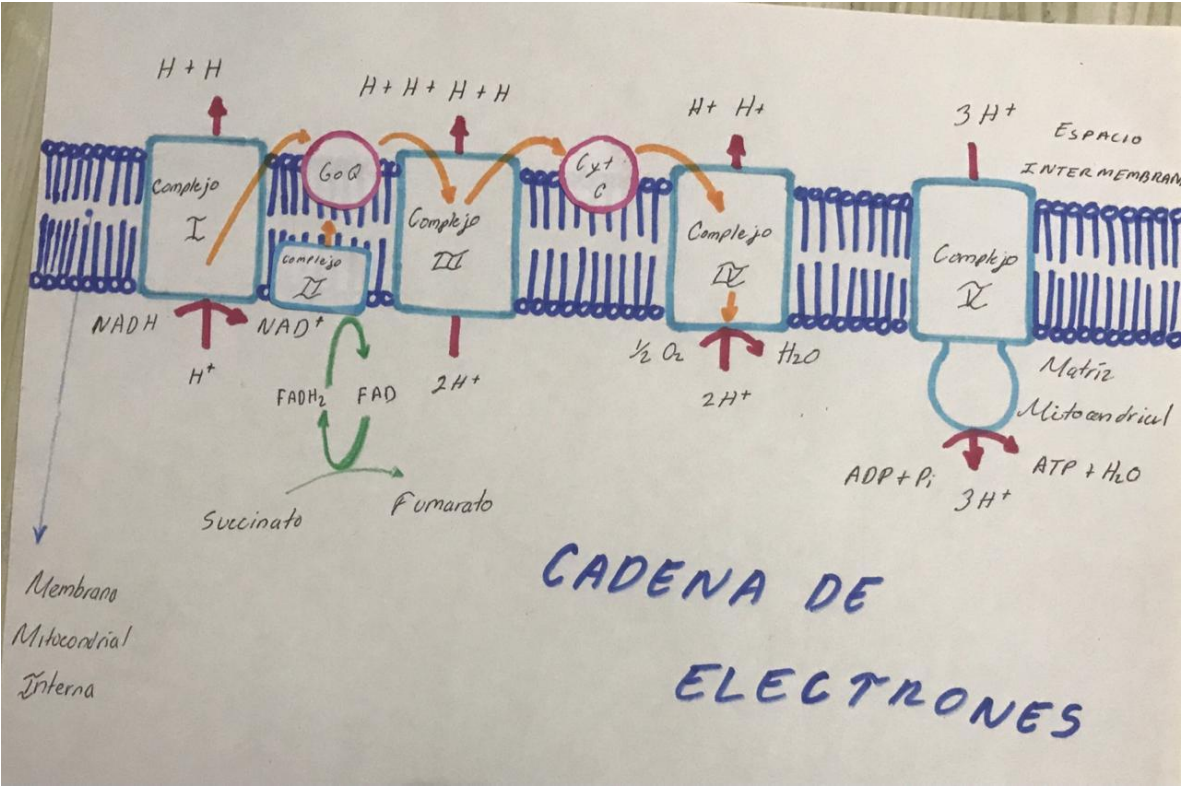


“DIAGRAMAS DE CICLO DE KREBS Y CADENA DE ELECTRONES”

ASIGNATURA: BIOQUIMICA

DOCENTE: YENI KAREN CANALES HERNANDEZ

ALUMNA: DIANA FRANCELIA BRIONES RAMIREZ



CADENA DE ELECTRONES

