

PLANTA ARQUITECTÓNICA  
ESC.....1:75

## LISTADO DE ESPACIOS

### PARQUE DEPORTIVO

- CAPILLA
- POZO
- LAVADEROS
- CANCHA DE FUT BOL RÁPIDO
- TRIBUNAS
- TIENDAS
- GIMNASIO AL AIRE LIBRE
- PLAZOLETA
- ÁREA DE RECREACIÓN
- JUEGOS INFANTES
- CANCHA DE BASQUET BOL

### PARQUE RECREATIVO

- KIOSCO
- ÁREA DE CONVIVENCIA
- JARDINERAS
- ANDADORES

**Cropes de Ubicación:**

**Simbología:**

- ÁRBOL
- ÁRBOL
- MAGÜEY
- VENTOS DOMINANTES
- JUEGOS INFANTES
- GIMNASIO AL AIRE LIBRE
- BANCAS
- POSTES DE LUZ
- DIRECCIONES
- ACCESOS
- TECHOS
- ÁREA DE LAVADEROS
- KIOSCO
- POZO
- ORINAJE
- BASUREROS
- CAPILLA
- T1
- T2
- T3
- TIENDAS
- BOTES DE BASURA
- PASO PEATONAL EN FORMA DE TÍPICO
- PASO PEATONAL

**Sello del Colegio:**

**Proyecto:** PROYECTO REMODELACIÓN DEL PARQUE DE YALCHIVOL

**Dirección:** BARRIO YALCHIVOL, Común de Domínguez, Chis.

**Planta:** Taller Integral de la Arquitectura

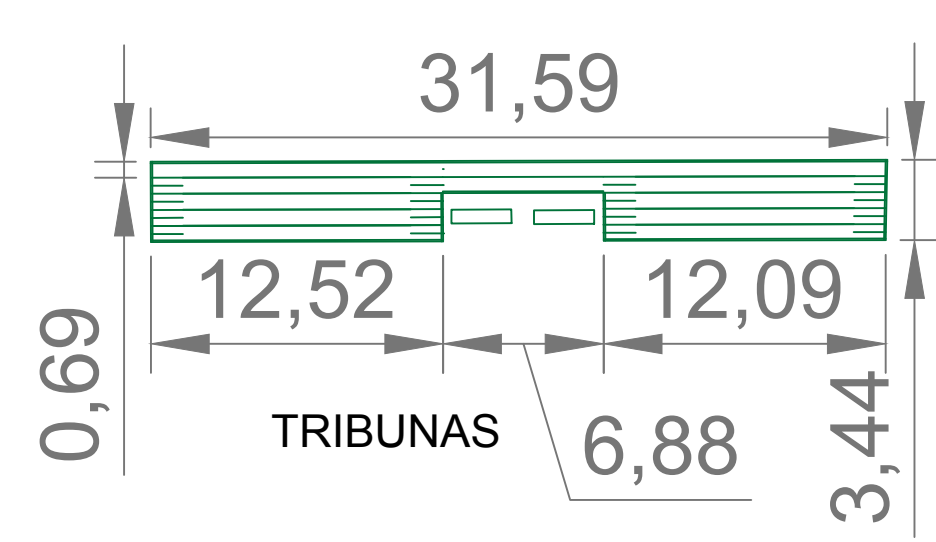
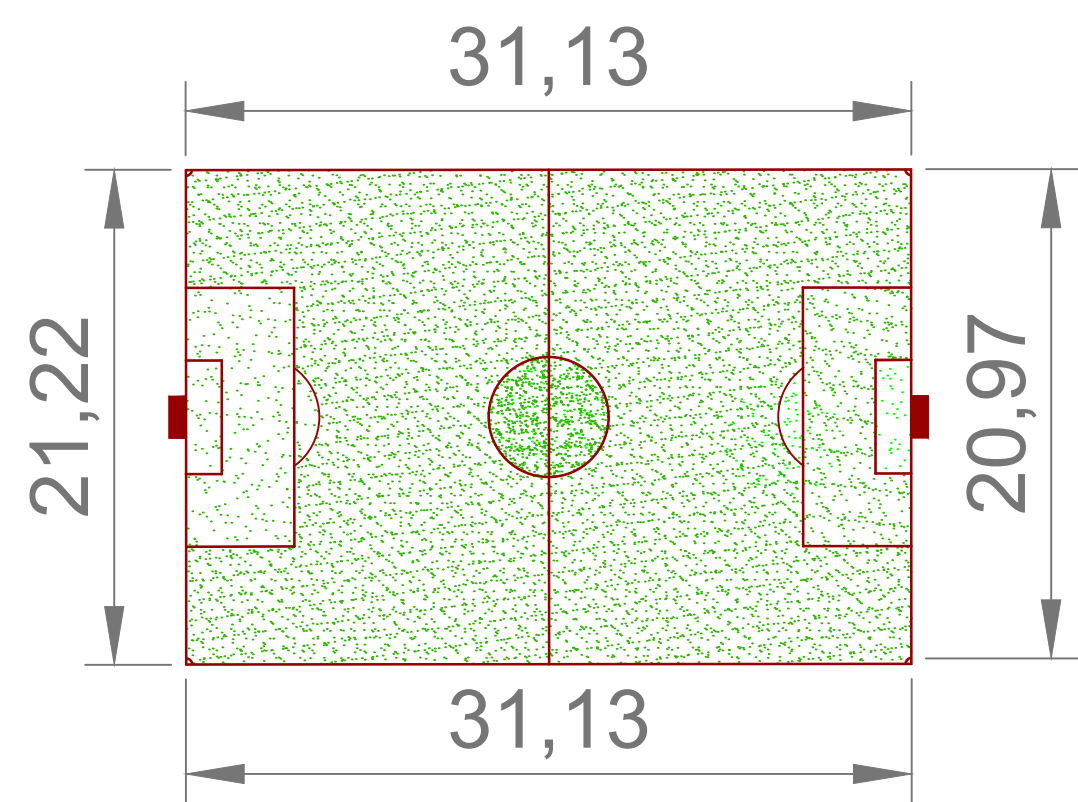
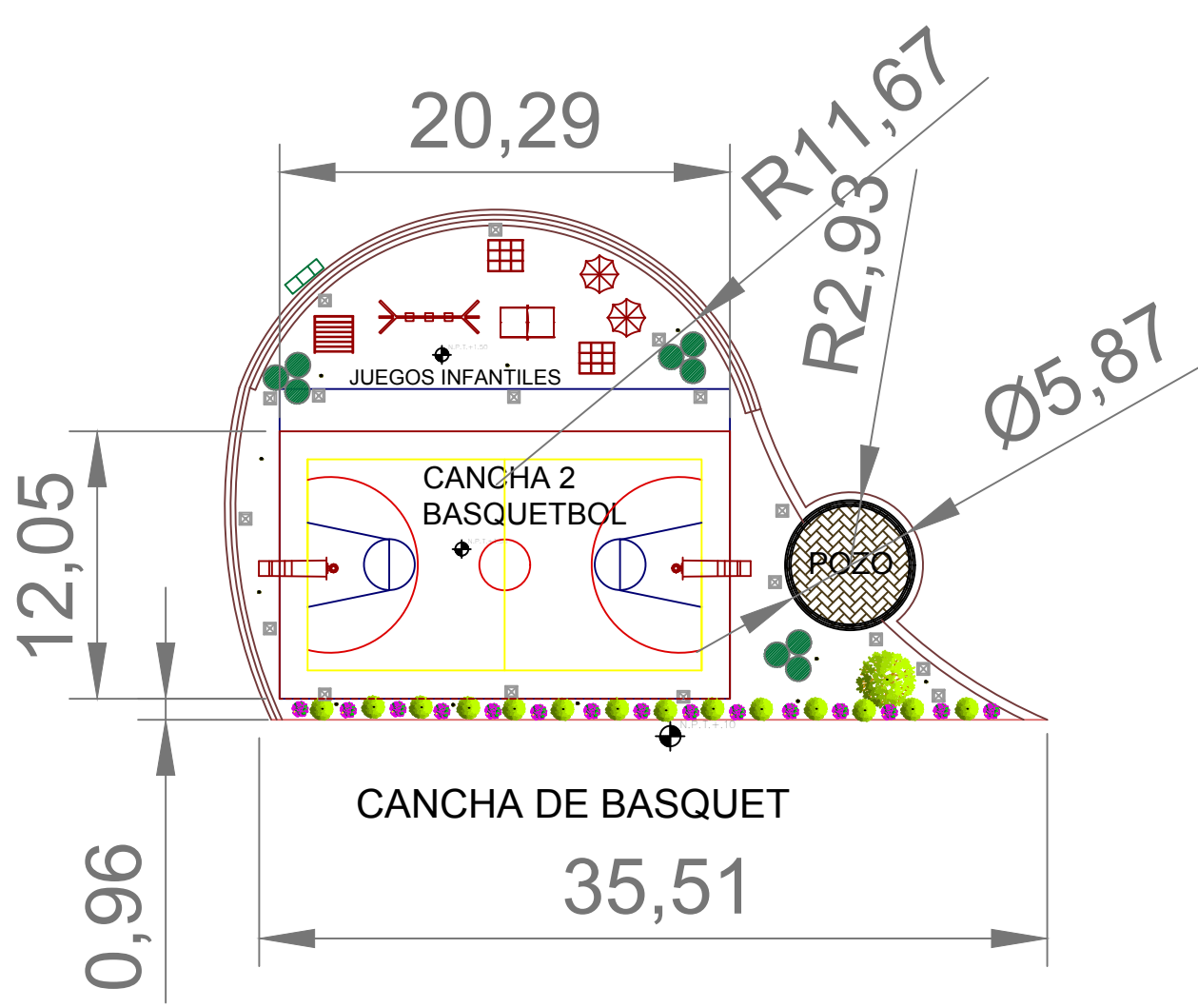
**Arquitecto:** VÍCTOR MANUEL SANTIAGO GUILLÉN

**Dibujó:** KAREN JUSELEN ROBLERO ORTIZ

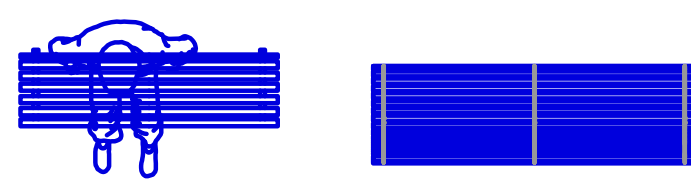
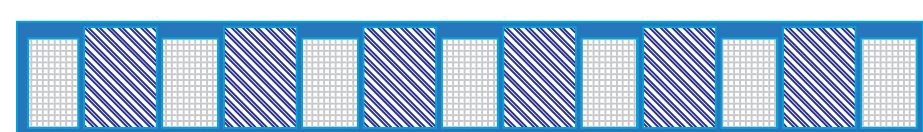
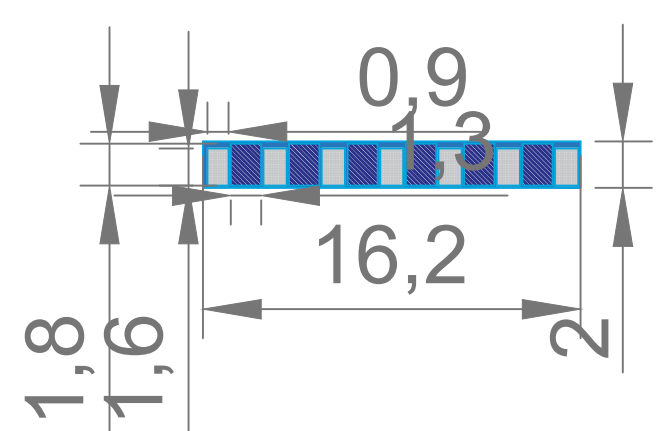
**Nombre del plano:** Planta Arquitectónica

**ESCALA:** UDS 1:75  
Acot: metros

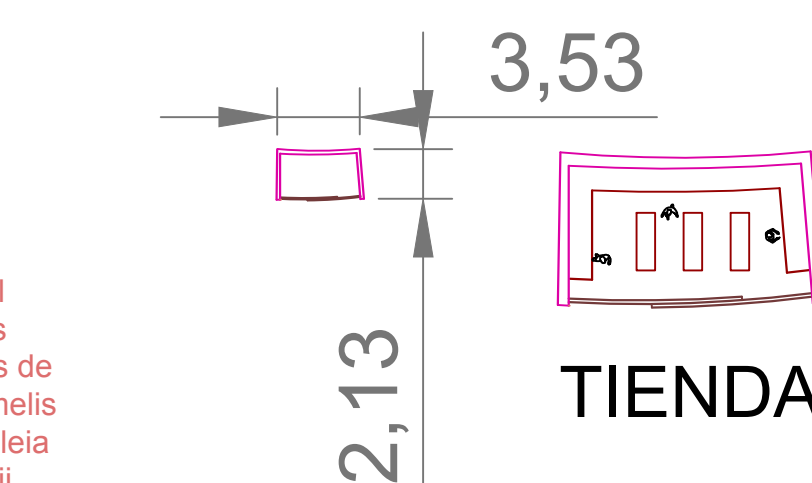
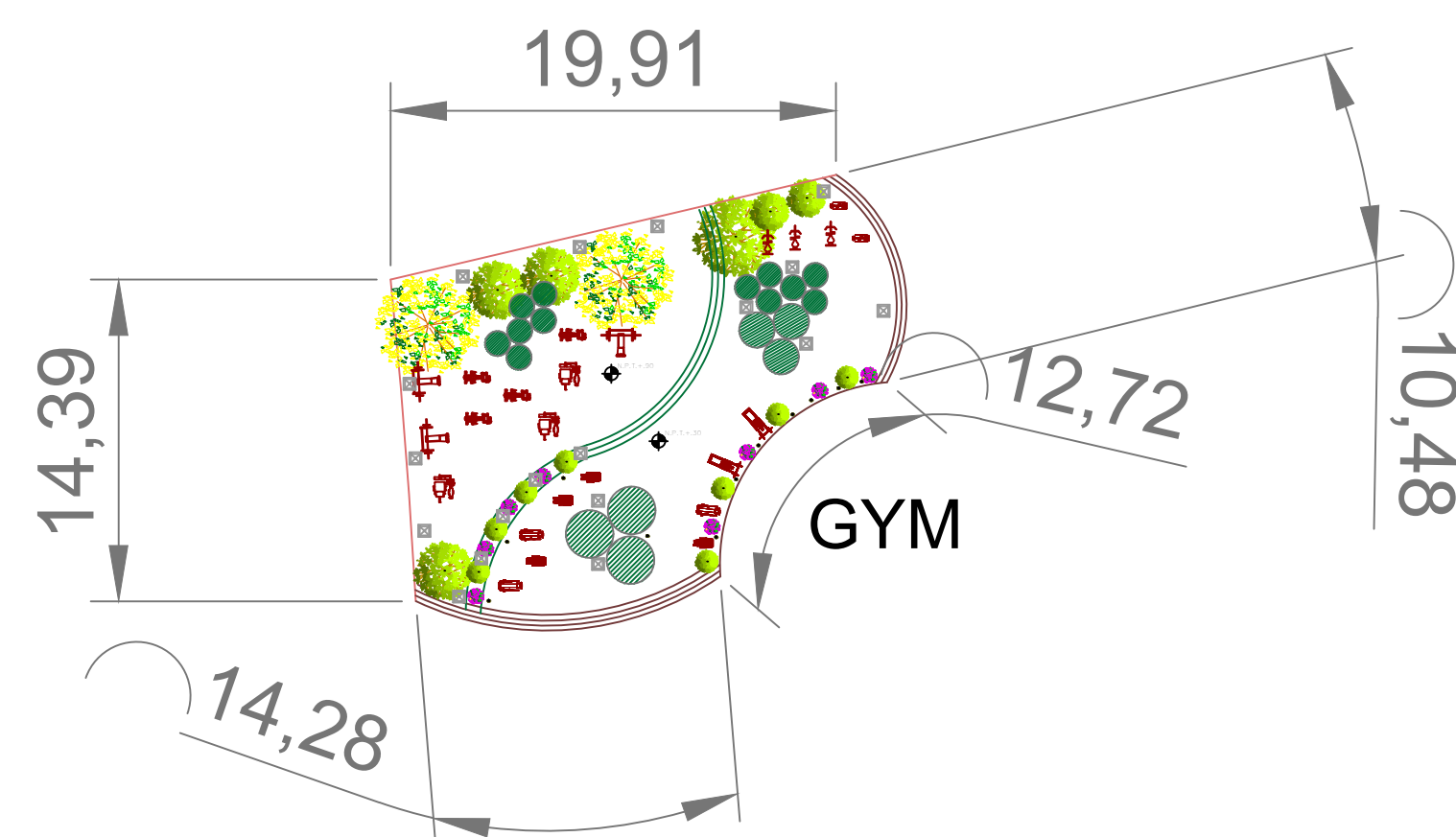
**Plano:** 01/02  
**Fecha:** 05/2020  
**Clave:** A-01



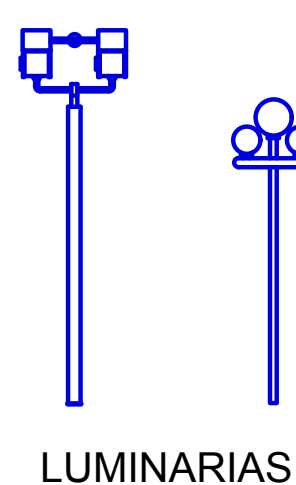
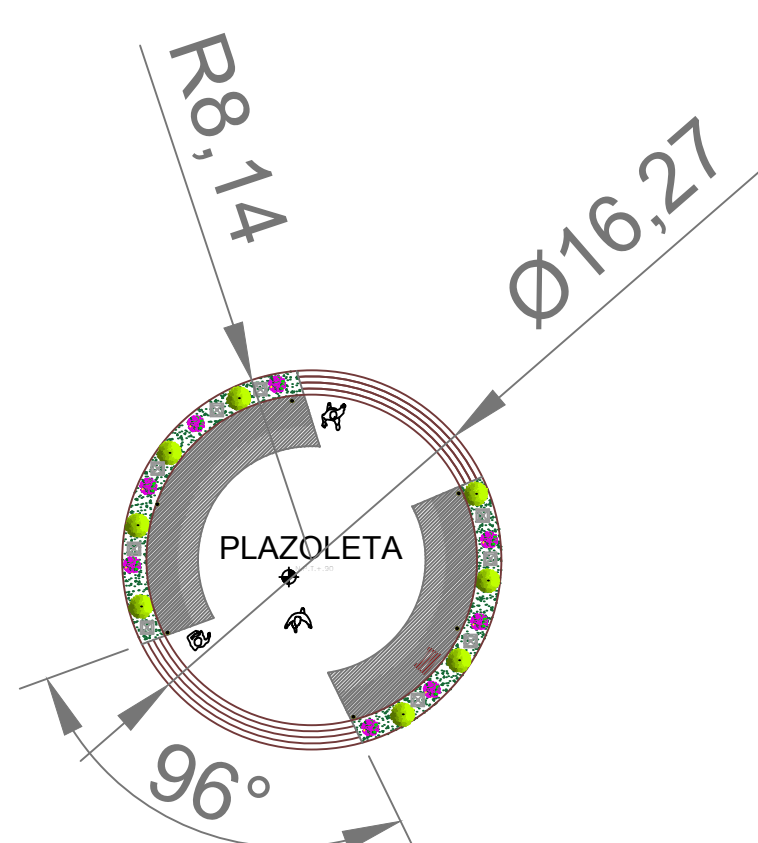
CANCHA 1  
FÚTBOL RÁPIDO



BANCAS

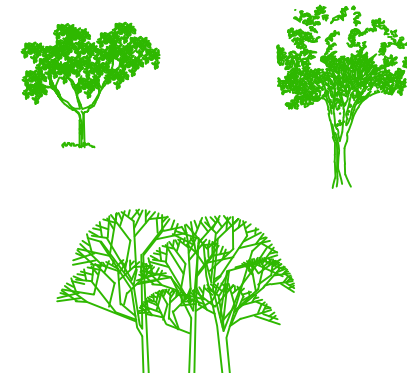


TIENDA



LUMINARIAS

en el área de las canchas se utilizan reflectores para el resto de las áreas del parque se utilizarán lámparas Monopark



VEGETACIÓN

Los abedules necesitan estar expuestos al sol en un terreno húmedo, no necesitan de mucho mantenimiento al igual que los árboles de hamamelis y buddleia davidii

**Cropes de Ubicación:**

**Simbología:**

- ÁRBOL
- ÁRBOL
- MAGÜEY
- VENTOS DOMINANTES
- JUEGOS INFANTES
- GIMNASIO AL AIRE LIBRE
- BANCAS
- POSTES DE LUZ
- DIRECCIONES
- ACCESOS
- TECHOS
- ÁREA DE LAVADEROS
- KIOSCO
- POZO
- ORINAJE
- BASUREROS
- CAPILLA
- T1
- T2
- T3
- TIENDAS
- BOTES DE BASURA
- PASO PEATONAL EN FORMA DE TÍPICO
- PASO PEATONAL

**Sello del Colegio:**

**Proyecto:** PROYECTO REMODELACIÓN DEL PARQUE DE YALCHIVOL

**Dirección:** BARRIO YALCHIVOL, Común de Domínguez, Chis.

**Planta:** Taller Integral de la Arquitectura

**Arquitecto:** VÍCTOR MANUEL SANTIAGO GUILLÉN

**Dibujó:** KAREN JUSELEN ROBLERO ORTIZ

**Nombre del plano:** Planta Arquitectónica por espacio

**ESCALA:** UDS 1:75  
Acot: metros

**Plano:** 02/02  
**Fecha:** 05/2020  
**Clave:** A-01