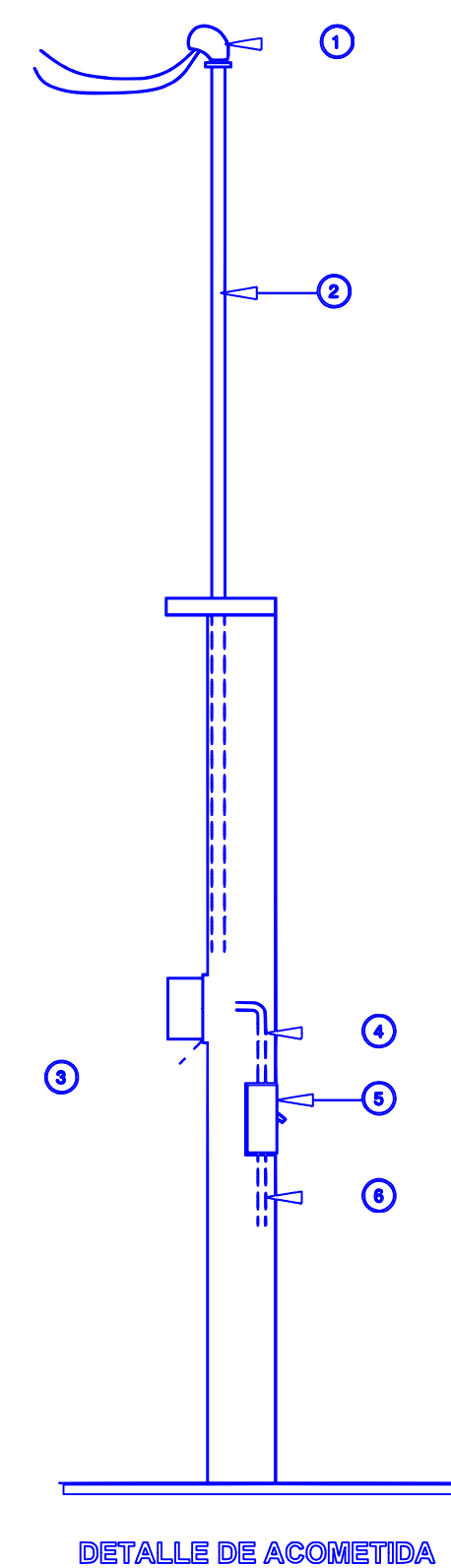


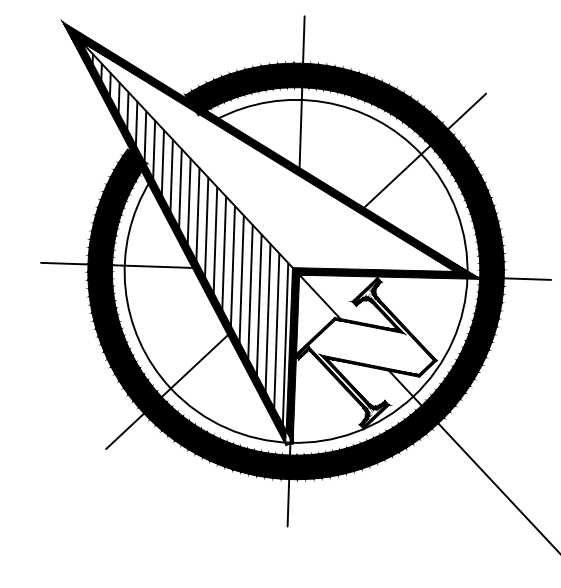
plano electrico



- ① MUFA INTERPERE DE 51 mm.
- ② TUBO CONDUIT GALV. PARED GRUESA DE 51 mm. DE DIAMETRO.
- ③ BASE DE MEDIDOR MONOFASICO MS105J
- ④ TUBEO CONDUIT PVC PARED DELGADA 38 MM Ø
- ⑤ INTERRUPTOR TERMOMAGNETICO 2P-75AMP
- ⑥ ALIMENTACION BIFASICA A TABLERO DE DISTRIBUCION. TUBO CONDUIT GALVANIZADO PARED GRUESA 38 MM Ø

DETALLE DE ACOMETIDA

- TODOS LOS MATERIALES SERAN NUEVOS Y DE PRIMERA CALIDAD.
- SE UTILIZARÁN CABLES TIPO THW DE CALIBRES INDICADOS EN PLANOS
- LOS CIRCUITOS DERIVADOS SERÁN CALCULADOS DE TAL MANERA QUE LA CAIDA DE TENSION HASTA CUALQUIER SALIDA DE LA INSTALACIÓN NO SEA MAYOR A 3% DE ACUERDO A NORMA NOM 001-SEMP- ART. 210-8 a)
- TODOS LOS CONTACTOS A 127 V, 1F, DE 15 Y 20 AMP. INSTALADOS EN BAÑOS, EN SUPERFICIES DE MUEBLES DE COCINA Ó CERCANOS A MENOS DE 1.8 M DEL BORDE EXTERIOR DEL FREGADERO, Y EN EXTERIORES DEBERAN CONTAR CON UN INTERRUPTOR PROTECTOR CONTRA FALLAS A TIERRA (PCFT ó GFI) DE ACUERDO CON NOM-001-SEDE-2005 ART. 210-8 a) 1,6,7
- LA TUBERÍA COLADA EN LOSA DE CONCRETO SERÁ CONDUIT PVC ANARANJADA (NO CORRUGADA) DE DIÁMETRO NO MENOR A 3" (21mm), Y DEBERÁ DEJARSE GUIADA CON ALAMBRE GALVANIZADO
- LAS CAJAS REGISTRO COLADAS EN LOSA DE CONCRETO SERÁN DE LÁMINA GALVANIZADA DE 10 X 10 CM, EXCEPTO EN DONDE SE INDIQUEN SPOTS (SERÁN BOTES DE 10 X 10)
- LA ALTURA DE LOS CONTACTOS EN GENERAL SERÁ DE 45 CM S.N.P.T A MENOS QUE SE INDIQUE OTRA ALTURA. EN COCINA SE DEJARAN DOS CONTACTOS A 1.80 Y 1.10 MTS PARA LA CAMPANA Y EL REFRIGERADOR RESPECTIVAMENTE
- LOS CONTACTOS SERÁN DEL TIPO DUPLEX POLARIZADO ATERRIZADO, 127 VCA, 15-20 AMP.
- LA TUBERÍA PARA BAJADAS A CONTACTOS Y APAGADORES PODRÁ SER DE 1" (16 mm) Y DEBERÁ DEJARSE GUIADA CON ALAMBRE GALVANIZADO. (VER DIAMETROS EN PLANOS)
- DEBERÁN DEJARSE PREPARADAS TUBERÍAS CONDUIT DE PVC, INDEPENDIENTES Y GUIADAS, PARA LA INSTALACIÓN DE ANTENA, TIMBRE Y TELÉFONO
- LAS BAJADAS A LOS APAGADORES Y CONTACTOS SENCILLOS PDRÁN SER CON CABLE THW CALIBRE 14 AWG
- LA TUBERÍA NO ESPECIFICADA EN PLANO SERÁ DE 16mm
- EL CABLEADO DEBERÁ CUMPLIR CON EL CÓDIGO DE COLORES SIGUIENTE: NEUTRO: BLANCO ó GRIS; TIERRA: VERDE; LÍNEA: CUALQUIER COLOR EXCEPTO BLANCO, GRIS ó VERDE DE ACUERDO CON ART. 250 Y RELATIVOS NOM-001-SED-2005



CROQUIS DE LOCALIZACIÓN

DETALLES

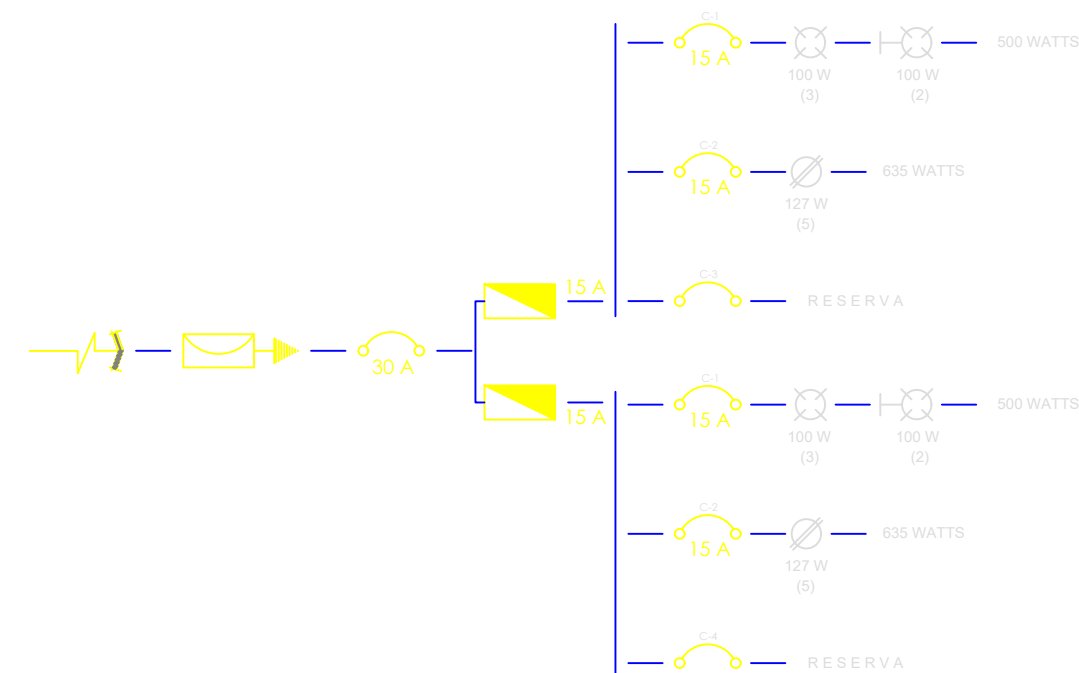


DIAGRAMA UNIFILAR

CUADRO DE CARGAS POR DEPARTAMENTO

Cto.	100 W	100 W	127 W			Watts	Ampers	Protección Termomagnética
C1	4	2				600	5.0	15
C2			7			889	7.4	15
C3	R E S E R V A							
Total	3	2	1			1489	12.40	15

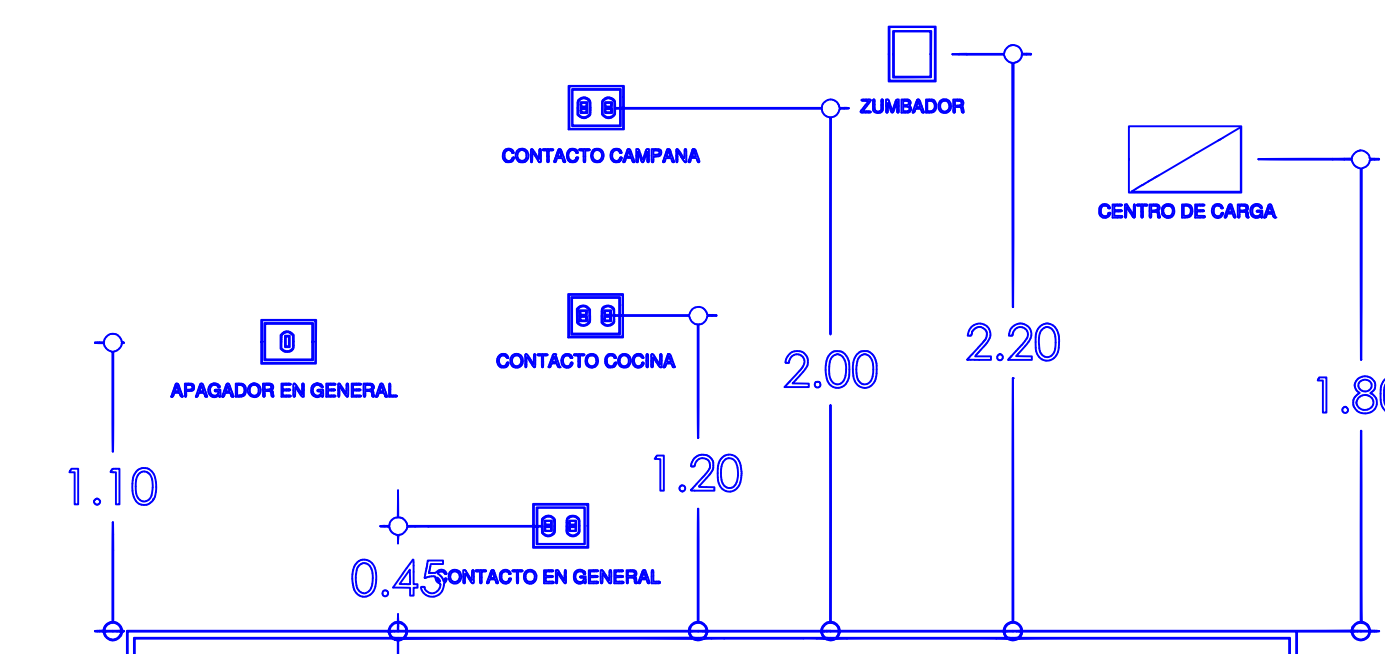
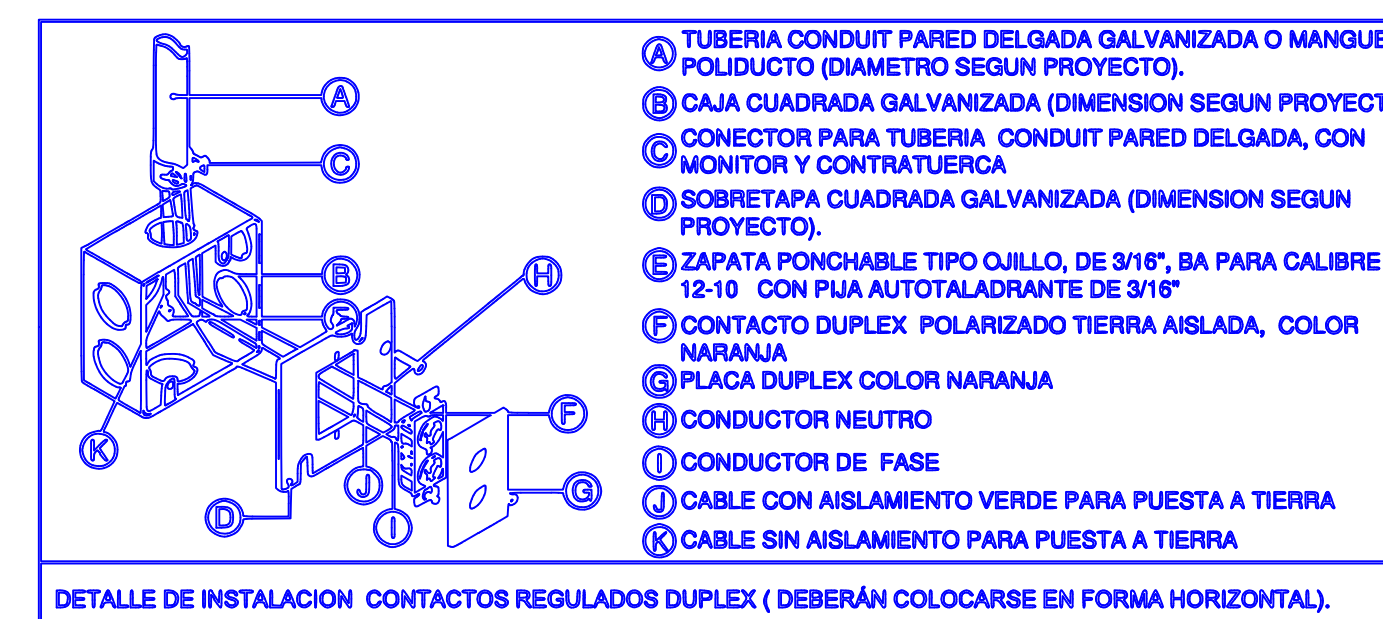


DIAGRAMA DE ALTURAS DE CONTACTO Y APAGADORES



DETALLE DE INSTALACION CONTACTOS REGULADOS DUPLEX (DEBERÁN COLOCARSE EN FORMA HORIZONTAL).

UDS

SPA
ALLISSON YANINE ALFARO LÓPEZ
ARQ. PEDRO ALBERTO GARCIA

ESCALA
1 :50

PLANO
ELE-01

24 DE JULIO DEL 2020