



---

## INSTALACIONES HIDROSANITARIAS

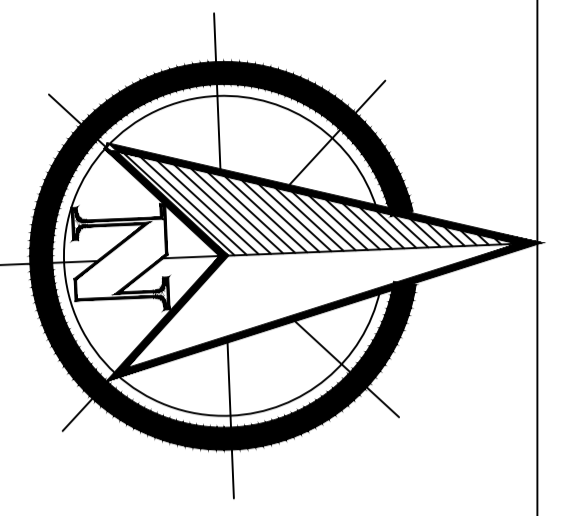
---

ACTIVIDAD DE EL 16 julio



6° CUATRIMESTRE





CROQUIS DE LOCALIZACIÓN

DETALLES

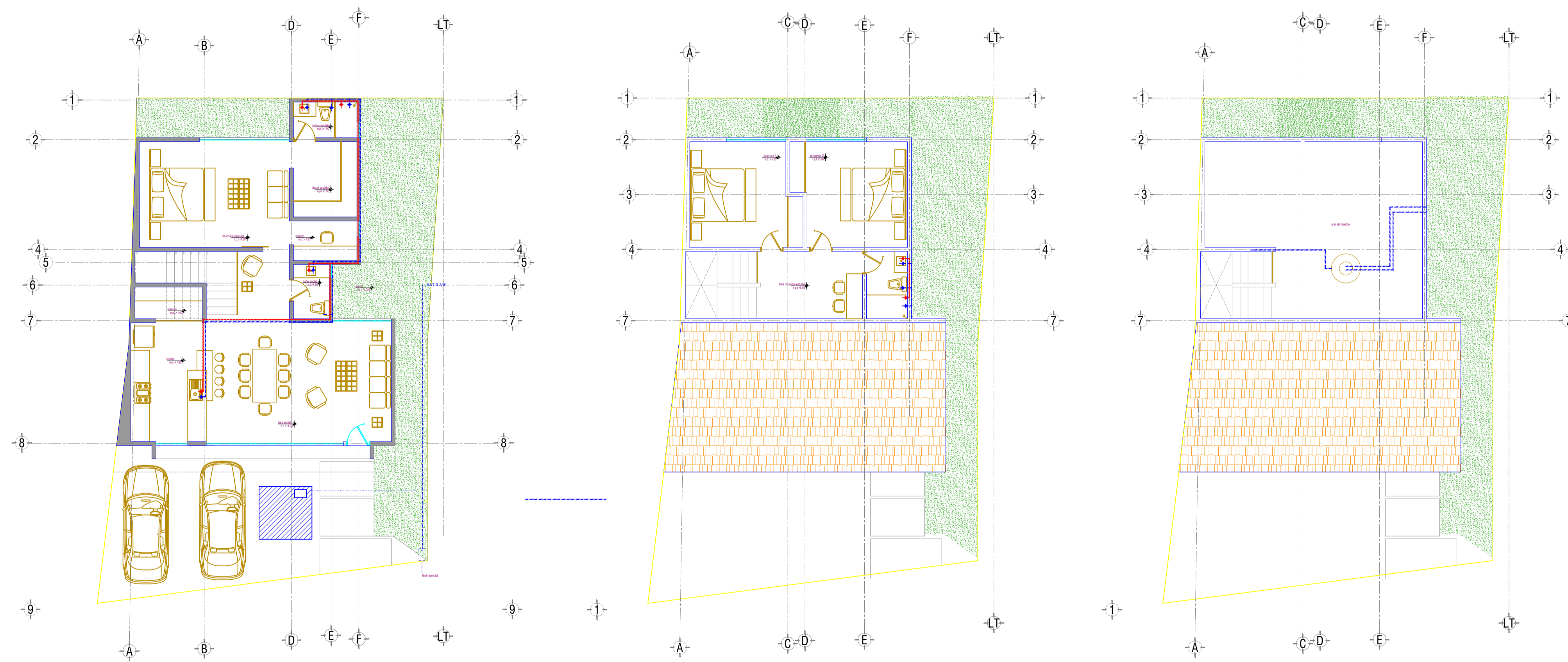
# UDS

CASA HABITACIÓN  
ALLISSON YANINE ALFARO LÓPEZ  
ARQ. PEDRO ALBERTO GARCIA L.

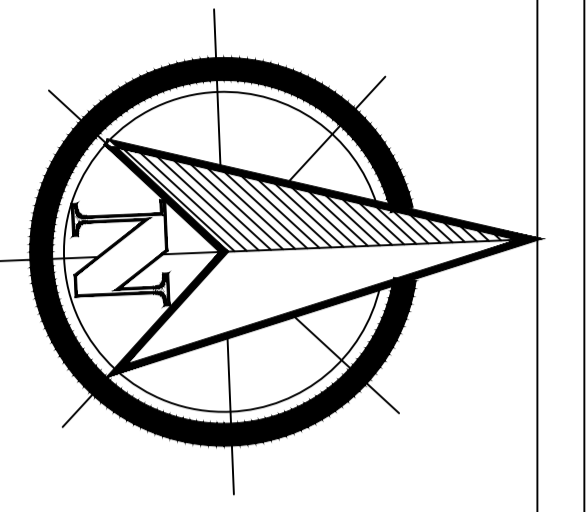
ESCALA  
1:100

PLANO  
ARQ-01

15 DE JULIO DE 2020



## Plano hidráulico



CROQUIS DE LOCALIZACIÓN

DETALLES

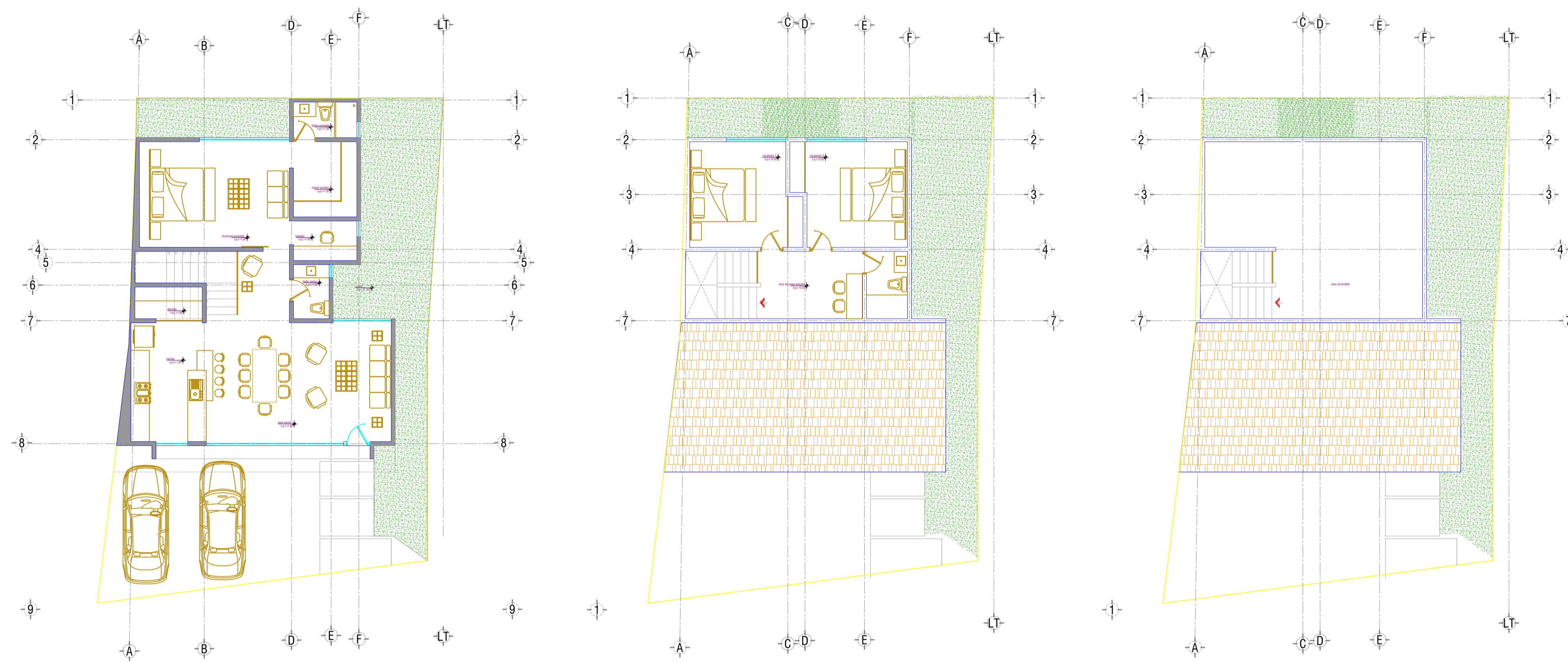
# UDS

CASA HABITACIÓN  
ALLISSON YANINE ALFARO LÓPEZ  
ARQ. PEDRO ALBERTO GARCIA L.

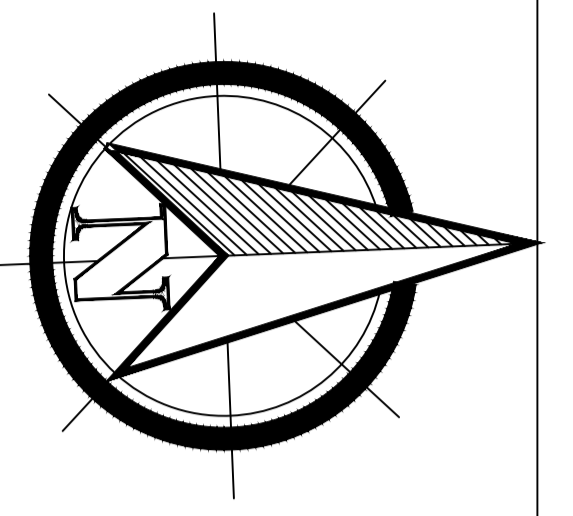
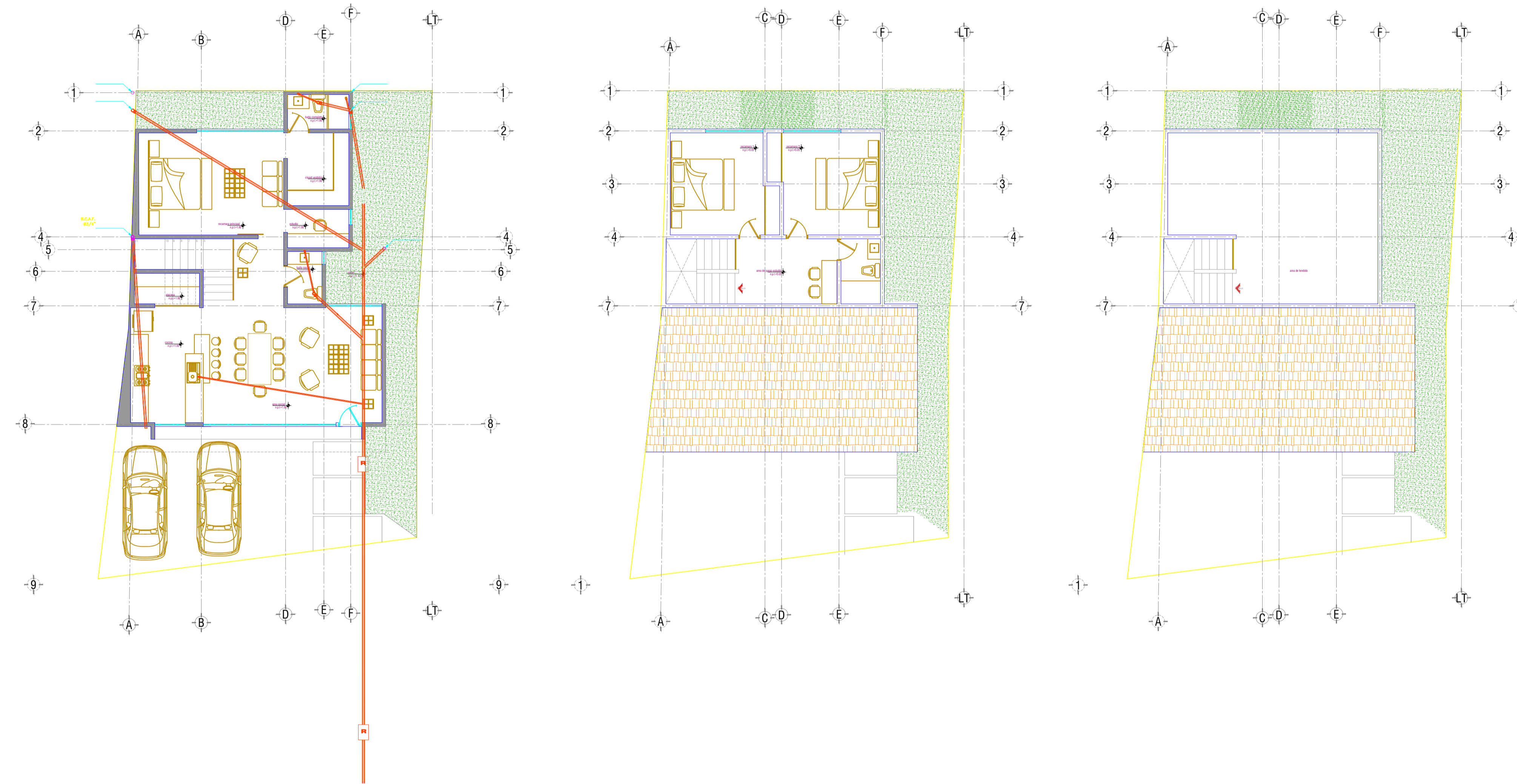
ESCALA  
1:100

PLANO  
ARQ-01

15 DE JULIO DE 2020



## Plano arquitectónico



CROQUIS DE LOCALIZACIÓN

DETALLES

# UDS

## Plano sanitario

CASA HABITACIÓN  
 ALLISSON YANINE ALFARO LÓPEZ  
 ARQ. PEDRO ALBERTO GARCIA L.

ESCALA 1:100	PLANO ARQ-01
-----------------	-----------------

15 DE JULIO DE 2020