

Instalaciones Hidrosanitarias y Electricas

6° Cuatrimestre

Super nota

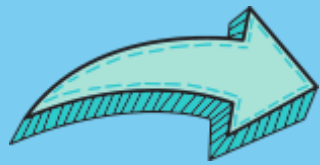
Arq. Pedro Alberto García

Allisson Yanine Alfaro López

06 de junio de 2020

Partes que conforman un sistema sanitario

- *Conducir los desechos de las actividades humanas e industriales
- *Red municipal o deposito



- *Recorre por la ciudad
- *Conectada al medidor
- *Distribuida a través la vivienda o edificio

Tipos de desechos

- AGUAS RESIDUALES DOMESTICAS
- AGUAS INMUNDAS O NEGRAS
- AGUAS SERVIDAS
- AGUAS PLUVIALES



Importancia

- Diseñar
- Proponer un sistema de instalación



Red urbana de alcantarillado

Se encarga de Evacuar

Desechos y aguas servidas (utilizadas)

De viviendas al colector publico



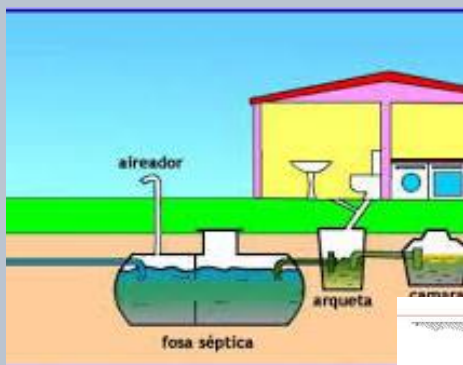
Se dividen

- Sistema Combinado
- Sistema Separado

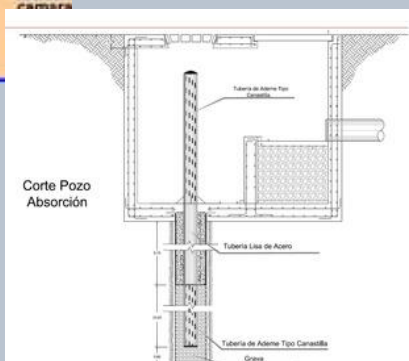


Redes domiciliarias de aguas lluvias y aguas negras

Las aguas negras están constituidas por un 99.9% agua y 0.1% material extraña

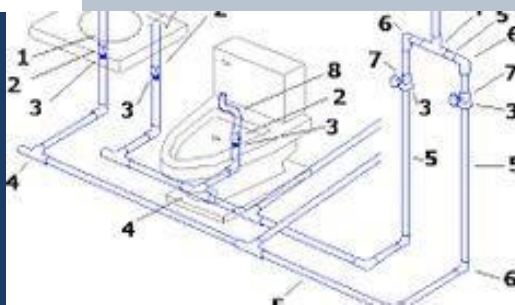


Fosas Sépticas



Pozo de absorción

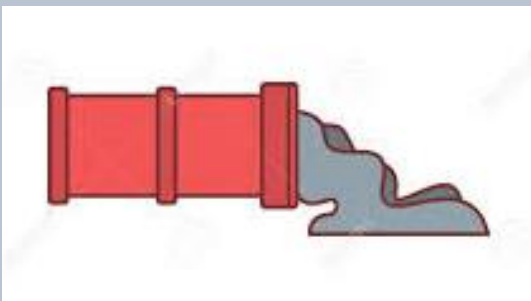
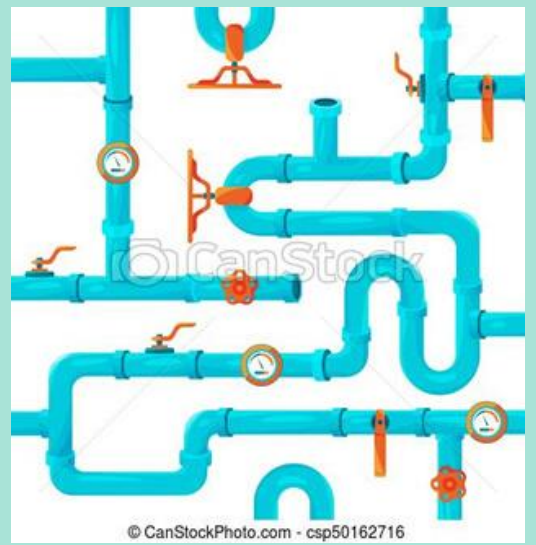
Registro



Manejo de ramales horizontales y verticales, conexiones, diámetros y accesorios

Tuberías

- Tubería de hierro fundido
- Cloruro de polivinilo
- Fierro galvanizado

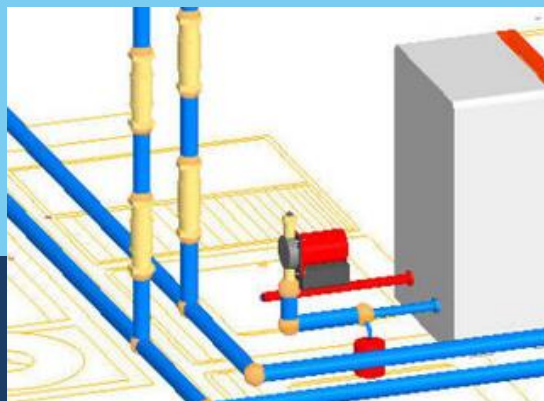


Recomendación

Que haya una instalación para el desalojamiento de aguas residual y otro para agua pluvial

Ramales

Desacarga la tubería en la instalación sanitaria pueden conducir



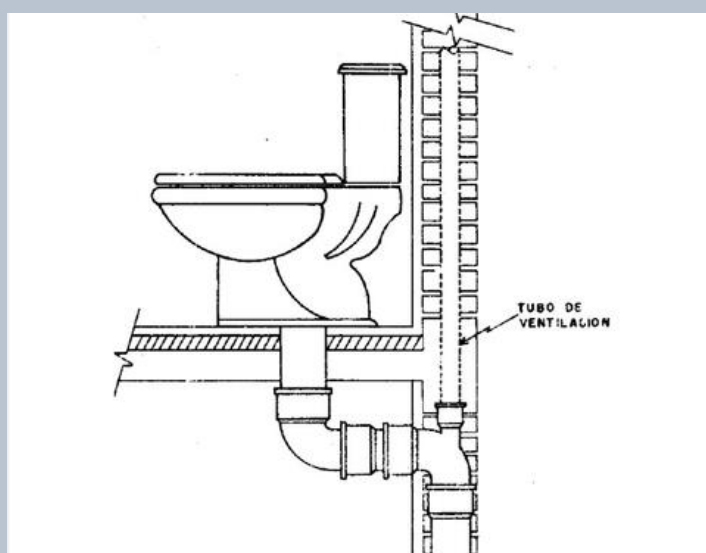
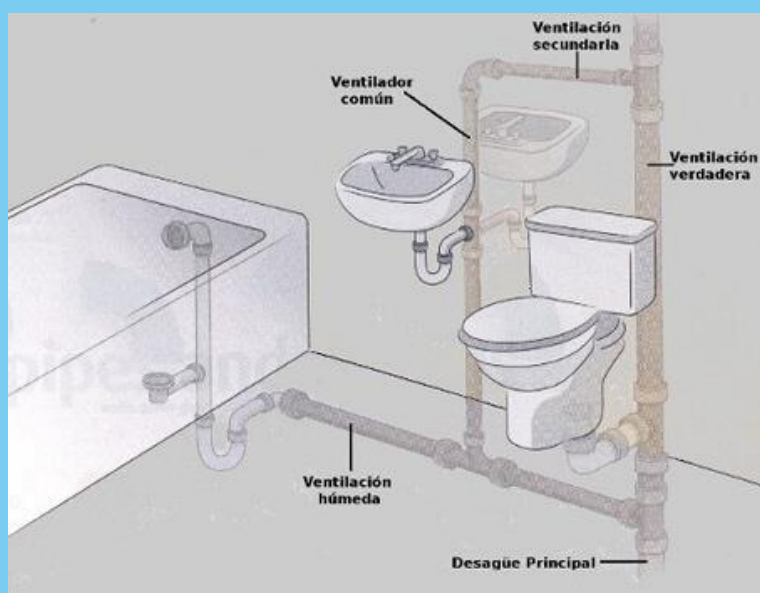
Bajantes

Tuberías verticales que captan las aguas servidas

El concepto y manejo de los sistemas de ventilación y reventilación

Doble Ventilación

Evitar el principio de sifonaje en los obturadores hidráulicos de los sistemas sanitarios



Los sifones u obturadores hidráulicos

- Evita que los gases se generen en las tuberías
- Penetren a los espacios arquitectónicos