

**UNIVERSIDAD DEL
SURESTE
CAMPUS S.C.L.C.C.
CHIAPAS**

Actividad

TUPLA

Ejercicios resueltos

Diseño Lógico

Ing. Sistemas computacionales.

Ian Jair Gómez Méndez.

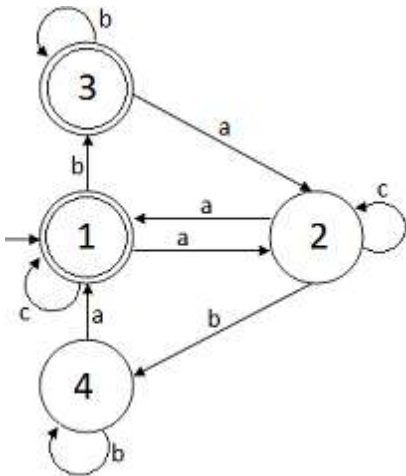
Ing. Emmanuel Fabio Santiago Aguilar

6º cuatrimestre.

San Cristóbal de las casas, Chiapas; a 18 de julio de 2020.

Ejercicios

1.



$Q = \{1, 2, 3, 4\}$

$\Sigma = \{a, b, c\}$

Delta:

Estados	a	b	c
1	2	3	1
2	1	4	2
3	2	3	--
4	1	4	--

$q_0 = \{1\}$

$F = \{1, 3\}$

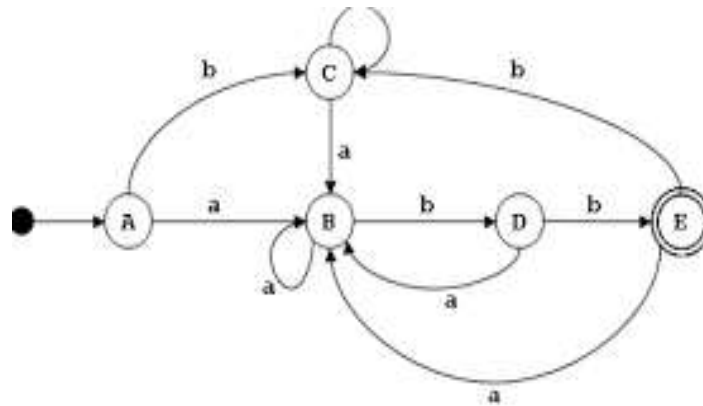
2.

$Q = \{A, B, C, D, E\}$

$\Sigma = \{a, b\}$

Delta

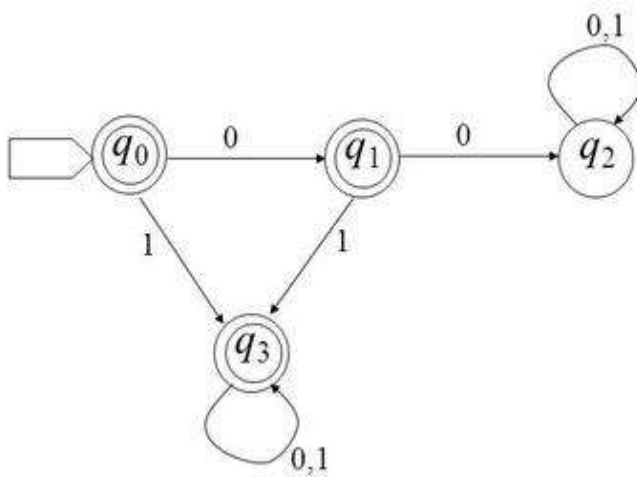
Estados	a	b
A	B	C
B	B	D
C	B	C
D	B	C
E	B	C



$q_0 = \{A\}$

$F = \{E\}$

3.



$Q = \{q_0, q_1, q_2, q_3\}$

$\Sigma = \{0, 1, 01\}$

Delta

Estado	0	1	0,1
q0	q1	q3	--
q1	q2	q3	--
q2	--	--	q2
q3	--	--	q3

$q_0 = \{q_0\}$

$F = \{q_0, q_3\}$

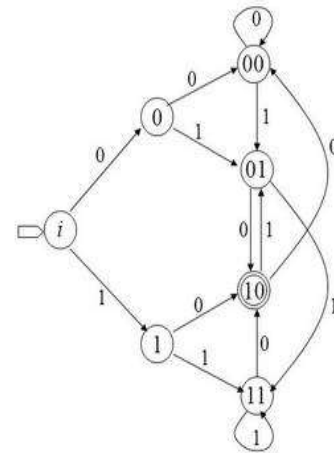
4.

$Q = \{i, 0, 00, 01, 1, 10, 11\}$

$\Sigma = \{0, 1\}$

Delta

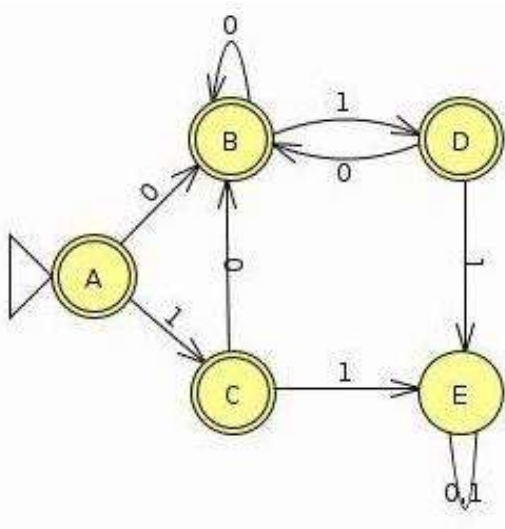
Estados	0	1
i	0	1
0	00	01
00	00	01
01	10	11
1	10	11
10	00	01
11	10	11



$q_0 = \{i\}$

$F = \{10\}$

5.



$Q = \{A, B, C, D, E\}$

$\Sigma = \{0, 1, 01\}$

Delta

Estados	0	1	0,1
A	B	C	--
B	B	D	--
C	B	E	--
D	B	E	--
E	--	--	E

$Q = \{A\}$

$F = \{A, B, C, D\}$