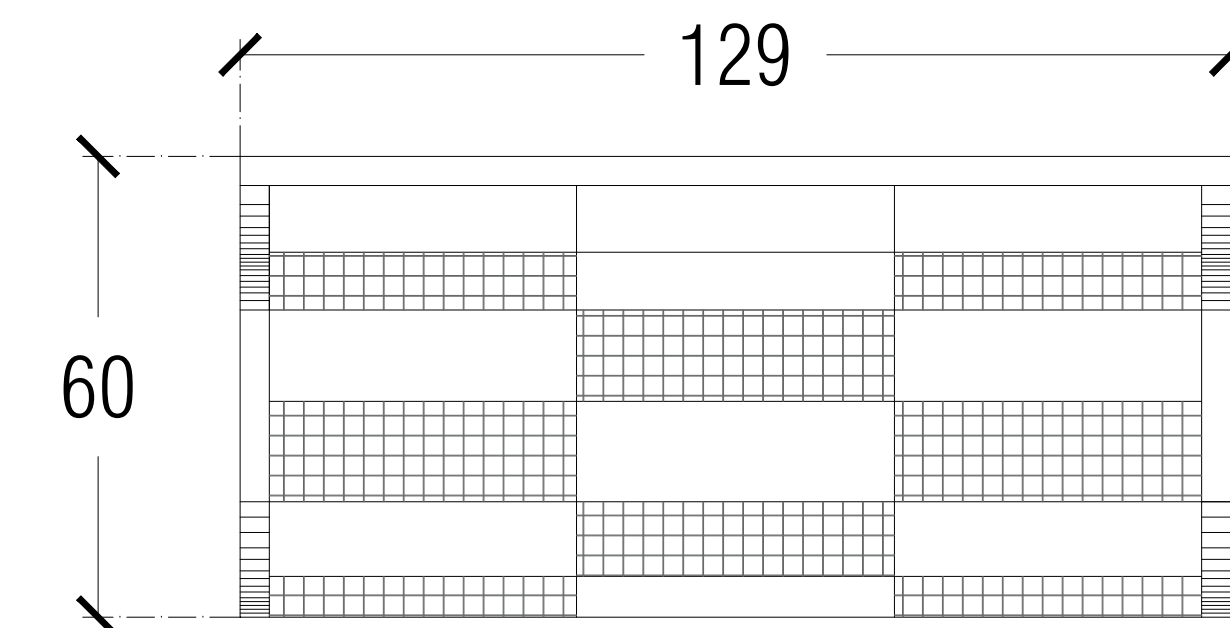
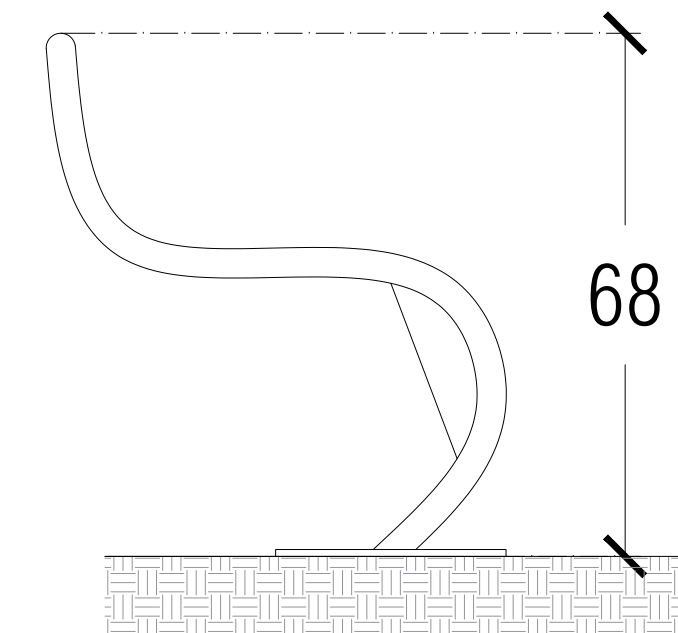


PLANTA DE ARQUITECTÓNICA
ESC: 1:100

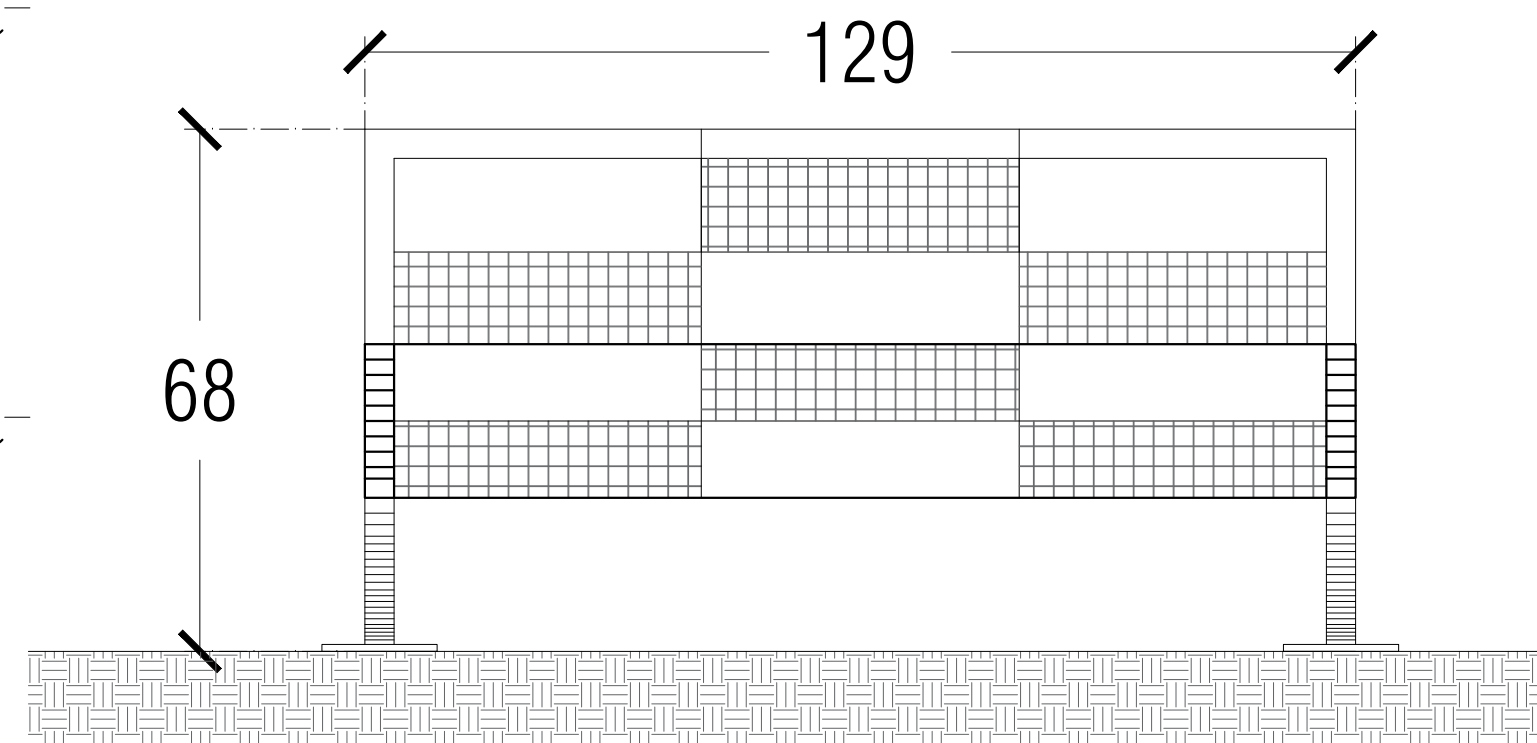
DETALLE DE BANCAS



PLANTA
ESC: 1:10 ACOT:CM



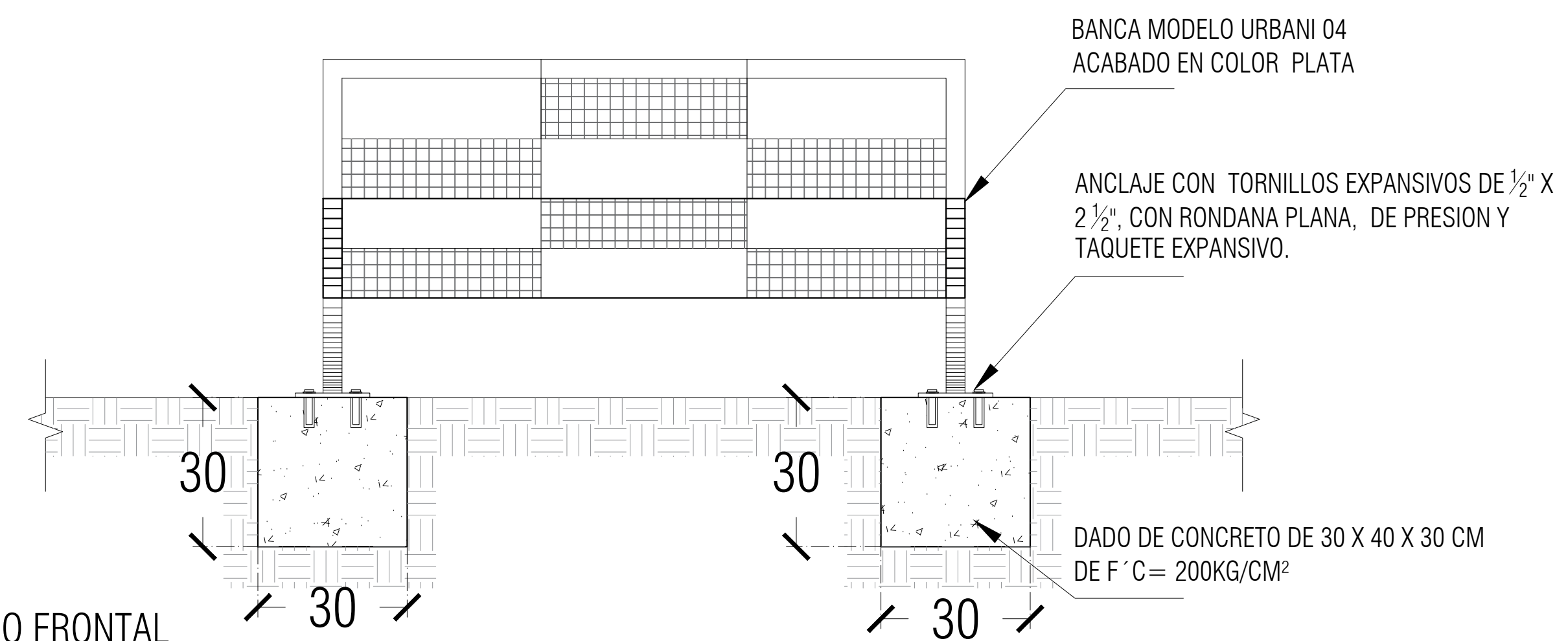
ALZADO LATERAL
ESC: 1:10 ACOT:CM



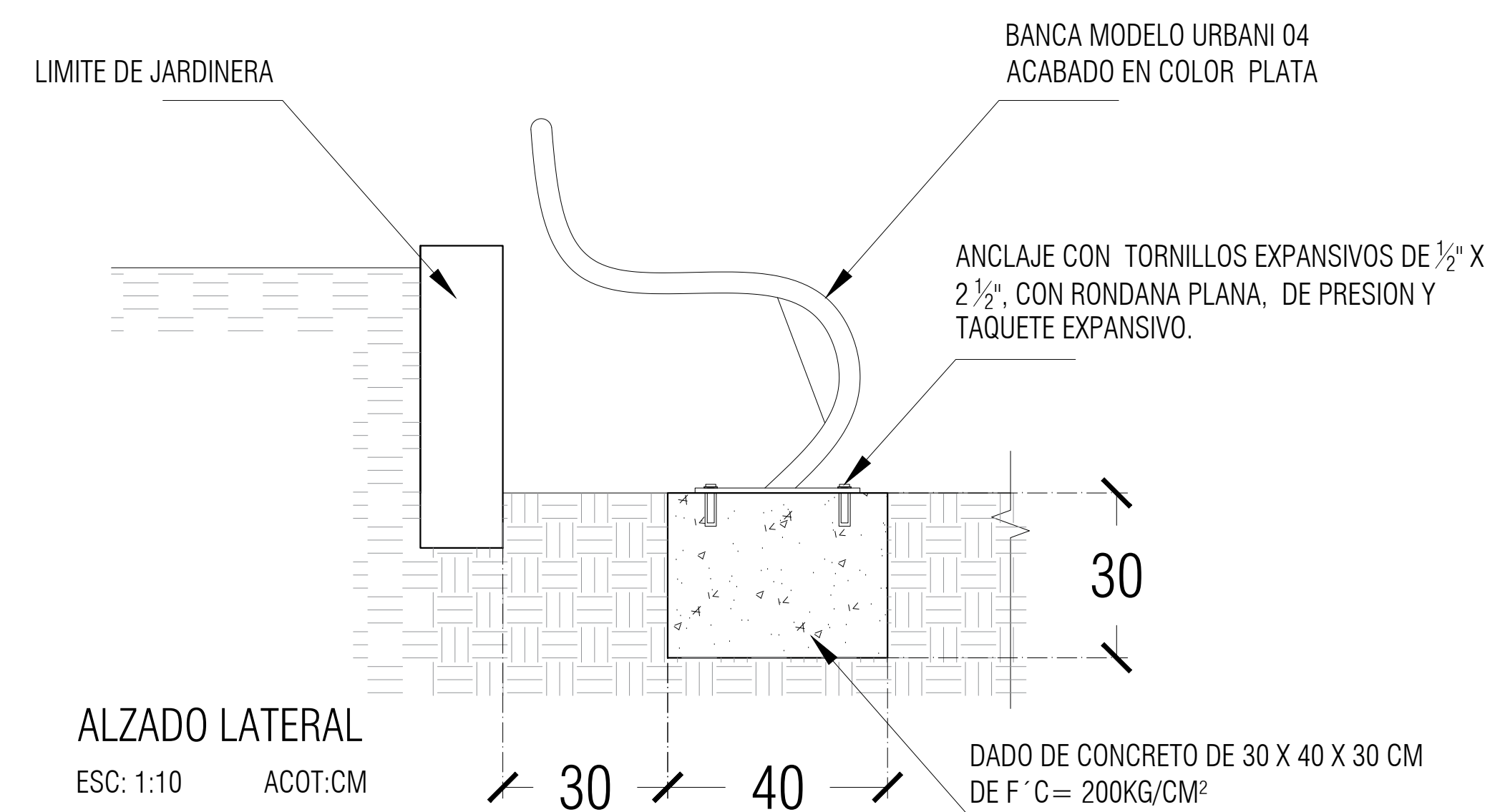
ALZADO FRONTAL
ESC: 1:10 ACOT:CM



IMAGEN DE REFERENCIA



ALZADO FRONTAL
ESC: 1:10 ACOT:CM



ALZADO LATERAL
ESC: 1:10 ACOT:CM



SIMBOLOGIA

DOMO

OBRA NUEVA

MUNICIPIO DE SOCOLTENANGO, CHIAPAS
PARQUE CENTRAL

SUPERFICIE DE CUBIERTA SUPERIOR: 399.97 M²
SUPERFICIE DE CUBIERTA INFERIOR: 295.84 M²
TOTAL DE SUPERFICIE DE CUBIERTA A CONSTRUIR: 695.81 M²
SUPERFICIE A CUBRIR: 634.43 M²

PROYECTO: JOSÉ RAÚL GARCÍA GARCÍA
CONSTRUCTOR
CED. PROF. 3459234

DIBUJÓ: ARQ. VÍCTOR MANUEL
SANTIAGO GUILLÉN CED. 08796020

PLANO:

DETALLE DE BANCAS

ESCALA:
1:100

METROS

PLANO:

CLAVE:

01
01

D-01