

Nombre del alumno (a)

Sello de autorización

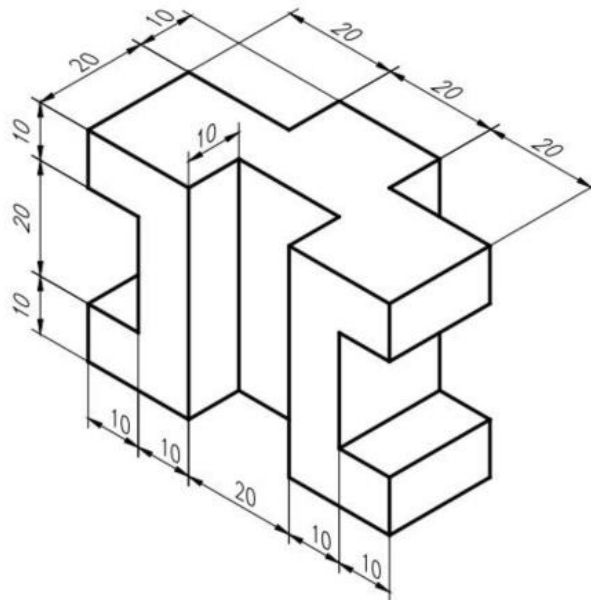
Profesor	Ing. Andrés Alejandro Reyes Molina	Parcial	I		
Carrera	BRH	Semestre	6		Fecha
Materia	Dibujo Técnico	Nomenclatura del Grupo:			
	Total de Preguntas:		Calificación :		

INSTRUCCIONES: Responda de manera correcta a cada una de las preguntas formuladas en esta sección.

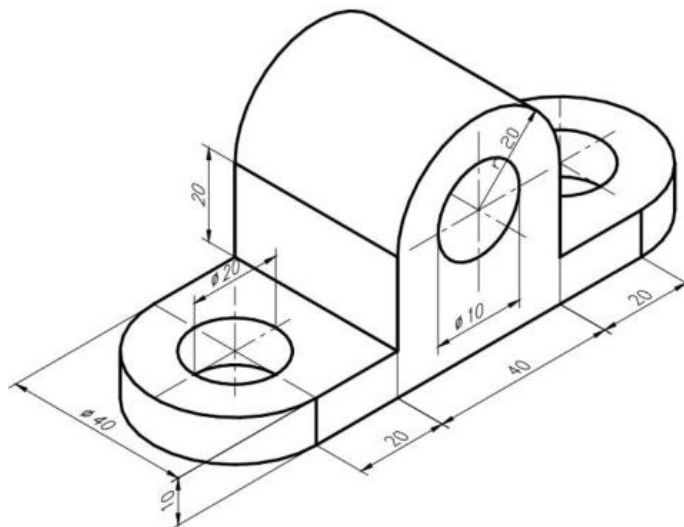
1. ¿Qué es el dibujo?
2. ¿Defina el concepto de dibujo técnico?
3. ¿Qué es el dibujo estético?
4. ¿Defina al dibujo artístico?
5. ¿Defina al dibujo publicitario?
6. ¿Cuál es la diferencia entre el dibujo geométrico y científico?
7. ¿Qué tipos de dibujo desarrollaron las primeras civilizaciones?
8. ¿Quién fue el renovador de los principios de la perspectiva?
9. ¿Quién estableció los principios de la geometría descriptiva?

10. ¿Desde cuándo se usa el dibujo como medio de expresión?

INSTRUCCIONES: Realice el siguiente ejercicio práctico que se establece en la siguiente sección:



Medidas de 10 y 20mm



Medidas de 10 y 20mm