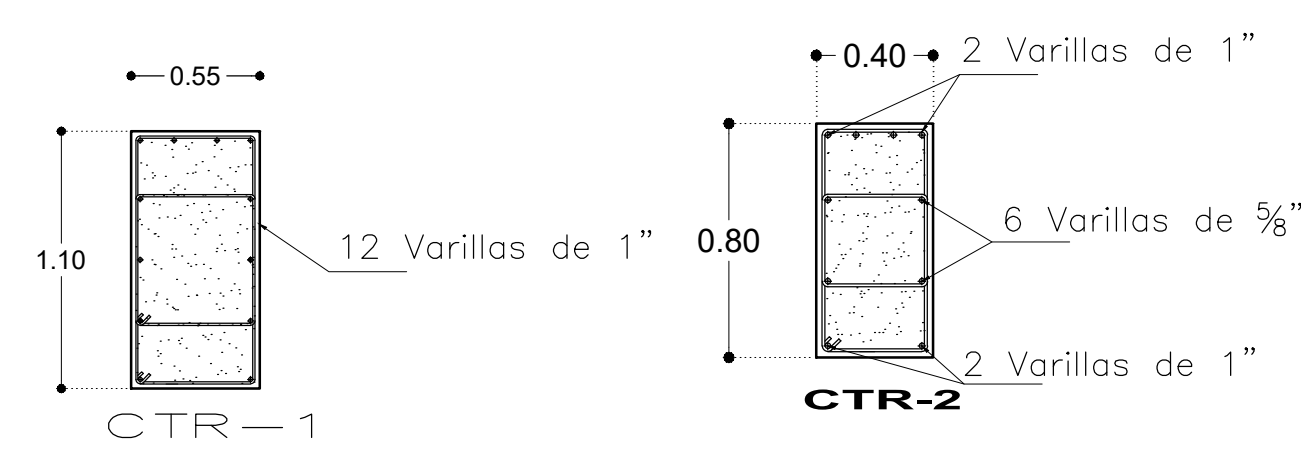
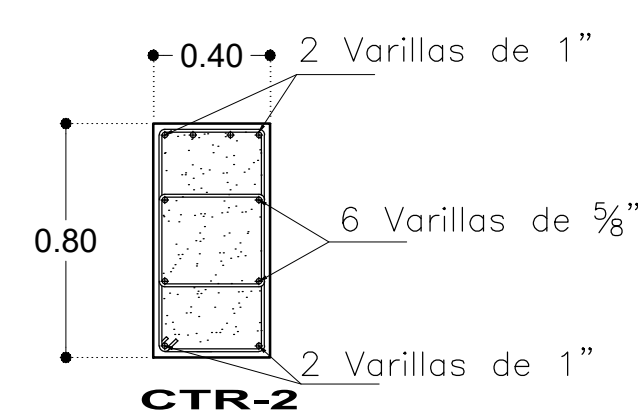


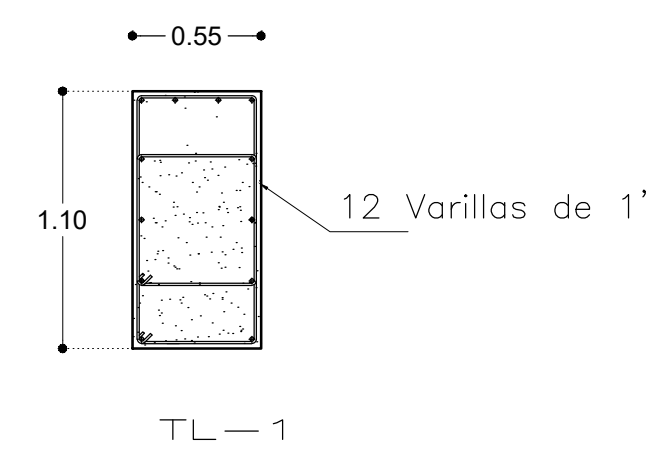
Contratrabes Trabes de Liga Cadena de Desplante Columnas



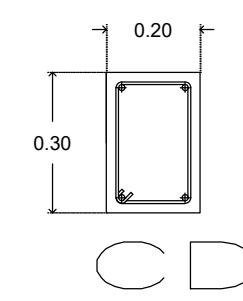
Contratrabe-1
12 varillas 1"
Estribos No.4 @ 15cm
Asmin: 0.605cm²
Asmin empleado: 60.84cm²



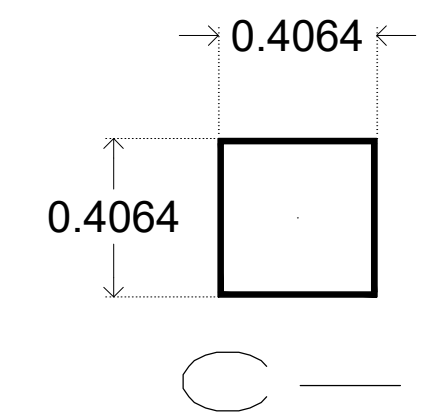
Contratrabe-2
4 varillas 1"
6 varillas de 5/8"
Estribos No.4 @ 15cm
Asmin: 32cm²
Asmin empleado: 32.22cm²



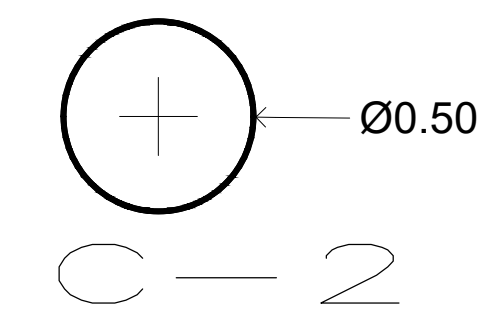
Contratrabe-1
12 varillas 1"
Estribos No.4 @ 15cm
Asmin: 0.605cm²
Asmin empleado: 60.84cm²



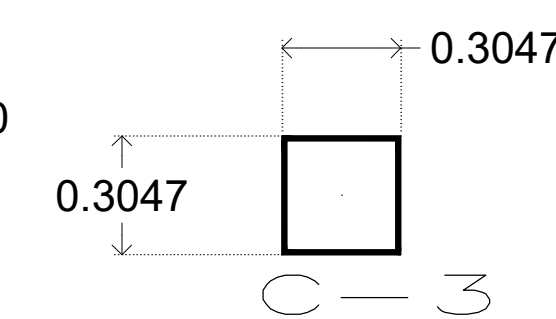
Cadena de desplante
4 varillas 1/2"
Estribos No.2 @ 15cm



Columna metálica H.S.S de 1/2" en 16"x16"

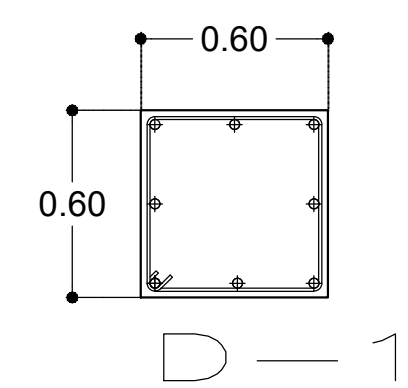


Columna circular metálica C-40 de 1/2" de espesor

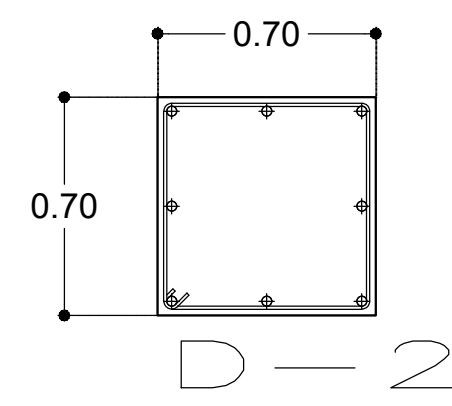


Columna metálica H.S.S de 1/2" en 12"x12"

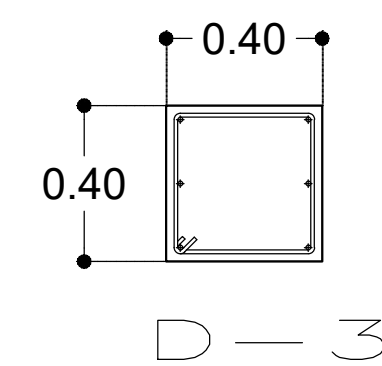
Dados



Dado-1
6 varillas 1"
2 varillas 5/8"
Estribos No.4 @ 15cm
Asmin: 36cm²
Asmin empleado: 36.16cm²

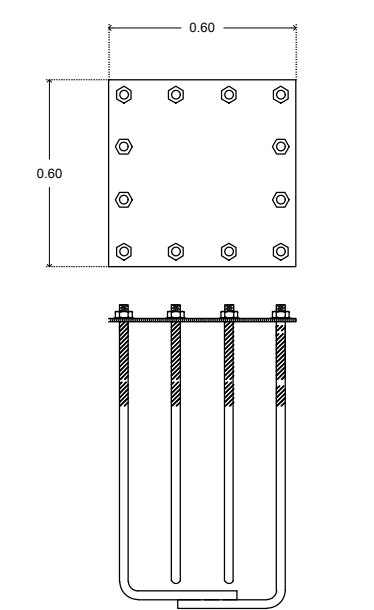


Dado-2
10 varillas 1"
Estribos No.4 @ 15cm
Asmin: 49cm²
Asmin empleado: 50.7cm²

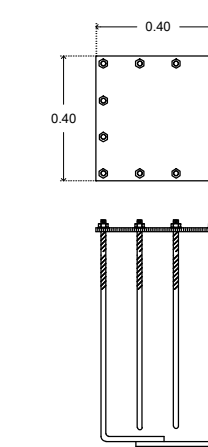


Dado-3
6 varillas 3/4"
Estribos No.4 @ 15cm
Asmin: 16cm²
Asmin empleado: 17.22cm²

Placa de anclaje

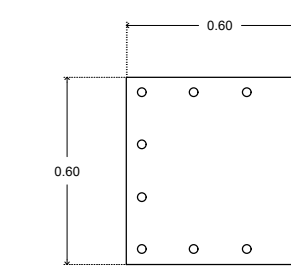


12 anclas roscadas de 1"φ. Placa metálica A-36 de 60cmx60cmx3/8"

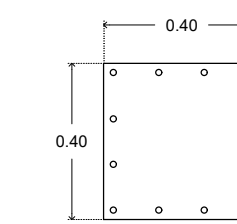


12 anclas roscadas de 5/8"φ. Placa metálica A-36 de 40cmx40cmx3/8"

Placa Base

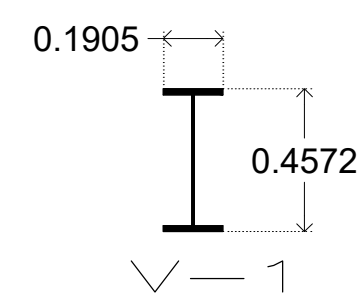


12 anclas de 1"φ Placa metálica A-36 de 60cmx60cmx1/2"

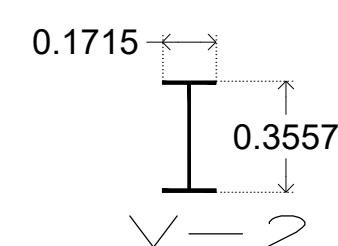


12 anclas de 1"φ Placa metálica A-36 de 40cmx40cmx1/2"

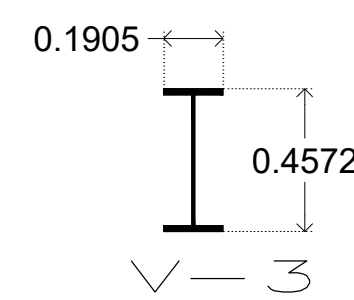
Vigas



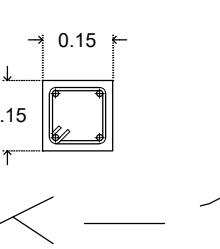
Viga-1
I.P.R de 18"x 7 1/2"



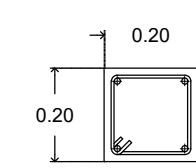
Viga-2
I.P.R de 14"x7 1/4"



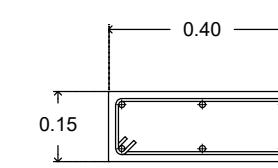
Viga-1
I.P.R de 18"x 7 1/2"



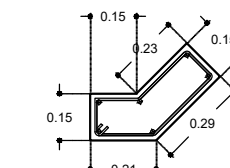
Castillo (k-1)
4 varillas de 3/8"
Estribos No.2 @ 20cm



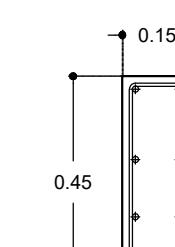
Castillo (k-2)
4 varillas de 3/8"
Estribos No.2 @ 20cm



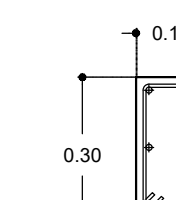
Castillo (k-3)
6 varillas de 3/8"
Estribos No.2 @ 20cm



Castillo (k-4)
6 varillas de 3/8"
Estribos No.2 @ 20cm



Castillo (k-5)
8 varillas de 3/8"
Estribos No.2 @ 20cm



Castillo (k-6)
6 varillas de 3/8"
Estribos No.2 @ 20cm

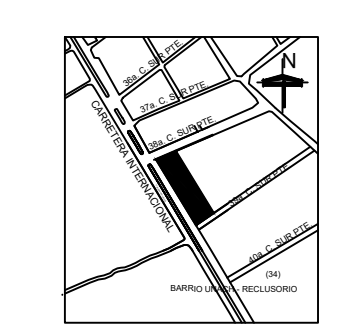
Castillos



UNIVERSIDAD AUTÓNOMA DE CHIAPAS



Ubicación:



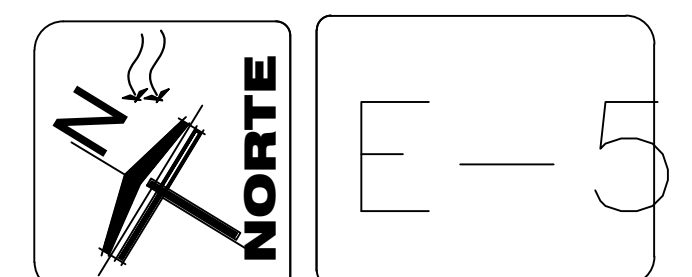
SIMBOLOGÍA:

Proyecto:
Central de Protección Civil y Bomberos "Balun Canan"

Alumno:
Santiago Guillén Víctor Manuel

Director de tesis:
Arq. Jesús Díaz Bustamar

Plano:
Detalles estructurales



Escala gráfica:
0 1 2 5

Fecha:
Noviembre de 2012.

Municipio:
Comitán de Domínguez, Chiapas.