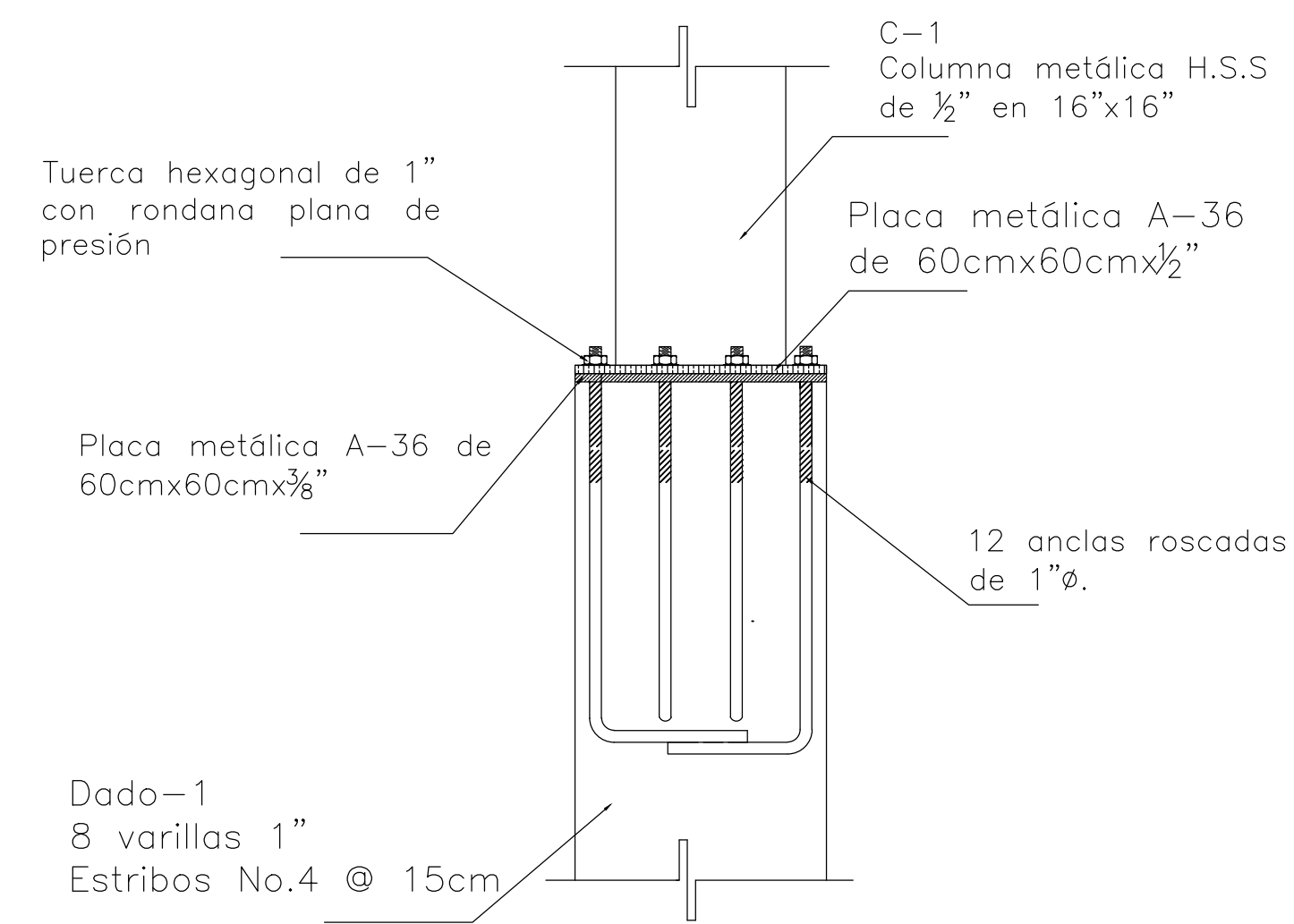
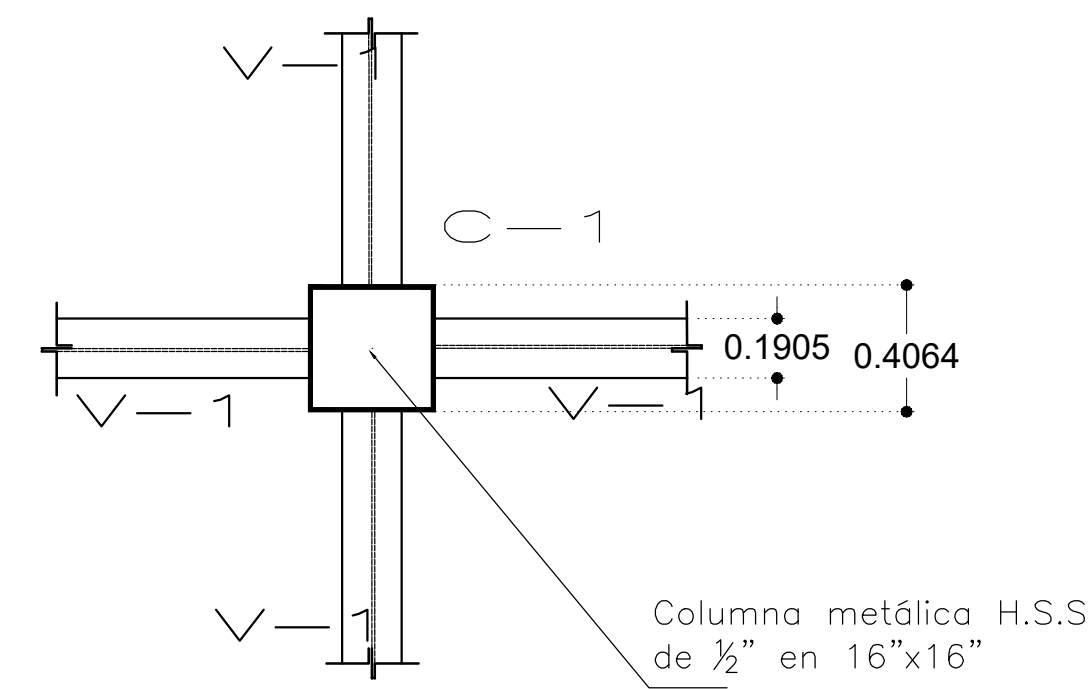


Detalles.—

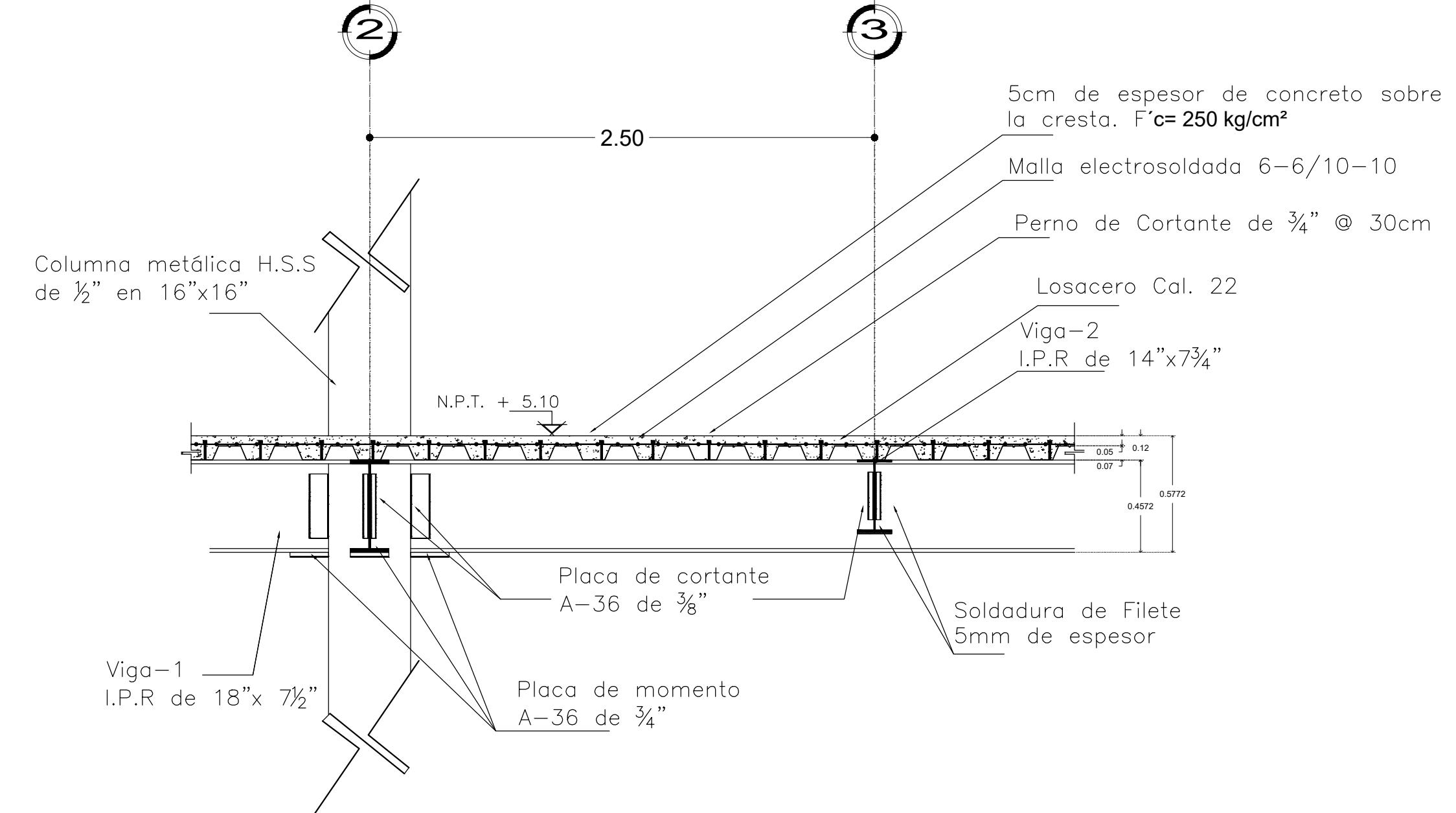
Unión de columnas



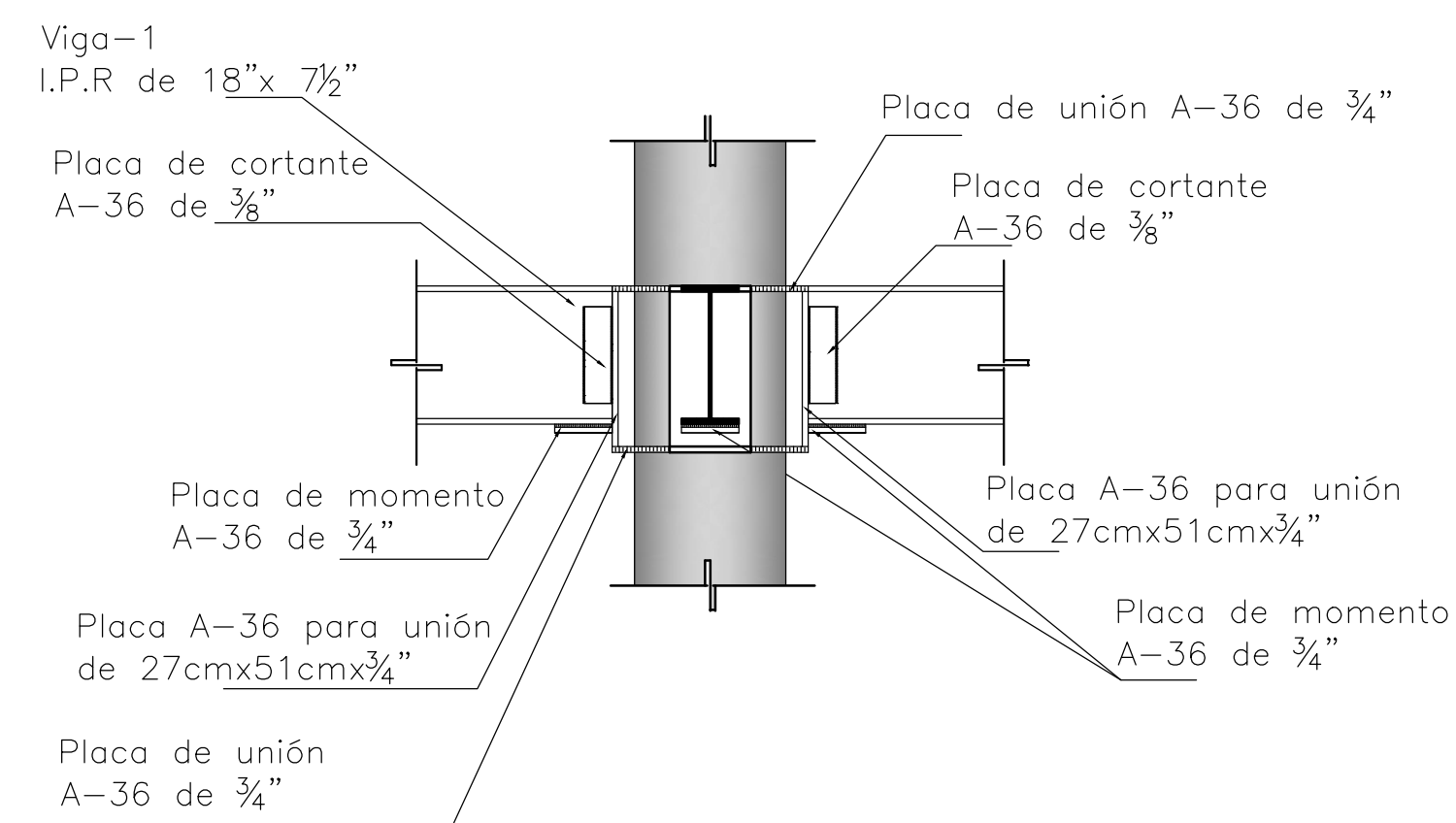
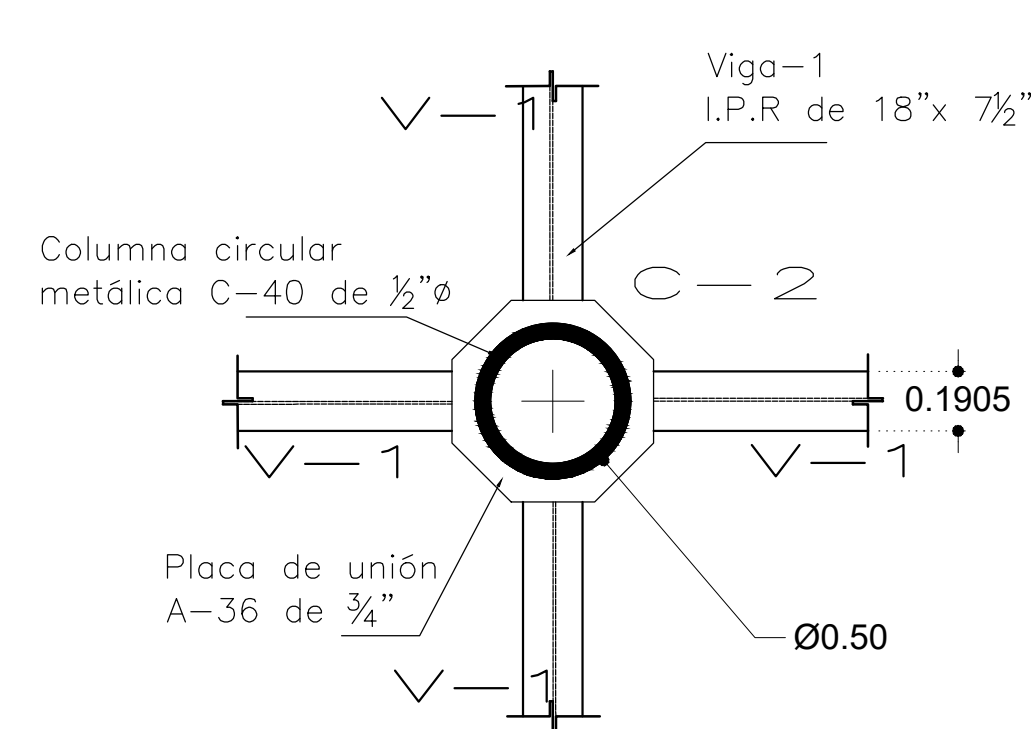
D-1.— Unión de columna con vigas primarias



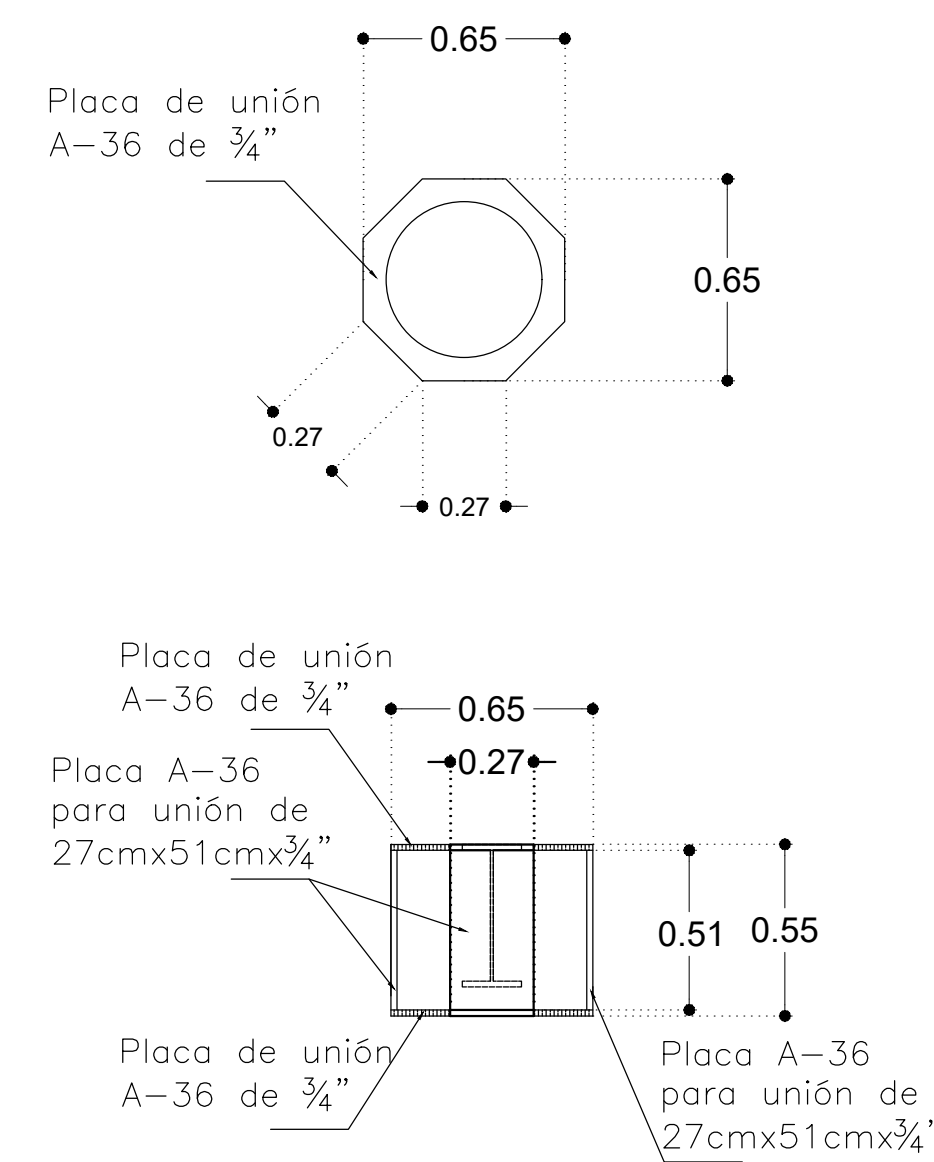
D-2.— Losa de Entrepiso



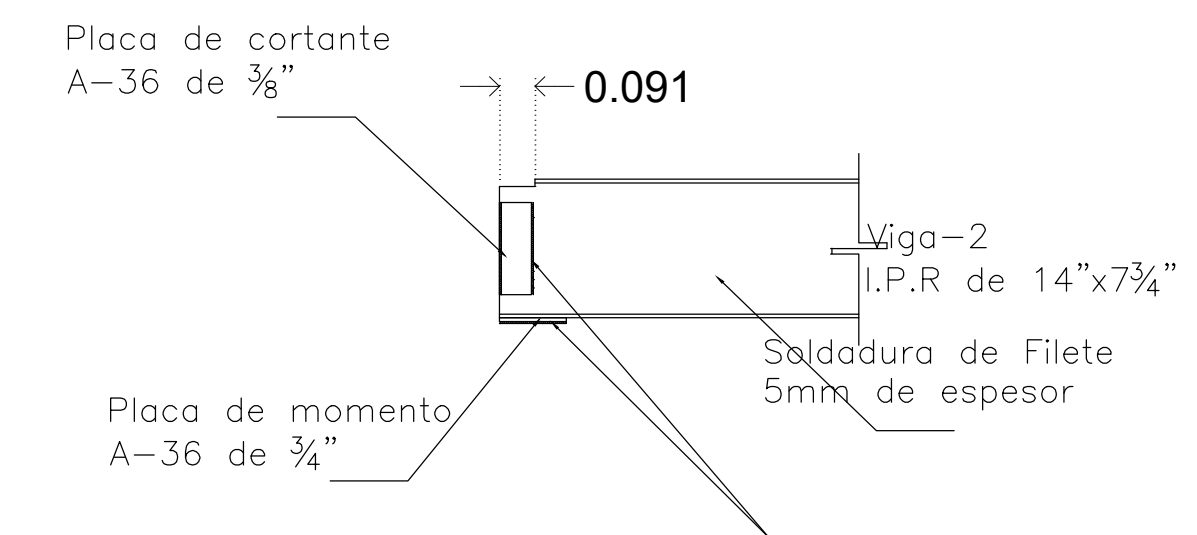
D-3.— Unión de columna circular con vigas primarias



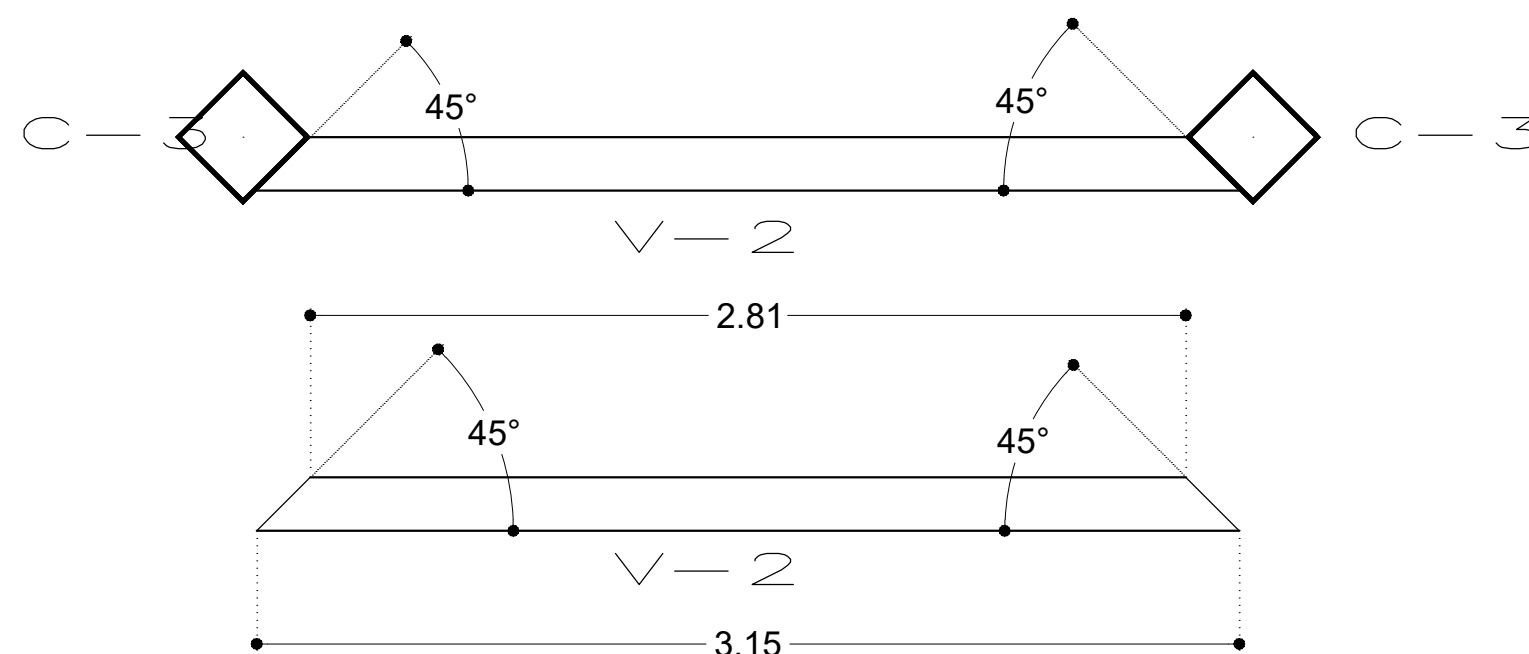
D-3.— Placa de unión



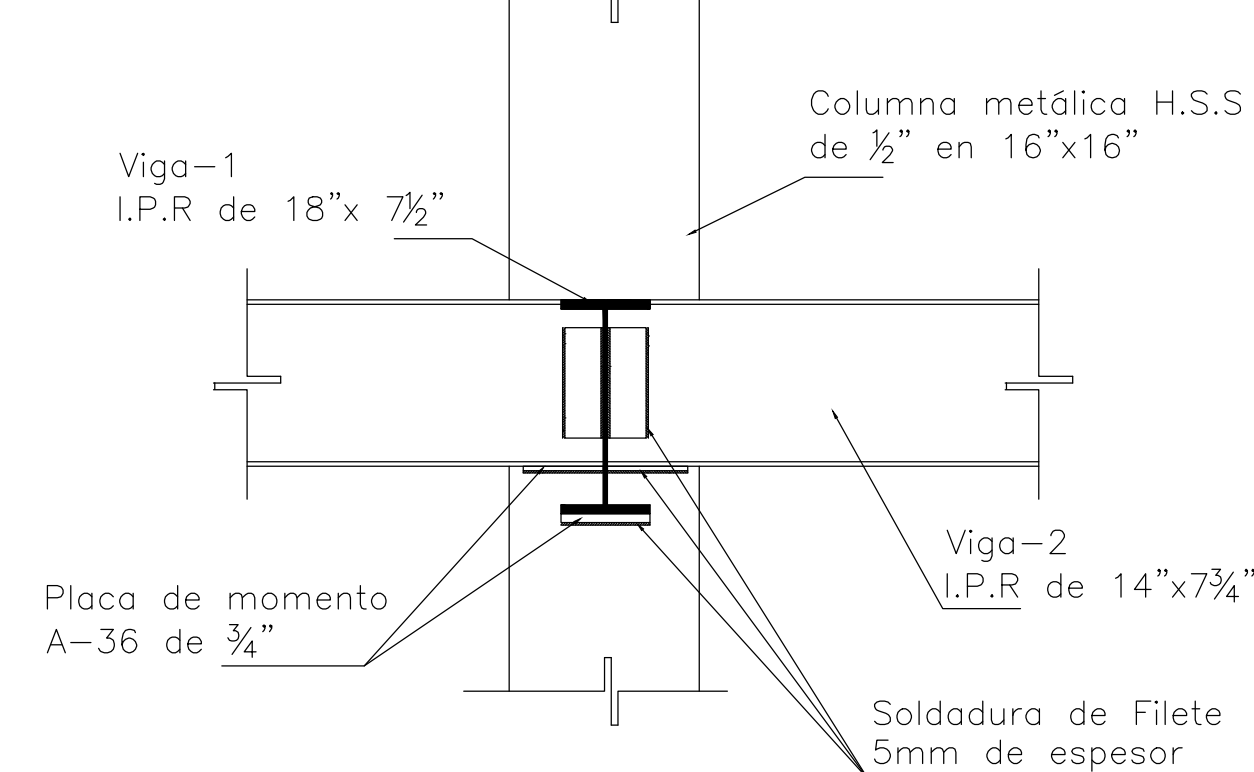
Corte para union de vigas secundaria



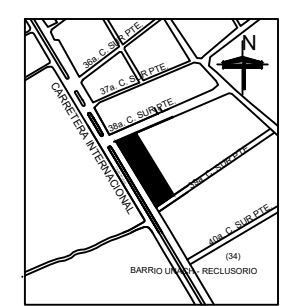
D-3.— Corte a 45° en viga secundaria



Unión de vigas secundarias



Ubicación:



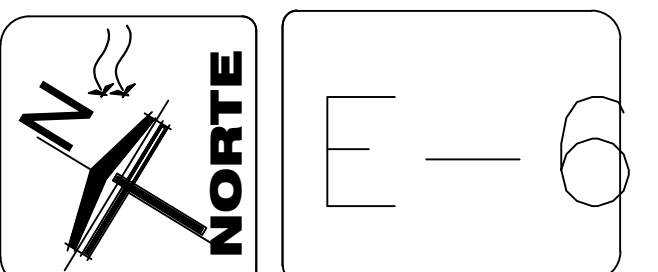
SIMBOLOGÍA:

Proyecto:
Central de Protección
Civil y Bomberos "Balun Canan"

Alumno:
Santiago Guillén Víctor Manuel

Director de tesis:
Arq. Jesús Díaz Bustamar

Plano:
Detalles estructurales



Escala:
Escala gráfica:
0 1 2 5

Fecha:
Noviembre de 2012.

Municipio:
Comitán de Domínguez, Chiapas.